

ENSTO

Kapslinger
For krevende miljøer



Better life.
With electricity.

Vi tilbyr kundetilpassede kapslinger av høy kvalitet for de mest krevende miljøer.

ensto.com



Kapslinger

Vi tilbyr kapslingsløsninger for de mest krevende miljøer. Vi er en pålitelig og fleksibel partner med erfarne medarbeidere. Vår solide kunnskap om ulike råmaterialer gjør oss til eksperter på området. Du kan stole på vår kompetanse og vår kvalitet.

Våre løsninger er utviklet til bruk i krevende industrimiljøer med krav til høy beskyttelsesklasse og ekstrem holdbarhet. Vi tilbyr både standard og kundetilpassede kapslingsløsninger av høy kvalitet.

Våre løsninger utvikles kontinuerlig med tanke på lang levetid og for å tåle de tøffeste miljøene på jorda. Holdbare produkter betyr uavbrutt drift, lavere vedlikeholdskostnader og fremfor alt, fornøyde kunder.

Innhold

Kapslinger	4
Slik velger du kapsling	6
Termoplastkapslinger	14
Polyesterkapslinger	42
Aluminiumskapslinger	47
Vanlig tilbehør til kapslinger	50
Brannklassifiserte koblingsbokser.	54
Måltegninger	62
Register	96





Kapslinger

For krevende miljøer

Vi er spesialister på kapslinger og kundespesifikke kapslingsløsninger. Vårt standard produktvalg omfatter kapslinger i termoplast, polyester og aluminium med tilbehør til bruk i krevende miljøer.

Våre kapslinger beskytter ditt elektroniske utstyr mot eksterne faktorer som støv, vann, fuktighet, støt og sabotasje på en rekke bruksområder. Takket være den høye beskyttelsesgraden og slagstyrken tåler våre løsninger tøffe miljøer selv i de mest krevende industrier.

Typiske bruksområder omfatter:

- › Jordbruk og matvareindustri
- › Infrastruktur
- › Transport og skipsbygging
- › Industriell automasjon
- › Energiproduksjon



Slik velger du kapsling

Når du skal velge en beskyttende kapsling, må du skjønne driftsprinsippene til utstyret som skal installeres i kapslingen samt hvilke forhold utstyret skal brukes under. Når du har disse opplysningene, er det mulig å finne frem til en nøyaktig identifikasjon av hvilke parametere som kreves for kapslingen. Parametrene som må vurderes, er:

Materiale

Ensto Cubo-serien omfatter kapslinger fremstilt av termoplast (ABS og polykarbonat), polyester, stål (polyesterlakkert stål og rustfritt stål, AISI 304 eller AISI 316) og aluminium. Vi benytter materialer av høy kvalitet, fremskaffet av verdens fremste leverandører. Riktig type

materiale sikrer det installerte utstyret og brukerne av det, og eliminerer risikoen for unødige ekstraavgifter på grunn av havarier. Behovet for vedlikehold av en kapsling avhenger av hvilket materiale som er brukt.



Dimensjoner

Størrelsen på kapslingen bestemmes av bruksområdets minimale og/eller maksimale dimensjoner. Ved valg av størrelse er det viktig å vurdere sannsynligheten for at flere komponenter vil komme til på et senere tidspunkt og hvis så er tilfellet, om kapslingen likevel vil være stor nok.

Vi tilbyr et bredt utvalg av størrelser på våre standardkapslinger. I tillegg kan vi lage løsninger med kundespesifikke størrelser. Fremstilling av stålkapslinger med kundespesifikke mål er kostnadseffektivt selv i små kvanta.



Beskyttelsesklasse

For å oppnå en effektiv kapsling er beskyttelsesklassen en viktig faktor. Beskyttelsesklassen er definert for kapslingen alene, og må fastholdes under installasjonsarbeidet. Det betyr for eksempel at kabelgjennomføringen må ha en IP-klasse som er høyere eller lik som kapslingen. Du finner mer informasjon om beskyttelsesklasser på side 10.

IP-kode (Europeisk standard EN 60529)

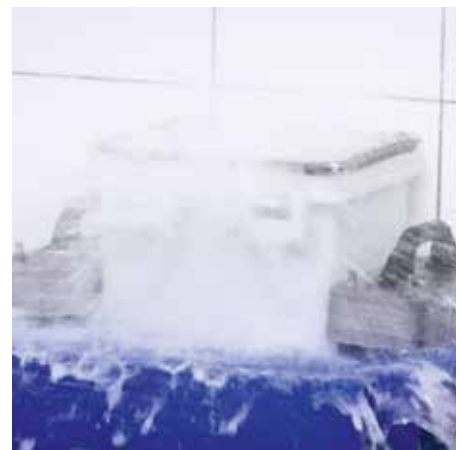
All Ensto Cubo-kapslingene er konstruert for bruk i krevende miljøer. IP-klassen varierer mellom IP 65 og IP 69.

IK-kode (Europeisk standard EN 62262)

IK-koden for våre termoplast- og stålkapslinger ligger mellom IK 08 og IK 06.

Miljøklassifisering UL 50 E

Våre kapslinger er testet av UL i henhold til den amerikanske miljøtypeklassifisering. Miljøtypeklassifisering er også kjent som NEMA-klassifisering. Du finner flere opplysninger på ULs nettsider www.ul.com.



Brennbarhet

Brennbarhet defineres som hvor lett noe brenner eller antennes og forårsaker brann eller forbrenning. Kravene til brennbarhet for en kapsling avhenger av bruksområdet. Brennbarhetsklasse viser til klassifiseringen av andre materialer enn metall og keramikksegenskaper med hensyn til motstand mot

antenneing og brenning. Brennbarheten til våre kapslinger er testet av Underwriters-laboratoriet.

De fleste av våre polykarbonatkapslinger er testet i henhold til UL 746C, og består den krevende "5 inch"-flammetesten utført og sertifisert av SGS. Brennbarhetsklassen til råmaterialet i

våre polykarbonatkapslinger er UL 94 V-2 / 5VA og UL 94 HB i våre ABS-kapslinger.

Plastkapslingene våre består også glødetrådstesten i henhold til IEC 60695-2-11. Se tabellen med tekniske opplysninger for Ensto Cubo nedenfor for mer informasjon.

Sertifikater

Ensto Cubo-kapslingene er sertifisert i henhold til EN 62208 (SGS Fimko). De fleste av våre polykarbonatkapslinger er dessuten på UL- og cUL-listen (Underwriters

Laboratories, File # E 189312). For å kunne selges i Russland kreves det at kapslingene er GOST R-godkjent. Mange av våre kapslinger har dessuten et

DNV GL-sertifikat for bruk i saltvann. Du finner flere opplysninger i tabellen.

Ensto Cubo-serien	S		D		O		C	W	Polybox	Modulo	M	N	H
Materiale	PC	ABS	PC	ABS	PC	ABS	PC	PC	PC	ABS	GRP	GRP	AL
SGS Fimko	X	X	X	X	X	X	X	X	X				
UL	X		X		X		X	X	X			X	
cUL	X		X		X		X	X	X			X	
GOST R	X	X	X	X	X	X	X	X					
DNV GL	X		X		X		X						
VDE										X			

Materiale:

PC = polykarbonat

ABS = akrylonitril-butadien-styren

GRP = glassforsterket polyester

AL = aluminium

Sertifikater:

UL = Underwriters Laboratories, fi l nr. E 189312 (USA)

cUL = Underwriters Laboratories, fi l nr. E 189312 (Canada)

DNV GL = Germanischer Lloyd ble slått

sammen med DNV (Det Norske Veritas)

VDE = Verband der Elektrotechnik, Elektronik und Informationstechnik e.V. (Tyskland)

Tekniske opplysninger

Kapslingsserie	Cubo S		Cubo D		Cubo O		Cubo C
Materiale	PC	ABS	PC	ABS	PC	ABS	PC
Alternative svekkinger	Slette sider, metriske og Pg-svekkinger	Slette sider	Slette sider	Slette sider	Slette sider, metriske svekkinger	Slette sider	Flenssvekkinger
Minste størrelse (mm)	75 x 125 x 35		53 x 55 x 36		200 x 200 x 132		200 x 200 x 132
Maksimal størrelse (mm)	175 x 250 x 150		230 x 300 x 111		400 x 600 x 187		400 x 600 x 187
Beskyttelsesklasse	IP66, IP67	IP66, IP67	IP66, IP67	IP66, IP67	IP66, IP67	IP66, IP67	IP66, IP67
Slagfasthet	IK08 (-25 °C...+35 °C)	IK07 (+35 °C) IK06 (-25 °C)	IK08 (-25 °C...+35 °C)	IK07 (+35 °C) IK06 (-25 °C)	IK08 (-25 °C...+35 °C)	IK08 (+35 °C) IK07 (-25 °C)	IK08 (-25 °C...+35 °C)
Beskyttelsesklasse (UL / cUL)	4, 4X, 6, 12, 13	N/A	4, 4X, 6, 12, 13	N/A	4, 4X, 12, 13	N/A	4, 4X, 12, 13
Kontinuerlig driftstemperatur	-40 °C... +80 °C	-40 °C... +60 °C	-40 °C... +80 °C	-40 °C... +60 °C	-40 °C... +80 °C	-40 °C... +60 °C	-40 °C... +80 °C
Brennbarhet	UL 746C (5 inch flamm)	N/A	UL 746C (5 inch flamm)	N/A	UL 746C (5 inch flamm)	N/A	UL 746C (5 inch flamm)
Brennbarhet, materiale	UL 94 V-2 / 5VA	UL 94 HB	UL 94 V-2	UL 94 HB	UL 94 V-2 / 5VA	UL 94 HB	UL 94 V-2 / 5VA
Glødetrådstest	850 °C	650 °C	850 °C	650 °C	850 °C	650 °C	850 °C

Kapslingsserie	Cubo W	Polybox	Modulo	Cubo M	Cubo N	Cubo H
Materiale	PC	PC	ABS	GRP	GRP	AL
Alternative svekkinger	Slette sider	Slette sider	Metriske svekkinger	Slette sider	Slette sider	Slette sider
Minste størrelse (mm)	200 x 200 x 132	223 x 172 x 134	166 x 231 x 113	75 x 80 x 55	250 x 300 x 140	50 x 45 x 30
Maksimal størrelse (mm)	400 x 600 x 187	482 x 431 x 286	418 x 586 x 148	400 x 405 x 120	600 x 800 x 300	310 x 601 x 180
Beskyttelsesklasse	IP66, IP67	IP66 / IP68 ¹⁾ / IP69	IP65	IP66	IP66	IP66
Slagfasthet	IK08 (-25 °C...+35 °C)	IK10	IK08	7 Nm	IK10 ²⁾	7 Nm
Beskyttelsesklasse (UL / cUL)	4, 4X, 12, 13	4X, 6P, 12, 13	N/A	N/A	4, 4X, 12	N/A
Kontinuerlig driftstemperatur	-40 °C... +80 °C	-40 °C... +80 °C	-25 °C... +70 °C	-40 °C... +110 °C	-40 °C... +80 °C	-40 °C... +110 °C
Brennbarhet	UL 746C (5 inch flamm)	UL 746C (5 inch flamm)	N/A	N/A	UL 746C ³⁾ (5 inch flamm)	N/A
Brennbarhet, materiale	UL 94 V-2 / 5VA	UL 94 V-2 / 5VA	UL 94 HB	N/A	N/A	N/A
Glødetrådstest	850 °C	850 °C	650 °C	N/A	960 °C	N/A

Materiale:

PC = polykarbonat

ABS = akrylonitril-butadien-styren

GRP = glassforsterket polyester

AL = aluminium

N/A = Ingen opplysninger tilgjengelig

¹⁾ IP68 nedsenking 2m/24t

²⁾ Modeller med vindu i polykarbonat: IK07 (-5 °C...+80 °C)

³⁾ UL-listede versjoner

Sammenligning av materialer

Vårt produktutvalg omfatter kapslinger i termoplast, polyester og aluminium. Nedenfor sammenligninger vi de ulike materialene med hensyn til deres individuelle fordeler og ulemper.

Termoplast

Ensto Cubo-termoplastkapslinger er fremstilt av halogenfri og resirkulerbar polykarbonat eller ABS-plast av høy kvalitet. Selv om plast er mye lettere enn stål, har materialet en meget høy slagfasthet. I tillegg synes ikke bulker eller andre ujevnheter

like godt på plast som på stål. Det anbefales å rengjøre disse kapslingene med et mildt rengjøringsmiddel.

Polykarbonat (PC)

- + Høy slagfasthet
- + Høy beskyttelsesklasse
- + Lett vekt
- + God kjemikaliebestandighet
- + Bredt driftstemperaturområde
- + Selvslukkende materiale
- + Enkel maskinell bearbeiding med standardverktøy
- + Utmerkede isoleringsegenskaper
- + Egner seg til utendørs bruk
- + Fås med gjennomsiktig lokk
- Kan være vanskelig å oppnå ønsket fargenyanse pga. glassfiberglasset
- Motstandsdyktig mot noen løsemidler

ABS (Akryl-butadien-styren)

- + Kostnadseffektiv
- + Lett vekt
- + Kjemikaliebestandig
- + Enkel maskinell bearbeiding med standardverktøy
- Lavere slagfasthet enn polykarbonat
- Mindre temperaturbestandig enn polykarbonat
- Lav UV-bestandighet
- Egner seg ikke til utendørs bruk
- Kan ikke fås ikke med gjennomsiktig lokk
- Ikke selvslukkende materiale



Polyester

Glassforsterket polyester har en overlegen temperaturbestandighet. Videre har materialet høy korrosjonsbestandighet og er meget motstandsdyktig mot løsemidler. Polyester er et dyrere materiale enn polykarbonat og ABS. Ved arbeid på en polyesterkapsling er det viktig å bruke støvmaske. Ettersom det er vanskelig å bearbeide kapslinger av dette materialet, anbefaler vi at du lar oss skreddersy dem for deg.

Polyester (GRP, glassfiberarmert polyester)

- + Utmerket temperaturbestandighet
- + Utmerket slagfasthet
- + God korrosjonsbestandighet
- + God motstandsdyktighet mot løsemidler
- + Egner seg til bruk i oljeraffinerier og petrokjemisk og kjemisk industri
- Dyrere enn materialer i termoplast
- Maskinell bearbeiding kan være vanskelig pga. glassfiberinnhold
- Ikke-gjenvinnbart materiale



Stål

Stålkapslinger har høy slagfasthet og beskyttelsesklasse. Lakkerte stålkapslinger har imidlertid høy korrosjonsrisiko. Lakkert stål beskytter ikke alene mot rust, og hvis den rusten mister kapslingen sine mekaniske egenskaper. En rusten kapsling ser heller ikke pen ut. Stål som materiale er betydelig dyrere og tyngre enn plast. Videre er kapslinger av rustfritt stål betydelig dyrere enn lakkerte stålkapslinger. Vekt gir utfordringer når det gjelder installasjon og øker transportkostnadene. Bulker og ujevnheter synes også godt på stål.

Stål

- + Høy slagfasthet
- Korrosjonsrisiko
- Dyrt
- Tungt
- Skades lett



Vi har bare stålkapslinger i vårt utvalg av brannklassifiserte koblingsbokser.

Aluminium

Den relative vekten til aluminium er bare cirka en fjerdedel av vekten til stål. Aluminium er imidlertid dyrere enn stål. Materialet har høy slagfasthet, et bredt temperaturbestandighetsområde og en utmerket korrosjonsbestandighet.

Aluminium

- + Lettere materiale enn kapslinger av stål
- + Høy slagfasthet
- + God motstandsdyktighet mot løsemidler
- + Bredt driftstemperaturområde
- + Utmerket korrosjonsbestandighet
- Dyrt



Beskyttelsesklasse

IP-klasse, EN 60529

IP-lassen består av bokstavene IP (Ingress Protection) etterfulgt av to siffer og én valgfri bokstav. Det første sifferet angir beskyttelsesgraden mot inntrenging av faste gjenstander og støv. Det andre sifferet angir beskyttelse mot vanninntren-

ging. Den valgfrie bokstaven kan tilføyes for å angi beskyttelsesgraden mot fysisk tilgang til farlige komponenter.

Tall nummer én: Beskyttelse mot inntrenging



Tall nummer to: Beskyttelse mot væsker



Tall nummer én		Tall nummer to	
0	Ingen beskyttelse	0	Ingen beskyttelse
1	Beskyttelse mot legemer ≤ 50 mm	1	Beskyttelse mot vandrdåper som faller vertikalt
2	Beskyttelse mot legemer $\leq 12,5$ mm	2	Beskyttelse mot vandrdåper som faller i en vinkel på maks. 15°
3	Beskyttelse mot legemer $\leq 2,5$ mm	3	Beskyttelse mot vandrdåper som faller i en vinkel på maks. 60°
4	Beskyttelse mot faste legemer ≤ 1 mm	4	Beskyttelse mot regndråper som faller fra alle retninger
5	Beskyttelse mot støv, begrenset inntrengning akseptabelt i alle retninger	5	Beskyttelse mot nedløpsvann med lavt trykk, fra alle retninger*
6	Total beskyttelse mot støv	6	Beskyttelse mot spylevann under trykk*
		7	Beskyttelse mot vanninntrenging ved nedsenking i 15 cm til 1 m dybde, 1/2 time
		8	Beskyttelse mot vanninntrenging ved langtidsnedsenking under trykk
		9	Beskyttelse mot vannstråler med høyt trykk og høy temperatur

*Mindre inntrenging akseptabelt

IK-kode, EN 62262

IK-lassen er en internasjonal numerisk klassifisering av hvor godt kapslinger beregnet på elektrisk utstyr beskytter mot ekstern mekanisk påvirkning. IK-lassen for våre termoplastkapslinger ligger mellom IK06 og IK10.

Beskyttelse mot ekstern mekanisk påvirkning



IK kode	Påvirkningsenergi (joule)
01-05	<1
06	1
07	2
08	5
09	10
10	20

Ensto Cubo-kapslinger mer detaljert

Lokk

Lokket til kapslingen kan være gjennomsiktig slik at det er lett å kontrollere utstyrets status på innsiden. På termoplastkapslinger er hele lokket enten grått eller gjennomsiktig. Grå lokk er å få både i ABS og polykarbonat. Gjennomsiktige lokk er bare å få i polykarbonat.



Kapslingsvegger

Våre termoplastkapslinger har større materialtykkelse enn lignende produkter på markedet. Det er nyttig ved bearbeiding av gjenger. I tillegg er det tryggere å bruke for eksempel trykknapper på lokket, ettersom materialet er stivere. Underdelene til polykarbonatkapslinger med svekkinger er forsterket med glassfiber for å gjøre kapslingsveggene stivere og gjøre det lettere å banke ut kabelinngangene. Vi benytter en modulær bearbeidingsstruktur som muliggjør kostnadseffektive modifikasjoner av formen. Det er spesielt praktisk når vi skal lage kundespesifikke hull og utsnitt i en lang rekke kapslinger.



Pakning

Vi bruker sømløse tetningsmidler i våre kapslinger av termoplast, polyester og aluminium for å sikre høy beskyttelsesgrad. Våre termoplastkapslinger har avanserte vannavstøtende tetningsmidler i polyuretan, som sikrer pålitelig forsegling selv under ekstreme forhold. Temperaturbestandigheten til materialene i polyuretanpakningen ligger mellom -40... +80 °C.



Andre opplysninger

For mer informasjon, tekniske data, detaljer om tilbehør og tekniske tegninger, se nettsiden vår: www.ensto.com/products/enclosures.



Kundespesifikke kapslinger

Vi er eksperter på å tilby kundespesifikke kapslingsløsninger for krevende miljøer. Våre strategiske løsningstilbud kan deles inn i kundetilpassede kapslingsløsninger basert på standardprodukter og skreddersydde kapslingsløsninger basert på kundens produktprosjekter.

Vår styrke når det gjelder å fremstille kundespesifikke kapslingsløsninger:

- › Erfaren designavdeling
- › Kunnskapsrike og innovative medarbeidere
- › Erfaring med en rekke forskjellige materialer
- › Stort utvalg av kvalitetskomponenter
- › Modulær bearbeidingsstruktur for standardkapslinger, noe som muliggjør kostnadseffektive modifikasjoner av formen
- › Erfaring med kundespesifikke sprøytetøpde kapslinger

Kundespesifikke kapslinger for dine spesifikke behov

Tilpassede standardkapslinger



Maskinell
bearbeiding



Tampotrykk
Silketrykk
Lasermerking

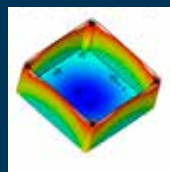


Spesialfarger

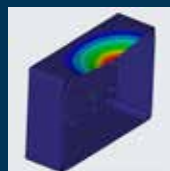


Elektromekanisk
montasje

Skreddersydde kapslinger



Forstudier



3D-modellering,
utarbeiding av
prototyper



Sourcing av
støpeformer



Sertifikater

Andre tjenester



Sourcing av
komponenter



Testing



Logistikk



Kvalitetssikring



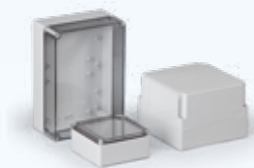
Termoplastkapslinger

Ensto Cubo-termoplastkapslinger er fremstilt i halogenfri og resirkulerbar polykarbonat eller ABS-plast av høy kvalitet. Selv om plast er mye lettere enn stål, har det likevel høy slagfasthet. I tillegg synes ikke bulker eller andre ujevnheter like godt på plast som på stål. Våre kapslinger er enkle å bearbeide og vedlikeholde uten bruk av spesialverktøy.

FORDELER

- › Større materialtykkelse
- › Glassfiberarmerte underdeler
- › Kostnadseffektive modifikasjoner av formen
- › Lette produkter
- › God holdbarhet og enkelt vedlikehold

Sammenligning mellom serier



Ensto Cubo S-kapslinger, IP66 og IP67

- › Størrelser: 75 x 125 x 35 til 175 x 250 x 150 mm
- › Fås med slette sider eller svekninger
- › Lokk og lokkskruer er utstyrt med tetningshull



Ensto Cubo D-kapslinger, IP66 og IP67

- › Størrelser: 53 x 55 x 36 til 230 x 300 x 111 mm
- › Fås med slette sider
- › Moderne design med fasettslippte hjørner og tetningsplugger
- › Med festepunkter på innsiden av lokket



Ensto Cubo O-kapslinger, IP66 og IP67

- › Størrelser: 200 x 200 x 132 til 400 x 600 x 187 mm
- › Fås med slette sider eller metriske svekninger
- › Fås med 55 mm dyp forhøyningsramme for alternative dybder i alle størrelser.
- › Lokk og lokkskruer er utstyrt med tetningshull



Ensto Cubo C-kapslinger, IP66 og IP67

- › Størrelser: 200 x 200 x 132 til 400 x 600 x 187 mm
- › Fås med flenssvekkinger
- › Fås med 55 mm dyp forhøyningsramme for alternative dybder i alle størrelser.
- › Lokk og lokkskruer er utstyrt med tetningshull
- › Et produkt basert på kapslingsserien Ensto Cubo O



Ensto Cubo W-veggskap, IP66 og IP67

- › Størrelser: 200 x 200 x 132 til 400 x 600 x 187 mm
- › Fås med slette sider
- › Forhåndsmonterte hengsler og hurtiglåser som standard
- › Et produkt basert på kapslingsserien Ensto Cubo O

UL-listede kapslinger

- › Størrelser: 223 x 172 x 134 til 482 x 431 x 286 mm
- › Kan fås med slette sider

Ensto PolyBox

- › Størrelser: 223 x 172 x 134 til 482 x 431 x 286 mm
- › Fås med slette sider
- › Unike og innovative funksjoner



Ensto koblingsbokser med klemmer, IP65

- › Størrelser 125 x 125 x 75 til 300 x 600 x 132 mm
- › Omfatter alt du trenger for å koble til ledninger, forleng eller avgrene kabler, samt kapsling
- › Fås med rekkeklemmene Ensto Clampo Compact og universalklemmene Ensto Clampo Pro
- › Inkluderer enten termoplastkapslingene Ensto Cubo S eller C



Ensto Modulo distribusjonsskap, IP65

- › Størrelser: 166 x 231 x 113 til 418 x 586 x 148 mm
- › Fås i 9 størrelser, med kapasitet for 4 til 54 moduler
- › Fabrikkinstallerte DIN-skiner og skinne for jord- og nulleder
- › Fabrikproduserte metriske svekninger fra M20 til M40



Ensto Cubo S-kapslinger

IP 66 og 67

Størrelser 75 x 125 x 35 til 175 x 250 x 150 mm



Kort om Ensto Cubo S-kapslinger:

- › Fås med slette sider eller svekkinger
- › Fås i 39 størrelser, tre dybder på underdelen (25, 50 og den nye 75 mm HG/HT-versjonen) og 5 ulike høyder på lokkene
- › Lokk og lokkskruer er utstyrt med tetningshull

Innhold i produktpakken:

- › Underdel
- › Lokk
- › Lokkskruer
- › Monteringsskruer

Andre opplysninger

- › Du finner mer informasjon om versjoner av Pg-svekkinger på nettsidene våre
- › Vanlig tilbehør til kapslinger, side 50–53
- › UL-listede kapslinger, side 29–32
- › Måltegninger, side 63–69.
- › Du finner produktkort, måltegninger og 3D-modeller på ensto.com.

Samsvar	
PC-kapslinger:	
Standarder	
	EN 62208, UL 508A
Tekniske opplysninger	
Beskyttelsesklasse:	IP66 og IP67
Slagfasthet:	PC: IK08 (-25 °C... +35 °C)
Driftstemperatur:	PC: -40 °C ... +80 °C
Kortsiktig temperaturområde:	PC: -40 °C... +120 °C
Brennbarhetsklasse:	PC: UL 746C 5-inch flamme
UL-fil nr:	E189312
UL-kategori:	NITW, NITW7
Miljøklassifisering (UL):	4, 4X, 12, 13, 6
Miljøklassifisering (cUL):	4, 4X, 12, 6
Egnethet for utendørs bruk:	PC: UL 746C (f1)-klassifisert materiale
Isolasjon:	Klasse II
Materiale	
Underdel:	Glassfiberarmert polykarbonat
Lokk:	Polykarbonat
Lokkskruer:	Glassfiberarmert polyamid
Pakning:	PUR (polyuretan)
Kapslinger, sidetyper	
PC-kapslinger:	Slette sider, metriske eller Pg-svekkinger
Standardfarge	
Underdel:	Grå RAL 7035
Lokk:	Grå 7035 eller gjennomsiktig



Kapslingen har spor i underdelen beregnet på kretskort.



Lokket kan tettes med en standard lokkskrue.



Kapsling med lavt (10 mm) lokk og lav (25 mm) underdel.



Denne kapslingen er utstyrt med hengsler (DSH1), tetningsplugger og deler til vingehode (SLW1).

Ensto Cubo S-kapslinger med slette sider

Bredde (mm)	Høyde (mm)	Dybde (mm)	Innvendig dybde (mm)	Dybde underdel (mm)	Dybde lokk (mm)	Polykarbonat grått lokk (produktkode, el.nr.)	Polycarbonate gjennomsiktig lokk (produktkode, el.nr.)	ABS grått lokk (produktkode, el.nr.)	ABS gjennomsiktig lokk (produktkode, el.nr.)	
75	125	35	20,5	25	10	SPCP081304LG 25 097 01	SPCP081304LT 25 097 00	SABP081304LG 25 103 01	SABP081304LT 25 103 00	
75	125	50	35,5	25	25	SPCP081305LG 25 097 03	SPCP081305LT 25 097 02	SABP081305LG 25 103 03	SABP081305LT 25 103 02	
75	125	60	45,5	50	10	SPCP081306G 25 097 05	SPCP081306T 25 097 04	SABP081306G 25 103 04	SABP081306T 25 103 04	
75	125	75	60,5	25	50	SPCP081308LG 25 097 07	SPCP081308LT 25 097 06	SABP081308LG 25 103 07	SABP081308LT 25 103 06	
75	125	75	60,5	50	25	SPCP081308G 25 097 11	SPCP081308T 25 097 10	SABP081308G 25 103 11	SABP081308T 25 103 10	
75	125	100	85,5	25	75	SPCP081310LG 25 097 09	SPCP081310LT 25 097 08	SABP081310LG 25 103 09	SABP081310LT 25 103 08	
75	125	100	85,5	50	50	SPCP081310G 25 097 15	SPCP081310T 25 097 14	SABP081310G 25 103 15	SABP081310T 25 103 14	
75	125	125	110,5	50	75	SPCP081313G 25 097 19	SPCP081313T 25 097 18	SABP081313G 25 103 19	SABP081313T 25 103 18	
100	100	35	20,5	25	10	SPCP101004LG 25 097 13	SPCP101004LT 25 097 12	SABP101004LG 25 103 13	SABP101004LT 25 103 12	
100	100	60	45,5	50	10	SPCP101006G 25 097 17	SPCP101006T 25 097 16	SABP101006G 25 103 17	SABP101006T 25 103 16	
125	125	35	20,5	25	10	SPCP131304LG 25 097 79	SPCP131304LT 25 097 78	SABP131304LG 25 103 79	SABP131304LT 25 103 78	
125	125	50	35,5	25	25	SPCP131305LG 25 097 81	SPCP131305LT 25 097 80	SABP131305LG 25 103 81	SABP131305LT 25 103 80	
125	125	60	45,5	50	10	SPCP131306G 25 097 83	SPCP131306T 25 097 82	SABP131306G 25 103 83	SABP131306T 25 103 82	
125	125	75	60,5	25	50	SPCP131308LG 25 097 85	SPCP131308LT 25 097 84	SABP131308LG 25 103 85	SABP131308LT 25 103 84	
125	125	75	60,5	50	25	SPCP131308G 25 097 23	SPCP131308T 25 097 22	SABP131308G 25 103 23	SABP131308T 25 103 22	
125	125	100	85,5	25	75	SPCP131310LG 25 097 87	SPCP131310LT 25 097 86	SABP131310LG 25 103 87	SABP131310LT 25 103 86	
125	125	100	85,5	50	50	SPCP131310G 25 097 27	SPCP131310T 25 097 26	SABP131310G 25 103 27	SABP131310T 25 103 26	
125	125	125	110,5	50	75	SPCP131313G 25 097 31	SPCP131313T 25 097 30	SABP131313G 25 103 31	SABP131313T 25 103 30	
125	175	35	20,5	25	10	SPCP131804LG 25 097 89	SPCP131804LT 25 097 88	SABP131804LG 25 103 89	SABP131804LT 25 103 88	
125	175	50	35,5	25	25	SPCP131805LG 25 097 91	SPCP131805LT 25 097 90	SABP131805LG 25 103 91	SABP131805LT 25 103 90	
125	175	60	45,5	50	10	SPCP131806G 25 097 93	SPCP131806T 25 097 92	SABP131806G 25 103 93	SABP131806T 25 103 92	
125	175	75	60,5	25	50	SPCP131808LG 25 097 95	SPCP131808LT 25 097 94	SABP131808LG 25 103 95	SABP131808LT 25 103 94	
125	175	75	60,5	50	25	SPCP131808G 25 097 35	SPCP131808T 25 097 34	SABP131808G 25 103 35	SABP131808T 25 103 34	
125	175	100	85,5	25	75	SPCP131810LG 25 097 97	SPCP131810LT 25 097 96	SABP131810LG 25 103 97	SABP131810LT 25 103 96	
125	175	100	85,5	50	50	SPCP131810G 25 097 39	SPCP131810T 25 097 38	SABP131810G 25 103 39	SABP131810T 25 103 38	
125	175	125	110,5	25	100	SPCP131813LG 25 097 99	SPCP131813LT 25 097 98	SABP131813LG 25 103 99	SABP131813LT 25 103 98	
125	175	125	110,5	50	75	SPCP131813G 25 097 43	SPCP131813T 25 097 42	SABP131813G 25 103 43	SABP131813T 25 103 42	
125	175	150	135,5	50	100	SPCP131815G 25 097 47	SPCP131815T 25 097 46	SABP131815G 25 103 47	SABP131815T 25 103 46	
125	250	125	110,5	50	75	SPCP132513G 25 097 49	SPCP132513T 25 097 48	SABP132513G 25 103 49	SABP132513T 25 103 48	
175	175	75	60,5	50	25	SPCP181808G 25 097 51	SPCP181808T 25 097 50	SABP181808G 25 103 51	SABP181808T 25 103 50	
175	175	100	85,5	50	50	SPCP181810G 25 097 55	SPCP181810T 25 097 54	SABP181810G 25 103 55	SABP181810T 25 103 54	
175	175	100	85,5	75	25	SPCP181810HG -	SPCP181810HT -	SABP181810HG -	SABP181810HT -	NYHET
175	175	125	110,5	50	75	SPCP181813G 25 097 59	SPCP181813T 25 097 58	SABP181813G 25 103 59	SABP181813T 25 103 58	NYHET
175	175	125	110,5	75	50	SPCP181813HG -	SPCP181813HT -	SABP181813HG -	SABP181813HT -	NYHET
175	175	150	135,5	50	100	SPCP181815G 25 097 63	SPCP181815T 25 097 62	SABP181815G 25 103 63	SABP181815T 25 103 62	NYHET
175	175	150	135,5	75	75	SPCP181815HG -	SPCP181815HT -	SABP181815HG -	SABP181815HT -	NYHET
175	175	175	160,5	75	100	SPCP181818HG -	SPCP181818HT -	SABP181818HG -	SABP181818HT -	NYHET
175	250	75	60,5	50	25	SPCP182508G 25 097 67	SPCP182508T 25 097 66	SABP182508G 25 103 67	SABP182508T 25 103 66	NYHET
175	250	100	85,5	50	50	SPCP182510G 25 097 71	SPCP182510T 25 097 70	SABP182510G 25 103 71	SABP182510T 25 103 70	NYHET
175	250	100	85,5	75	25	SPCP182510HG -	SPCP182510HT -	SABP182510HG -	SABP182510HT -	NYHET
175	250	125	110,5	75	50	SPCP182513HG -	SPCP182513HT -	SABP182513HG -	SABP182513HT -	NYHET
175	250	150	135,5	50	100	SPCP182515G 25 097 75	SPCP182515T 25 097 74	SABP182515G 25 103 75	SABP182515T 25 103 74	NYHET
175	250	175	160,5	75	100	SPCP182518HG -	SPCP182518HT -	SABP182518HG -	SABP182518HT -	NYHET

Ensto Cubo S-kapslinger med metriske svekninger, polykarbonat

Bredde (mm)	Høyde (mm)	Dybde (mm)	Innvendig dybde (mm)	Dybde underdel (mm)	Dybde lokk (mm)	Svekninger	Polykarbonat grått lokk metriske svekninger (produktkode, el.nr.)	Polykarbonat gjennomsiktig lokk metriske svekninger (produktkode, el.nr.)	
75	125	60	45,5	50	10	2 x M16/25 + 6 x M12/20	SPCM081306G 25 098 05	SPCM081306T 25 098 04	
75	125	75	60,5	50	25	2 x M16/25 + 6 x M12/20	SPCM081308G 25 098 11	SPCM081308T 25 098 10	
75	125	100	85,5	50	50	2 x M16/25 + 6 x M12/20	SPCM081310G 25 098 15	SPCM081310T 25 098 14	
75	125	125	110,5	50	75	2 x M16/25 + 6 x M12/20	SPCM081313G 25 098 19	SPCM081313T 25 098 18	
100	100	60	45,5	50	10	2 x M16/25 + 4 x M12/20	SPCM101006G 25 098 17	SPCM101006T 25 098 16	
125	125	60	45,5	50	10	4 x M16/25 + 6 x M12/20	SPCM131306G 25 098 83	SPCM131306T 25 098 82	
125	125	75	60,5	50	25	4 x M16/25 + 6 x M12/20	SPCM131308G 25 098 23	SPCM131308T 25 098 22	
125	125	100	85,5	50	50	4 x M16/25 + 6 x M12/20	SPCM131310G 25 098 27	SPCM131310T 25 098 26	
125	125	125	110,5	50	75	4 x M16/25 + 6 x M12/20	SPCM131313G 25 098 31	SPCM131313T 25 098 30	
125	175	60	45,5	50	10	4 x M16/25 + 8 x M12/20	SPCM131806G 25 098 93	SPCM131806T 25 098 92	
125	175	75	60,5	50	25	4 x M16/25 + 8 x M12/20	SPCM131808G 25 098 35	SPCM131808T 25 098 34	
125	175	100	85,5	50	50	4 x M16/25 + 8 x M12/20	SPCM131810G 25 098 39	SPCM131810T 25 098 38	
125	175	125	110,5	50	75	4 x M16/25 + 8 x M12/20	SPCM131813G 25 098 43	SPCM131813T 25 098 42	
125	175	150	135,5	50	100	4 x M16/25 + 8 x M12/20	SPCM131815G 25 098 47	SPCM131815T 25 098 46	
125	250	125	110,5	50	75	4 x M20/25	SPCM132513G 25 098 49	SPCM132513T 25 098 48	
175	175	75	60,5	50	25	4 x M12/20 + 4 x M16/25 + 10 x M12/20	SPCM181808G 25 098 51	SPCM181808T 25 098 50	
175	175	100	85,5	50	50	4 x M12/20 + 4 x M16/25 + 10 x M12/20	SPCM181810G 25 098 55	SPCM181810T 25 098 54	
175	175	100	85,5	75	25	2 x M12/M20 + 18 x M20 + 4 x M25 + 2 x M25/M32 + 2 x M32/M40	SPCM181810HG -	SPCM181810HT -	NYHET
175	175	125	110,5	50	75	4 x M12/20 + 4 x M16/25 + 10 x M12/20	SPCM181813G 25 098 59	SPCM181813T 25 098 58	
175	175	125	110,5	75	50	2 x M12/M20 + 18 x M20 + 4 x M25 + 2 x M25/M32 + 2 x M32/M40	SPCM181813HG -	SPCM181813HT -	NYHET
175	175	150	135,5	50	100	4 x M12/20 + 4 x M16/25 + 10 x M12/20	SPCM181815G 25 098 63	SPCM181815T 25 098 62	
175	175	150	135,5	75	75	2 x M12/M20 + 18 x M20 + 4 x M25 + 2 x M25/M32 + 2 x M32/M40	SPCM181815HG -	SPCM181815HT -	NYHET
175	175	175	160,5	75	100	2 x M12/M20 + 18 x M20 + 4 x M25 + 2 x M25/M32 + 2 x M32/M40	SPCM181818HG -	SPCM181818HT -	NYHET
175	250	75	60,5	50	25	4 x M12/20 + 4 x M16/25 + 12 x M12/20	SPCM182508G 25 098 67	SPCM182508T 25 098 66	
175	250	100	85,5	50	50	4 x M12/20 + 4 x M16/25 + 12 x M12/20	SPCM182510G 25 098 71	SPCM182510T 25 098 70	
175	250	100	85,5	75	25	2 x M12/M20 + 18 x M20 + 4 x M25 + 4 x M20/M32 + 4 x M32/M40	SPCM182510HG -	SPCM182510HT -	NYHET
175	250	125	110,5	75	50	2 x M12/M20 + 18 x M20 + 4 x M25 + 4 x M20/M32 + 4 x M32/M40	SPCM182513HG -	SPCM182513HT -	NYHET
175	250	150	135,5	50	100	4 x M12/20 + 4 x M16/25 + 12 x M12/20	SPCM182515G 25 098 75	SPCM182515T 25 098 74	
175	250	175	160,5	75	100	2 x M12/M20 + 18 x M20 + 4 x M25 + 4 x M20/M32 + 4 x M32/M40	SPCM182518HG -	SPCM182518HT -	NYHET



SPCP131304LG



SPCP131813G



SPCP131308T



SPCP182515T



SPCM081313T



SPCM101006G



SPCM181810G



SPCM182510HT

Monteringsplater og DIN-skinner

Produktkode	Beskrivelse	Dimensjoner (mm)	Forpakk. (stk.)	El.nr.
Monteringsplater, galvanisert stål				
SMP0813	Til 75 x 125 mm kapslinger	48 x 98 x 1.5	10	25 104 05
SMP1010	Til 100 x 100 mm kapslinger	78 x 78 x 1.5	10	25 104 07
SMP1313	Til 125 x 125 mm kapslinger	98 x 98 x 1.5	10	25 104 10
SMP1318	Til 125 x 175 mm kapslinger	98 x 148 x 1.5	10	25 104 15
SMP1325	Til 125 x 250 mm kapslinger	98 x 223 x 1.5	10	25 104 17
SMP1818	Til 175 x 175 mm kapslinger	148 x 148 x 1.5	10	25 104 20
SMP1825	Til 175 x 250 mm kapslinger	148 x 223 x 1.5	10	25 104 25
DIN-skinner, DIN 46277/3, galvanisert stål				
DR35040.4	Til 75 mm sider	35 x 50	10	25 104 40
DR35070.4	Til 100 mm sider	35 x 80	10	25 104 42
DR35090.4	Til 125 mm sider	35 x 100	10	25 101 66
DR35140.4	Til 175 mm sider	35 x 150	10	25 104 45
DR35215.4	Til 250 mm sider	35 x 225	10	25 101 70



SMP0813

Øvrig tilbehør

Produktkode	Beskrivelse	Dimensjoner (mm)	Forpakk. (stk.)	El.nr.
DSHI1	Hengselpar, polykarbonat	28 x 28	1	25 101 80
SFL1	Festeøreset, 4 stk., polykarbonat	15 x 30	1	25 104 72
SBI1	Innsatser til festepunkter, messing	M2	50	25 104 80
SBI1.04	Innsattssett, 4 stk	M2	1	-
SBS40	Stålstøtte, 40 mm, til tavler	7 x 48	12	-
SMS1	Monteringsskrue til plater og skinner, stål	4 x 8	100	25 104 78
SLS35	Lokkskrue, middels	11 x 35	100	25 104 74
SLS60	Lokkskrue, lang, til 50 mm lokk	11 x 60	50	25 104 76
SLSA23.04	Skruesett inkl. 4 korte lokkskruer til 10 mm lokk og 4 monteringskruser SMS1	11 x 23	1	-
SLSA35.04	Skruesett, inkl. 4 middels lokkskruer SLS35 og 4 monteringskruser SMS1	11 x 35	1	-
SLSA60.04	Skruesett inkl. 4 lange lokkskruer til 50 mm lokk SLS60 og 4 monteringskruser SMS1	11 x 60	1	-
SLW1	Lokkskruens vingehodedel, bare til 25 og 50 mm lokk	11 x 17	10	25 104 77



Hengselpar, DSHI1.



Festeøreset, SFL1.



Innsatser til festepunkter, messing, SBI1.



Stålstøtte til tavler, SBS40.



Monteringsskrue til plater og skinner, stål, SMS1.



Lokkskrue, middels, SLS35.



Lokkskrue, lang, SLS60.



Skruesett inkl. 4 korte lokkskruer og 4 monteringskruser, SLSA23.04.



Lokkskruens vingehodedel, SLW1.

Ensto Cubo D-kapslinger IP66 og 67

Størrelser 53 x 55 x 36 til 230 x 300 x 111 mm



Kort om Ensto Cubo D-kapslinger:

- › Fås med slette sider
- › Moderne design med fasettslippte hjørner og tetningsplugger
- › Med festepunkter på innsiden av lokket

Innhold i produktpakken:

- › Underdel
- › Lokk
- › Lokkskruer
- › Monteringsskruer
- › Tetningsplugger til lokkskruer

Andre opplysninger

- › Vanlig tilbehør til kapslinger, side 50–53
- › UL-listede kapslinger, side 29–32
- › Måltegninger, side 70–72.
- › Du finner produktkort, måltegninger og 3D-modeller på ensto.com.

Samsvar	
PC-kapslinger:	CE ^{RoHS} (F) (UL) (cUL) (GL) (C)
Standarder	
	EN 62208, UL 508A
Tekniske opplysninger	
Beskyttelsesklasse:	IP66 og IP67
Slagfasthet:	PC: IK08 (-25 °C... +35 °C)
Driftstemperatur:	PC: -40 °C ... +80 °C
Kortsiktig temperaturområde:	PC: -40 °C... +120 °C
Brennbarhetsklasse:	PC: UL 746C 5-inch flamme
UL-fil nr:	E189312
UL-kategori:	NITW, NITW7
Miljøklassifisering (UL):	4, 4X, 12, 13, 6
Egnethet for utendørs bruk:	PC: UL 746C (f1)-klassifisert materiale
Isolasjon:	Klasse II
Materiale	
Underdel/lokk:	Polykarbonat
Lokkskruer:	Rustfritt stål
Pakning:	PUR (polyuretan)
Kapslinger, sidetyper	
PC-kapslinger:	Slette sider
Standardfarge	
Underdel:	Grå RAL 7035
Lokk:	Grå 7035 eller gjennomsiktig



Ensto Cubo D-kapslingene har moderne design med fasettslippte hjørner og dekkpluggen.



Ensto Cubo D-kapslingene leveres med festepunkter på innsiden av lokket.



Denne kapslingen er utstyrt med hengsler (DSH11) og festeører (DFL1).

Ensto Cubo D-kapslinger med slette sider

Bredde (mm)	Høyde (mm)	Dybde (mm)	Dybde underdel (mm)	Inn- vendig dybde (mm)	Polykarbonat grått lokk (produktkode, el.nr.)	Polykarbonat gjennomsiktig lokk (produktkode, el.nr.)	ABS grått lokk (produktkode, el.nr.)	ABS gjennomsiktig lokk (produktkode, el.nr.)
53	55	36	26	27,5	DPCP050504G 25 099 11	DPCP050504T 25 099 10	DABP050504G 25 100 11	DABP050504T 25 100 10
53	63	36	26	25,0	DPCP050704G 25 099 15	DPCP050704T 25 099 14	DABP050704G 25 100 15	DABP050704T 25 100 14
80	82	56	41	42,0	DPCP080806G 25 099 19	DPCP080806T 25 099 18	DABP080806G 25 100 19	DABP080806T 25 100 18
80	82	86	71	72,0	DPCP080809G 25 099 23	DPCP080809T 25 099 22	DABP080809G 25 100 23	DABP080809T 25 100 22
80	120	56	41	42,0	DPCP081206G 25 099 27	DPCP081206T 25 099 26	DABP081206G 25 100 27	DABP081206T 25 100 26
80	120	86	71	72,0	DPCP081209G 25 099 31	DPCP081209T 25 099 30	DABP081209G 25 100 31	DABP081209T 25 100 30
80	160	56	41	42,0	DPCP081606G 25 099 35	DPCP081606T 25 099 34	DABP081606G 25 100 35	DABP081606T 25 100 34
80	160	86	71	72,0	DPCP081609G 25 099 39	DPCP081609T 25 099 38	DABP081609G 25 100 39	DABP081609T 25 100 38
120	122	56	41	42,0	DPCP121206G 25 099 43	DPCP121206T 25 099 42	DABP121206G 25 100 43	DABP121206T 25 100 42
120	122	86	71	72,0	DPCP121209G 25 099 47	DPCP121209T 25 099 46	DABP121209G 25 100 47	DABP121209T 25 100 46
120	160	91	61	77,5	DPCP121609G 25 099 51	DPCP121609T 25 099 50	DABP121609G 25 100 51	DABP121609T 25 100 50
120	200	86	71	72,0	DPCP122009G 25 099 59	DPCP122009T 25 099 58	DABP122009G 25 100 59	DABP122009T 25 100 58
150	200	76	61	62,0	DPCP152008G 25 099 67	DPCP152008T 25 099 66	DABP152008G 25 100 67	DABP152008T 25 100 66
160	240	91	76	77,5	DPCP162409G 25 099 71	DPCP162409T 25 099 70	DABP162409G 25 100 71	DABP162409T 25 100 70
160	240	121	76	107,5	DPCP162412G 25 099 75	DPCP162412T 25 099 74	DABP162412G 25 100 75	DABP162412T 25 100 74
230	300	86	56	72,5	DPCP233009G 25 099 83	DPCP233009T 25 099 82	DABP233009G 25 100 83	DABP233009T 25 100 82
230	300	111	56	97,5	DPCP233011G 25 099 87	DPCP233011T 25 099 86	DABP233011G 25 100 87	DABP233011T 25 100 86



DPCP081206G



DPCP233011T

Monteringsplater og DIN-skinner

Produktkode	Beskrivelse	Dimensjoner (mm)	Forpkn. (stk.)	El.nr.
Monteringsplater, galvanisert stål				
DMP0808	Til 80 x 82 mm kapslinger	55 x 65 x 1,5	10	25 101 05
DMP0812	Til 80 x 120 mm kapslinger	65 x 93 x 1,5	10	25 101 07
DMP0816	Til 80 x 160 mm kapslinger	65 x 133 x 1,5	10	25 101 09
DMP1212	Til 120 x 122 mm kapslinger	95 x 105 x 1,5	10	25 101 11
DMP1216	Til 120 x 160 mm kapslinger	105 x 132 x 1,5	10	25 101 13
DMP1220	Til 120 x 200 mm kapslinger	105 x 172 x 1,5	10	25 101 15
DMP1520	Til 150 x 200 mm kapslinger	133 x 172 x 1,5	10	25 101 19
DMP1624	Til 160 x 240 mm kapslinger	145 x 213 x 1,5	10	25 101 21
DMP2330	Til 230 x 300 mm kapslinger	210 x 285 x 1,5	10	25 101 25
DIN-skinner 15 mm, DIN 46277/3, galvanisert stål				
DR15016.4	Til 53 x 55 mm kapslinger	15 x 26	10	25 101 30
DR15038.4	Til 53 x 63 mm kapslinger	15 x 48	10	25 101 32
DR15058.4	Til 80 x 82 mm kapslinger	15 x 68	10	25 101 34
DR15096.4	Til 80 x 120 mm og 120 x 122 mm kapslinger	15 x 106	10	25 101 38
DR15136.4	Til 80 x 160 mm og 120 x 160 mm kapslinger	15 x 146	10	25 101 42
DIN-skinner 35 mm, DIN 46277/3, galvanisert stål				
DR35058.4	Til 80 x 82 mm kapslinger	35 x 68	10	25 101 35
DR35096.4	Til 80 x 120 mm og 120 x 122 mm kapslinger	35 x 106	10	25 101 39
DR35136.4	Til 80 x 160 mm og 120 x 160 mm kapslinger	35 x 146	10	25 101 43
DR35160.4	Til 150 x 200 mm kapslinger	35 x 170	10	25 101 54
DR35176.4	Til 120 x 200 mm kapslinger	35 x 186	10	25 101 50
DR35215.4	Til 160 x 240 mm kapslinger	35 x 225	10	25 101 70
DR35275.4	Til 230 x 300 mm kapslinger	35 x 285	10	25 101 62



DMP0808



Hengselpar, DSH1.

Øvrig tilbehør

Produktkode	Beskrivelse	Dimensjoner (mm)	Forpkn. (stk.)	El.nr.
DSH1	Hengselpar	28 x 28	1	25 101 80
DFL1	Festeøreset, 4 stk.	33 x 21 x 9,5	1	25 101 82
DCP1	Dekkplugg		50	25 101 84
DLS1	Lokkskrue, kort	3 x 18/10	100	25 101 86
DLSA1.02	Skruesett, 2 korte lokkskruer DLS1, 2 monteringskruer DMS1 og dekkplugg DCP1	3 x 18/10	1	-
DLSA1.04	Skruesett, 4 korte lokkskruer DLS1, 4 monteringskruer DMS1 og dekkplugg DCP1	3 x 18/10	1	-
DLSA1.06	Skruesett, 6 korte lokkskruer DLS1, 4 monteringskruer DMS1 og dekkplugg DCP1	3 x 50/10	1	-
DLS2	Lokkskrue, lang, til 162412 og 233011	3 x 50/10	1	-
DLSA2.06	Skruesett, 6 lange lokkskruer DLS2 og 4 monteringskruer DMS1	3 x 50/10	1	-
DLS3	Lokkskrue, TORX TX20	3 x 18/10	48	-
DMS1	Monteringskrue	3 x 7	100	25 101 88



Festeøreset, DFL1.

Ensto Cubo O, C og W-kapslinger, IP66 och 67

Størrelser 200 x 200 x 132 til 400 x 600 x 187 mm



Kort om Ensto Cubo O-, C- og W-kapslinger:

- › Ensto Cubo O fås med slette sider eller metriske svekkinger
- › Ensto Cubo C har flenssvekkinger
- › Ensto Cubo W har forhåndsmonterte hengsler og hurtiglåser som standard, tilgjengelig med slette sider
- › Fås med underdel i 8 størrelser, én dybde på underdelen og én høyde på lokket
- › Ensto Cubo O og C har en 55 mm dyp forhøyningsramme som kan fås for alternative dybder i alle størrelser. Det er mulig å bruke flere forhøyningsrammer oppå hverandre i én kapsling.
- › Lokk og lokkskruer er utstyrt med tetningshull
- › Lokket kan også monteres på baksiden av underdelen
- › Fås med et bredt utvalg av tilbehør

Innhold i produktpakken:

132-millimeter dyp standardkapsling inkluderer:

- › Underdel
- › Lokk
- › Lokkskruer eller låser og hengsler
- › Monteringsskruer

187-millimeter dyp standardkapsling inkluderer:

- › Underdel
- › Lokk
- › Forhøyningsramme
- › Lokkskruer eller låser og hengsler
- › Monteringsskruer
- › Skruer til forhøyningsrammen

Andre opplysninger

- › Vanlig tilbehør til kapslinger, side 50–53
- › UL-listede kapslinger, side 29–32
- › Måltegninger, side 73–80.
- › Du finner produktkort, måltegninger og 3D-modeller på ensto.com.

Samsvar	
PC-kapslinger:	CE
Standarder	
EN 62208, UL 508A	
Tekniske opplysninger	
Beskyttelsesklasse:	IP66 og IP67
Slagfasthet:	PC: IK08 (-25 °C... +35 °C)
Driftstemperatur:	PC: -40 °C ... +80 °C
Kortsiktig temperaturområde:	PC: -40 °C... +120 °C
Brennbarhetsklasse:	PC: UL 746C 5-inch flamme
UL-fil nr:	E189312
UL-kategori:	NITW, NITW7
Miljøklassifisering (UL):	4, 4X, 12, 13
Egnethet for utendørs bruk:	PC: UL 746C (f1)-klassifisert materiale
Isolasjon:	Klasse II
Materiale	
Underdel:	Glassfiberarmert polykarbonat
Lokk:	Polykarbonat
Lokkskruer:	Glassfiberarmert polyamid
Pakning:	PUR (polyuretan)
Kapslinger, sidetyper	
PC-kapslinger:	Slette sider, metriske svekkinger, flenssvekkinger
Standardfarge	
Underdel:	Grå RAL 7035
Lokk:	Grå 7035 eller gjennomsiktig



Det er mulig å få regulerbare heiser til underdelens hjørnespor, slik at plater og paneler kan monteres i alle høyder.



Lokket kan monteres på baksiden av underdelen.

Ensto Cubo O-kapslinger med slette sider

Bredde (mm)	Høyde (mm)	Dybde (mm)	Dybde underdel (mm)	Inn-vendig dybde (mm)	Polykarbonat grått lokk (produktkode, el.nr.)	Polykarbonat gjennomsiktig lokk (produktkode, el.nr.)	ABS grått lokk (produktkode, el.nr.)	ABS gjennomsiktig lokk (produktkode, el.nr.)
200	200	132	102	115,0	OPCP202013G 25 107 20	OPCP202013T 25 107 36	OABP202013G 25 107 52	OABP202013T 25 107 68
200	200	187	102 + 55*	170,0	OPCP202018G -	OPCP202018T -	OABP202018G -	OABP202018T -
200	300	132	102	115,0	OPCP203013G 25 107 22	OPCP203013T 25 107 38	OABP203013G 25 107 54	OABP203013T 25 107 70
200	300	187	102 + 55*	170,0	OPCP203018G -	OPCP203018T -	OABP203018G -	OABP203018T -
200	400	132	102	115,0	OPCP204013G 25 107 24	OPCP204013T 25 107 40	OABP204013G 25 107 56	OABP204013T 25 107 72
200	400	187	102 + 55*	170,0	OPCP204018G -	OPCP204018T -	OABP204018G -	OABP204018T -
300	300	132	102	115,0	OPCP303013G 25 107 26	OPCP303013T 25 107 42	OABP303013G 25 107 58	OABP303013T 25 107 74
300	300	187	102 + 55*	170,0	OPCP303018G -	OPCP303018T -	OABP303018G -	OABP303018T -
300	400	132	102	115,0	OPCP304013G 25 107 28	OPCP304013T 25 107 44	OABP304013G 25 107 60	OABP304013T 25 107 76
300	400	187	102 + 55*	170,0	OPCP304018G -	OPCP304018T -	OABP304018G -	OABP304018T -
300	600	132	102	115,0	OPCP306013G 25 107 30	OPCP306013T 25 107 46	OABP306013G 25 107 62	OABP306013T 25 107 78
300	600	187	102 + 55*	170,0	OPCP306018G -	OPCP306018T -	OABP306018G -	OABP306018T -
400	400	132	102	115,0	OPCP404013G 99 605 50	OPCP404013T 99 605 99	OABP404013G -	OABP404013T -
400	400	187	102 + 55*	170,0	OPCP404018G -	OPCP404018G -	OABP404018G -	OABP404018T -
400	600	132	102	115,0	OPCP406013G 25 107 34	OPCP406013T 25 107 50	OABP406013G 25 107 66	OABP406013T 25 107 82
400	600	187	102 + 55*	170,0	OPCP406018G -	OPCP406018T -	OABP406018G -	OABP406018T -

* Inkl. forhøyningsramme



OPCP202013G



OPCP304013T

Ensto Cubo O-kapslinger med metriske svekkinger, polykarbonat

Bredde (mm)	Høyde (mm)	Dybde (mm)	Dybde underdel (mm)	Inn-vendig dybde (mm)	Svekkinger	Polykarbonat grått lokk (produktkode, el.nr.)	Polykarbonat gjennomsiktig lokk (produktkode, el.nr.)
300	300	132	102	115,0	12 x M20 + 1 x M16/25 + 8 x M20 + 4 x M25/40	OPCM303013G ⁽¹⁾ 25 107 85	OPCM303013T ⁽¹⁾ 25 107 88
300	300	187	102 + 55*	170,0	12 x M20 + 1 x M16/25 + 8 x M20 + 4 x M25/40	OPCM303018G ⁽²⁾ 25 107 86	OPCM303018T ⁽²⁾ 25 107 89
300	400	132	102	115,0	8 x M12/20 + 5 x M16/25 + 12 x M12/20 + 1 x M32/40	OPCM304013G ⁽³⁾ 25 107 87	OPCM304013T ⁽³⁾ 25 107 90
300	400	187	102 + 55*	170,0	8 x M12/20 + 5 x M16/25 + 12 x M12/20 + 1 x M32/40	OPCM304018G ⁽⁴⁾ -	OPCM304018T ⁽⁴⁾ -
300	600	132	102	115,0	8 x M12/20 + 5 x M16/25 + 12 x M12/20 + 1 x M32/40	OPCM306013G ⁽³⁾ -	OPCM306013T ⁽³⁾ -
300	600	187	102 + 55*	170,0	8 x M12/20 + 5 x M16/25 + 12 x M12/20 + 1 x M32/40	OPCM306018G ⁽⁴⁾ -	OPCM306018T ⁽⁴⁾ -

* Inkl. forhøyningsramme



OPCM304018G



OPCM306018T

Ensto Cubo C-kapslinger med flenssvekkinger, polykarbonat

Bredde (mm)	Høyde (mm)	Dybde (mm)	Dybde underdel (mm)	Innvendig dybde (mm)	Polykarbonat grått lokk (produktkode, el.nr.)	Polykarbonat gjennomsiktig lokk (produktkode, el.nr.)
200	200	132	102	115.0	CPCF202013G ⁽¹⁾ 25 108 20	CPCF202013T ⁽¹⁾ 25 108 36
200	200	187	102 + 55*	170.0	CPCF202018G ⁽¹⁾ -	CPCF202018T ⁽¹⁾ -
200	300	132	102	115.0	CPCF203013G ⁽²⁾ 25 108 22	CPCF203013T ⁽²⁾ 25 108 38
200	300	187	102 + 55*	170.0	CPCF203018G ⁽²⁾ -	CPCF203018T ⁽²⁾ -
200	400	132	102	115.0	CPCF204013G ⁽²⁾ 25 108 24	CPCF204013T ⁽²⁾ 25 108 40
200	400	187	102 + 55*	170.0	CPCF204018G ⁽²⁾ -	CPCF204018T ⁽²⁾ -
300	300	132	102	115.0	CPCF303013G ⁽³⁾ 25 108 26	CPCF303013T ⁽³⁾ 25 108 42
300	300	187	102 + 55*	170.0	CPCF303018G ⁽³⁾ -	CPCF303018T ⁽³⁾ -
300	400	132	102	115.0	CPCF304013G ⁽³⁾ 25 108 28	CPCF304013T ⁽³⁾ 25 108 44
300	400	187	102 + 55*	170.0	CPCF304018G ⁽³⁾ -	CPCF304018T ⁽³⁾ -
300	600	132	102	115.0	CPCF306013G ⁽⁴⁾ 25 108 30	CPCF306013T ⁽⁴⁾ 25 108 46
300	600	187	102 + 55*	170.0	CPCF306018G ⁽⁴⁾ -	CPCF306018T ⁽⁴⁾ -
400	400	132	102	115.0	CPCF404013G ⁽³⁾ -	CPCF404013T ⁽³⁾ -
400	400	187	102 + 55*	170.0	CPCF404018G ⁽³⁾ -	CPCF404018T ⁽³⁾ -
400	600	132	102	115.0	CPCF406013G ⁽⁴⁾ 25 108 34	CPCF406013T ⁽⁴⁾ 25 108 50
400	600	187	102 + 55*	170.0	CPCF406018G ⁽⁴⁾ -	CPCF406018T ⁽⁴⁾ -

^{*}) Inkl. forhøyningsramme

¹⁾ 4 x F1 svekkinger

²⁾ 2 x F1 svekkinger + 2 x F2 svekkinger

³⁾ 4 x F2 svekkinger

⁴⁾ 6 x F2 svekkinger



CPCF202013G



CPCF203018T

Ensto Cubo W-veggskap, med hengsler og låser, slette sider, polykarbonat

Bredde (mm)	Høyde (mm)	Dybde (mm)	Dybde underdel (mm)	Innvendig dybde (mm)	Polykarbonat grått lokk (produktkode, el.nr.)	Polykarbonat gjennomsiktig lokk (produktkode, el.nr.)
200	200	132	102	115.0	WPCP202013G 25 113 00	WPCP202013T 25 113 16
200	200	187	102 + 55*	170.0	WPCP202018G 25 113 32	WPCP202018T 25 113 50
200	300	132	102	115.0	WPCP203013G 25 113 02	WPCP203013T 25 113 18
200	300	187	102 + 55*	170.0	WPCP203018G 25 113 34	WPCP203018T 25 113 52
200	400	132	102	115.0	WPCP204013G 25 113 04	WPCP204013T 25 113 20
200	400	187	102 + 55*	170.0	WPCP204018G 25 113 36	WPCP204018T 25 113 54
300	300	132	102	115.0	WPCP303013G 25 113 06	WPCP303013T 25 113 22
300	300	187	102 + 55*	170.0	WPCP303018G 25 113 38	WPCP303018T 25 113 56
300	400	132	102	115.0	WPCP304013G 25 113 08	WPCP304013T 25 113 24
300	400	187	102 + 55*	170.0	WPCP304018G 25 113 40	WPCP304018T 25 113 58
300	600	132	102	115.0	WPCP306013G 25 113 10	WPCP306013T 25 113 26
300	600	187	102 + 55*	170.0	WPCP306018G 25 113 42	WPCP306018T 25 113 60
400	400	132	102	115.0	WPCP404013G 25 108 13	WPCP404013T 25 108 14
400	400	187	102 + 55*	170.0	WPCP404018G -	WPCP404018T 25 108 16
400	600	132	102	115.0	WPCP406013G 25 113 14	WPCP406013T 25 113 30
400	600	187	102 + 55*	170.0	WPCP406018G 25 113 44	WPCP406018T 25 113 62

^{*}) Inkl. forhøyningsramme



WPCP202013G



WPCP406018T

Tilbehør til Ensto Cubo O-, C-kapslinger

Underdeler

inkl. monteringskruer.

Bredde (mm)	Høyde (mm)	Dybde (mm)	Polykarbonat slette sider (produktkode, el.nr.)	Polykarbonat metriske svekkinger (produktkode, el.nr.)	Polykarbonat flenssvekkinger (produktkode, el.nr.)
200	200	102	OPCP202010B 25 106 00		CPCF202010B ⁽⁴⁾ 25 106 32
200	300	102	OPCP203010B 25 106 02		CPCF203010B ⁽⁵⁾ 25 106 34
200	400	102	OPCP204010B 25 106 04		CPCF204010B ⁽⁵⁾ 25 106 36
300	300	102	OPCP303010B 25 106 06	OPCM303010B ⁽¹⁾ -	CPCF303010B ⁽⁶⁾ 25 106 38
300	400	102	OPCP304010B 25 106 08	OPCM304010B ⁽²⁾ 25 107 92	CPCF304010B ⁽⁶⁾ 25 106 40
300	600	102	OPCP306010B 25 106 10	OPCM306010B ⁽³⁾ 25 107 93	CPCF306010B ⁽⁷⁾ 25 106 42
400	400	102	OPCP404010B -		CPCF404010B ⁽⁶⁾ -
400	600	102	OPCP406010B 25 106 14		CPCF406010B ⁽⁷⁾ 25 106 46

⁽¹⁾ 12 x M20 + 1 x M16/25 + 8 x M20 + 4 x M25/40

⁽²⁾ 8 x M12/20 + 5 x M16/25 + 12 x M12/20 + 1 x M32/40

⁽³⁾ 8 x M12/20 + 5 x M16/25 + 12 x M12/20 + 1 x M32/40

⁽⁴⁾ 4 x F1 svekkinger

⁽⁵⁾ 2 x F1 svekkinger + 2 x F2 svekkinger

⁽⁶⁾ 4 x F2 svekkinger

⁽⁷⁾ 6 x F2 svekkinger



OPCM303010B



CPCF304010B



OPCP303006E



OPCG303003L

Forhøyningsrammer, polykarbonat

Bredde (mm)	Høyde (mm)	Dybde (mm)	Polykarbonat grått lokk (produktkode, el.nr.)
200	200	55	OPCP202006E 25 108 80
200	300	55	OPCP203006E 25 108 82
200	400	55	OPCP204006E 25 108 84
300	300	55	OPCP303006E 25 108 86
300	400	55	OPCP304006E 25 108 88
300	600	55	OPCP306006E 25 108 90
400	400	55	OPCP404006E 99 605 64
400	600	55	OPCP406006E 25 108 94

Lokk

Bredde (mm)	Høyde (mm)	Dybde (mm)	Polykarbonat grått lokk (produktkode, el.nr.)	Polykarbonat gjenomsiktig lokk (produktkode, el.nr.)	Grått lokk med luke til kWh-måler, polykarbonat (produktkode, el.nr.)
200	200	30	OPCG202003L ⁽¹⁾ 25 106 50	OPCT202003L ⁽¹⁾ 25 106 66	
200	300	30	OPCG203003L ⁽¹⁾ 25 106 52	OPCT203003L ⁽¹⁾ 25 106 68	
200	400	30	OPCG204003L ⁽¹⁾ 25 106 54	OPCT204003L ⁽¹⁾ 25 106 70	
300	300	30	OPCG303003L ⁽¹⁾ 25 106 56	OPCT303003L ⁽¹⁾ 25 106 72	
300	400	30	OPCG304003L ⁽¹⁾ 25 106 58	OPCT304003L ⁽¹⁾ 25 106 74	
300	600	30	OPCG306003L ⁽¹⁾ 25 106 60	OPCT306003L ⁽¹⁾ 25 106 76	
400	400	30	OPCG404003L ⁽¹⁾ -	OPCT404003L ⁽¹⁾ 99 605 66	
400	600	30	OPCG406003L ⁽¹⁾ 25 106 64	OPCT406003L ⁽¹⁾ 25 106 80	OPCG36KWH ⁽²⁾ -



OPCT303003L



OPCG36KWH

⁽¹⁾ Inkl. pakning

⁽²⁾ Inspeksjonsluke 113 x 153 mm, inkl. lokkskruer



Tilbehør til Ensto Cubo O-, C-kapslinger

Monteringsplater og DIN-skinner

Produktkode	Beskrivelse	Dimensjoner (mm)	Forpkn. (stk.)	El.nr.
Monteringsplater, galvanisert stål				
OMP2020	Til 200 x 200 mm kapslinger	160 x 160 x 1.5	1	25 108 96
OMP2030	Til 200 x 300 mm kapslinger	160 x 260 x 1.5	1	25 108 98
OMP2040	Til 200 x 400 mm kapslinger	160 x 360 x 1.5	1	25 109 00
OMP3030	Til 300 x 300 mm kapslinger	260 x 260 x 1.5	1	25 109 02
OMP3040	Til 300 x 400 mm kapslinger	260 x 360 x 1.5	1	25 109 04
OMP3060	Til 300 x 600 mm kapslinger	260 x 560 x 1.5	1	25 109 06
OMP4040	Til 400 x 400 mm kapslinger	360 x 360 x 1.5	1	25 108 69
OMP4060	Til 400 x 600 mm kapslinger	360 x 560 x 1.5	1	25 109 10
Monteringsplater til kWh-måler, galvanisert stål				
KWHP3040	Til 300 x 400 mm kapslinger	260 x 360 x 1.5	1	-
KWHP3060	Til 300 x 600 mm kapslinger	260 x 560 x 1.5	1	-
KWHP4040	Til 400 x 400 mm kapslinger	360 x 360 x 1.5	1	-
KWHP4060	Til 400 x 600 mm kapslinger	360 x 560 x 1.5	1	-
DIN-skinner, DIN 46277/3, galvanisert stål				
DR35150.5	Til 200 mm side	35 x 160	1	25 109 12
DR35240.5	Til 600 mm side/midtdel med frontdeksel	35 x 250	1	-
DR35250.5	Til 300 mm side	35 x 260	1	25 109 14
DR35340.5	Til 600 mm side/midtdel med frontdeksel	35 x 350	1	-
DR35350.5	Til 400 mm side	35 x 360	1	25 109 16



OMP3040



KWHP3040

Profi ler til DIN-skinner, galvanisert stål

	Produktkode	Beskrivelse	Dimensjoner (mm)	Forpkn. (stk.)	El.nr.
Høyde 14.5 mm	PRE2.14	Par, til 200 mm side	115 x 14 x 14	1	-
	PRE3.14	Par, til 300 mm side	215 x 14 x 14	1	-
	PRE4.14	Par, til 400 mm side	315 x 14 x 14	1	-
	PRE75.14	Par, til 600 mm side eller senter	75 x 14 x 14	1	-
Høyde 32.5 mm	PRE2.32	Par, til 200 mm side	115 x 14 x 32	1	-
	PRE3.32	Par, til 300 mm side	215 x 14 x 32	1	-
	PRE4.32	Par, til 400 mm side	315 x 14 x 32	1	-
	PRE75.32	Par, til 600 mm side eller senter	75 x 14 x 32	1	-



PRE2.14

Støttesett til samleskinne

Produktkode	Beskrivelse	Dimensjoner (mm)	Forpkn. (stk.)	El.nr.
KGH1.10	Støttesett til skinner 10 mm x 10, 12, 20 eller 30 mm	266 x 78 x 18	1	-
KGH1.05	Støttesett til skinner 5 mm x 10, 12, 15 eller 20 mm	266 x 78 x 18	1	-



KGH1.10

Tilbehør til Ensto Cubo O-, C-kapslinger

Klemmer til Al/Cu-samleskinner

Produktkode	Beskrivelse	Dimensjoner (mm)	Forpakh. (stk.)	El.nr.
KG81	Klemme til kabel 25-70 mm ²	10 mm Al/Cu	1	-
KG83	Klemme til kabel 16-185 mm ²	10 mm Al/Cu	1	-
KG85	Klemme til kabel 2 x 35 mm ² + 2 x 16 mm ²	10 mm Al/Cu	1	-
KG87	Klemme til kabel 4 x 35 mm ² + 4 x 16 mm ²	10 mm Al/Cu	1	-
KG80	Klemme til kabel 25-70 mm ²	5 mm Al/Cu	1	-
KG82	Klemme til kabel 6-70 mm ²	5 mm Al/Cu	1	-
KG84	Klemme til kabel 3 x 16 mm ²	5 mm Al/Cu	1	-
KG86	Klemme til kabel 6 x 16 mm ²	5 mm Al/Cu	1	-



KG85

Strekavlastninger

Produktkode	Beskrivelse	Dimensjoner (mm)	Forpakh. (stk.)	El.nr.
KJ8.13	300 mm side/til 1 kabel, galvanisert stål	265 x 65 x 85	1	-
KJ8.23	300 mm side/til 2 kabler, galvanisert stål	265 x 65 x 85	1	-
KJ8.14	400 mm side/til 1 kabel, galvanisert stål	365 x 65 x 85	1	-
KJ8.24	400 mm side/til 2 kabler, galvanisert stål	365 x 65 x 85	1	-



KJ8.13

Lokkskruer til Ensto Cubo O-, C-kapslinger

Produktkode	Beskrivelse	Dimensjoner (mm)	Forpakh. (stk.)	El.nr.
OLS42	Spor/krysshode, tetningsbar	14 x 42	1	25 109 24
OLSA42.4	Skruesett, 4 lokkskruer m. spor/krysshode OLS 42	14 x 42	1	25 109 25
OLSA42.6	Skruesett, 6 lokkskruer m. spor/krysshode OLS 42	14 x 42	1	25 109 26
OLSA42.04	Skruesett, 4 lokkskruer m. spor/krysshode OLS42 og 4 monteringskruser OMS1	14 x 42	1	-
OLSA42.06	Skruesett, 6 lokkskruer m. spor/krysshode OLS42 og 8 monteringskruser OMS1	14 x 42	1	-
OLS42N	Spor/krysshode, mørk grå Noryl	14 x 42	1	-
OLS32	Spor/krysshode til 600 mm modulære lokk	14 x 32	1	-
PLS63	Fjærbelastet, spor/krysshode	14 x 62	1	-
OLSH1	Hengslet lokkskrue, spor/krysshode, blå, polyamid	14 x 96	1	25 109 30
OLWH1	Hengslet lokkskrue, vingehode, blå, polyamid	14 x 113	1	25 109 34
OLW55	Vingehode	14 x 55	1	25 109 28
OLWA55.4	Skruesett, 4 lokkskruer m. vingehode OLW55	14 x 55	1	-
OLWA55.6	Skruesett, 6 lokkskruer m. vingehode OLW55	14 x 55	1	-
OLWA55.04	Skruesett, 4 lokkskruer m. vingehode OLW55 og 4 monteringskruser OMS1	14 x 55	1	-
OLWA55.06	Skruesett, 6 lokkskruer m. vingehode OLW55 og 8 monteringskruser OMS1	14 x 55	1	-
OLT42	DIN 3-hode	14 x 42	1	25 109 32
OLTA42.4	Skruesett, 4 lokkskruer m. DIN 3-hode OLT42	14 x 42	1	-
OLTA42.6	Skruesett, 6 lokkskruer m. DIN 3-hode OLT42	14 x 42	1	-
OLTA42.04	Skruesett, 4 lokkskruer m. DIN 3-hode OLT42 og 4 monteringskruser OMS1	14 x 42	1	-
OLTA42.06	Skruesett, 6 lokkskruer m. DIN 3-hode OLT42 og 8 monteringskruser OMS1	14 x 42	1	-
OLTA42.041	Skruesett, 4 lokkskruer m. DIN 3-hode OLT42 og 4 monteringskruser OMS1 + nøkkel OLT42KEY	14 x 42	1	-
OLT42KEY	Nøkkel til skrue m. DIN-hode OLT42	50 x 53 x ø22	1	24 020 51



Lokkskrue, spor/krysshode, OLS42.



Lokkskrue, spor/krysshode, fjærbelastet, PLS63.



Lokkskrue, vingehode, OLW55.



Hengslet lokkskrue, OLSH1.

Tilbehør til Ensto Cubo O-, C-, W-kapslinger

Øvrig tilbehør

Produktkode	Beskrivelse	Dimensjoner (mm)	Pakningsstørrelse (stk.)	El.nr.
OCS22.46	Tilpasningsmal, gjennomsiktig	300 x 400 x 6	1	-
OES1	Skrue til forhøyingsramme	ø 17 x 67	1	-
OESA1.04	Skruer til forhøyingsramme, sett med 4 stk.	ø 17 x 67	1	-
OESA1.06	Skruer til forhøyingsramme, sett med 6 stk.	ø 17 x 67	1	-
OHI1	Hengselpar, inkl. monteringsveiledning	40 x 50 x 16,5	1	25 109 36
OHICP1	Hengselpar, inkl. 2 tetningsplugger	40 x 50 x 16,5	1	-
OFL1	Festeører, sett med 4 stk.	19 x 40 x 35,5	1	25 109 38
OEL1	Hjørneheis, inkl. M5-bolt	19 x 19 x 14	1	25 109 40
OELA1.04	Hjørneheis, sett med 4 OEL1	19 x 19 x 14	1	-
OPHFPA1.04	Hengselsett til svingdeksel, sett med 2	-	1	-
OTS1	Gjengehylse, til lokkskrue når lokket er montert på baksiden	18/30 ø 16	1	25 109 42
OTS1.04	Gjengehylse, 4 x OTS1 + 4 x OLS42	17 x 30/ 18	1	-
OMS1	Monteringskrue, til skinner og plater	5 x 10	1	25 109 48
OBI1	Messinginnsats, til festepunkt	M3	1	25 109 44
OBI1.04	Messinginnsats, sett med 4 OBI1	M3	1	-
OCP1	Tetningsplugg polyetylen	11 x ø 15/17	1	25 109 46
OBS15	15 mm avstandsstykke, inkl. M5 skrue, stål	15 x 8	1	25 109 50
OBS15.04	15 mm avstandsstykke, sett med 4 stk.	15 x 8	1	-
OBS20	20 mm avstandsstykke, inkl. M5 skrue, stål	20 x 8	1	25 109 52
OBS20.04	20 mm avstandsstykke, sett med 4 stk.	20 x 8	1	-
OBS30	30 mm avstandsstykke, inkl. M5 skrue, stål	30 x 8	1	25 109 54
OBS30.04	30 mm avstandsstykke, sett med 4 stk.	30 x 8	1	-
WQL1.1	Lås, par, inkl. kroker og motstykker	-	1	-



Hengselpar, OHI1.



Festeøresett, OFL1.



Hjørneheis, OEL1.



Lås, par, WQL1.1.

N- og PE-skinner

Produktkode	Beskrivelse	Dimensjoner (mm)	Forpakk. (stk.)	El.nr.
KN15.315	Til 300 mm side, N + PE, Cu 2 x (2 x 16 / 13 x 6 mm ²)	250	1	25 113 85
KN16.330	Til 300 mm side, N, Cu 4 x 16 / 26 x 6 mm ²	250	1	25 113 86
KN17.332	Til 300 mm side, PE, Cu 4 x 16 / 28 x 6 mm ²	250	1	25 113 87
KN15.423	Til 400 mm side, N + PE, Cu 2 x (2 x 16 / 21 x 6 mm ²)	350	1	-
KN16.436	Til 400 mm side, N, Cu 4 x 16 / 32 x 6 mm ²	350	1	-
KN17.436	Til 400 mm side, PE, Cu 4 x 16 / 32 x 6 mm ²	350	1	-

Flenser og tilbehør til Ensto Cubo C-kapslinger, side 51



Kabelforgrener til 1 kabel, F2CE.1.



Flenssvekking, størrelse F2, F2252.



Flensboltsett, størrelse F2, polyamid, F2PA30.

UL-listede kapslinger



Kort om UL-listede kapslinger:

- UL-listede versjoner av Ensto Cubo S-, D-, O-, C- og W-kapslinger

Andre opplysninger

- Vanlig tilbehør til kapslinger, side 50–53
- Måltegninger, side 62-95
- Du finner produktkort, måltegninger og 3D-modeller på ensto.com.



Lokket på Ensto Cubo S-kapslinger kan tettes.



Ensto Cubo S-kapsling med lavt (10 mm) lokk og lav (25 mm) underdel.



Ensto Cubo D-kapslinger har moderne design med fasettslippte hjørner og tetningsplugger.



Ensto Cubo D-kapslingene leveres med festepunkter på innsiden av lokket.



Ensto Cubo O-, C- og W-kapslinger kan fås med regulerbare heiser til underdelens hjørnespor, slik at plater og paneler kan monteres i alle høyder.



Lokket kan monteres på baksiden av underdelen til Ensto Cubo O-, C- og W-kapslinger.

Samsvar	
PC-kapslinger:	CE
Standarder	
	EN 62208, UL 508A
Tekniske opplysninger	
Beskyttelsesklasse:	IP66 og IP67
Slagfasthet:	PC: IK08 (-25 °C... +35 °C)
Driftstemperatur:	PC: -40 °C ... +80 °C
Kortsiktig temperaturområde:	PC: -40 °C... +120 °C
Brennbarhetsklasse:	PC: UL 746C 5-inch flamme
UL-fil nr:	E189312
UL-kategori:	NITW, NITW7
Miljøklassifisering (UL):	4, 4X, 12, 13 (Cubo S og D også 6)
Egnethet for utendørs bruk:	PC: UL 746C (f1)-klassifisert materiale
Isolasjon:	Klasse II
Materiale	
Underdel:	Glassfiberarmert polykarbonat
Lokk:	Polykarbonat
Lokkskruer:	Glassfiberarmert polyamid
Pakning:	PUR (polyuretan)
Kapslinger, sidetyper	
PC-kapslinger:	Slette sider, metriske svekninger
Standardfarge	
Underdel:	Grå RAL 7035
Lokk:	Grå 7035 eller gjennomsiktig

UL-listede Ensto Cubo S-kapslinger

Bredde (mm)	Høyde (mm)	Dybde (mm)	Dybde underdel (mm)	Dybde underdel (mm)	Dybde lokk (mm)	UL-listet polykarbonat grått lokk slette sider (produktkode, El.nr.)	UL-listet polykarbonat gjennomsiktig lokk slette sider (produktkode, El.nr.)	UL-listet polykarbonat grått lokk metriske svekninger (produktkode, El.nr.)	UL-listet polykarbonat gjennomsiktig lokk metriske svekninger (produktkode, El.nr.)
75	125	35	20,5	25	10	SPCP081304LG.U	SPCP081304LT.U		
75	125	50	35,5	25	25	SPCP081305LG.U	SPCP081305LT.U		
75	125	60	45,5	50	10	SPCP081306G.U	SPCP081306T.U	SPCM081306G.U ⁽¹⁾	SPCM081306T.U ⁽¹⁾
75	125	75	60,5	25	50	SPCP081308LG.U	SPCP081308LT.U		
75	125	75	60,5	50	25	SPCP081308G.U	SPCP081308T.U	SPCM081308G.U ⁽¹⁾	SPCM081308T.U ⁽¹⁾
75	125	100	85,5	25	75	SPCP081310LG.U	SPCP081310LT.U		
75	125	100	85,5	50	50	SPCP081310G.U	SPCP081310T.U	SPCM081310G.U ⁽¹⁾	SPCM081310T.U ⁽¹⁾
75	125	125	110,5	50	75	SPCP081313G.U	SPCP081313T.U	SPCM081313G.U ⁽¹⁾	SPCM081313T.U ⁽¹⁾
100	100	35	20,5	25	10	SPCP101004LG.U	SPCP101004LT.U		
100	100	60	45,5	50	10	SPCP101006G.U	SPCP101006T.U	SPCM101006G.U ⁽²⁾	SPCM101006T.U ⁽²⁾
125	125	35	20,5	25	10	SPCP131304LG.U	SPCP131304LT.U		
125	125	50	35,5	25	25	SPCP131305LG.U	SPCP131305LT.U		
125	125	60	45,5	50	10	SPCP131306G.U	SPCP131306T.U	SPCM131306G.U ⁽³⁾	SPCM131306T.U ⁽³⁾
125	125	75	60,5	25	50	SPCP131308LG.U	SPCP131308LT.U		
125	125	75	60,5	50	25	SPCP131308G.U	SPCP131308T.U	SPCM131308G.U ⁽³⁾	SPCM131308T.U ⁽³⁾
125	125	100	85,5	25	75	SPCP131310LG.U	SPCP131310LT.U		
125	125	100	85,5	50	50	SPCP131310G.U	SPCP131310T.U	SPCM131310G.U ⁽³⁾	SPCM131310T.U ⁽³⁾
125	125	125	110,5	50	75	SPCP131313G.U	SPCP131313T.U	SPCM131313G.U ⁽³⁾	SPCM131313T.U ⁽³⁾
125	175	35	20,5	25	10	SPCP131804LG.U	SPCP131804LT.U		
125	175	50	35,5	25	25	SPCP131805LG.U	SPCP131805LT.U		
125	175	60	45,5	50	10	SPCP131806G.U	SPCP131806T.U	SPCM131806G.U ⁽⁴⁾	SPCM131806T.U ⁽⁴⁾
125	175	75	60,5	25	50	SPCP131808LG.U	SPCP131808LT.U		
125	175	75	60,5	50	25	SPCP131808G.U	SPCP131808T.U	SPCM131808G.U ⁽⁴⁾	SPCM131808T.U ⁽⁴⁾
125	175	100	85,5	25	75	SPCP131810LG.U	SPCP131810LT.U		
125	175	100	85,5	50	50	SPCP131810G.U	SPCP131810T.U	SPCM131810G.U ⁽⁴⁾	SPCM131810T.U ⁽⁴⁾
125	175	125	110,5	25	100	SPCP131813LG.U	SPCP131813LT.U		
125	175	125	110,5	50	75	SPCP131813G.U	SPCP131813T.U	SPCM131813G.U ⁽⁴⁾	SPCM131813T.U ⁽⁴⁾
125	175	150	135,5	50	100	SPCP131815G.U	SPCP131815T.U	SPCM131815G.U ⁽⁴⁾	SPCM131815T.U ⁽⁴⁾
125	250	125	110,5	50	75	SPCP132513G.U	SPCP132513T.U	SPCM132513G.U ⁽⁵⁾	SPCM132513T.U ⁽⁵⁾
175	175	75	60,5	50	25	SPCP181808G.U	SPCP181808T.U	SPCM181808G.U ⁽⁶⁾	SPCM181808T.U ⁽⁶⁾
175	175	100	85,5	50	50	SPCP181810G.U	SPCP181810T.U	SPCM181810G.U ⁽⁶⁾	SPCM181810T.U ⁽⁶⁾
175	175	100	85,5	75	25	SPCP181810HG.U	SPCP181810HT.U	SPCM181810HG.U ⁽⁷⁾	SPCM181810HT.U ⁽⁷⁾
175	175	125	110,5	50	75	SPCP181813G.U	SPCP181813T.U	SPCM181813G.U ⁽⁶⁾	SPCM181813T.U ⁽⁶⁾
175	175	125	110,5	75	50	SPCP181813HG.U	SPCP181813HT.U	SPCM181813HG.U ⁽⁷⁾	SPCM181813HT.U ⁽⁷⁾
175	175	150	135,5	50	100	SPCP181815G.U	SPCP181815T.U	SPCM181815G.U ⁽⁶⁾	SPCM181815T.U ⁽⁶⁾
175	175	150	135,5	75	75	SPCP181815HG.U	SPCP181815HT.U	SPCM181815HG.U ⁽⁷⁾	SPCM181815HT.U ⁽⁷⁾
175	175	175	160,5	75	100	SPCP181818HG.U	SPCP181818HT.U	SPCM181818HG.U ⁽⁷⁾	SPCM181818HT.U ⁽⁷⁾
175	250	75	60,5	50	25	SPCP182508G.U	SPCP182508T.U	SPCM182508G.U ⁽⁸⁾	SPCM182508T.U ⁽⁸⁾
175	250	100	85,5	50	50	SPCP182510G.U	SPCP182510T.U	SPCM182510G.U ⁽⁸⁾	SPCM182510T.U ⁽⁸⁾
175	250	100	85,5	75	25	SPCP182510HG.U	SPCP182510HT.U	SPCM182510HG.U ⁽⁹⁾	SPCM182510HT.U ⁽⁹⁾
175	250	125	110,5	75	50	SPCP182513HG.U	SPCP182513HT.U	SPCM182513HG.U ⁽⁹⁾	SPCM182513HT.U ⁽⁹⁾
175	250	150	135,5	50	100	SPCP182515G.U	SPCP182515T.U	SPCM182515G.U ⁽⁸⁾	SPCM182515T.U ⁽⁸⁾
175	250	175	160,5	75	100	SPCP182518HG.U	SPCP182518HT.U	SPCM182518HG.U ⁽⁹⁾	SPCM182518HT.U ⁽⁹⁾

¹⁾ 2 x M16/25 + 6 x M12/20 svekninger

²⁾ 2 x M16/25 + 4 x M12/20 svekninger

³⁾ 4 x M16/25 + 6 x M12/20 svekninger

⁴⁾ 4 x M16/25 + 8 x M12/20 svekninger

⁵⁾ 4 x M20/25 svekninger

⁶⁾ 4 x M12/20 + 4 x M16/25 + 10 x M12/20 svekninger

⁷⁾ 2 x M12/M20 + 18 x M20 + 4 x M25 + 2 x M25/M32

+ 2 x M32/M40 svekninger

⁸⁾ 4 x M12/20 + 4 x M16/25 + 12 x M12/20 svekninger

⁹⁾ 2 x M12/M20 + 18 x M20 + 4 x M25 + 4 x M20/M32

+ 4 x M32/M40 svekninger

NYHET

NYHET

NYHET

NYHET

NYHET





SPCP131304LG



SPCP131813G



SPCP131308T



SPCP182515T



SPCM081313T



SPCM101006G



SPCM181810G



SPCM182510HT

UL-listede Ensto Cubo D-kapslinger

Bredde (mm)	Høyde (mm)	Dybde (mm)	Dybde underdel (mm)	Inn-vendig dybde (mm)	UL-listet polykarbonat grått lokk (produktkode, El.nr.)	UL-listet polykarbonat gjennomsiktig lokk (produktkode, El.nr.)
53	55	36	26	27,5	DPCP050504G.U -	DPCP050504T.U -
53	63	36	26	25,0	DPCP050704G.U -	DPCP050704T.U -
80	82	56	41	42,0	DPCP080806G.U -	DPCP080806T.U -
80	82	86	71	72,0	DPCP080809G.U -	DPCP080809T.U -
80	120	56	41	42,0	DPCP081206G.U -	DPCP081206T.U -
80	120	86	71	72,0	DPCP081209G.U -	DPCP081209T.U -
80	160	56	41	42,0	DPCP081606G.U -	DPCP081606T.U -
80	160	86	71	72,0	DPCP081609G.U -	DPCP081609T.U -
120	122	56	41	42,0	DPCP121206G.U -	DPCP121206T.U -
120	122	86	71	72,0	DPCP121209G.U -	DPCP121209T.U -
120	160	91	61	77,5	DPCP121609G.U -	DPCP121609T.U -
120	200	86	71	72,0	DPCP122009G.U -	DPCP122009T.U -
150	200	76	61	62,0	DPCP152008G.U -	DPCP152008T.U -
160	240	91	76	77,5	DPCP162409G.U -	DPCP162409T.U -
160	240	121	76	107,5	DPCP162412G.U -	DPCP162412T.U -
230	300	86	56	72,5	DPCP233009G.U -	DPCP233009T.U -
230	300	111	56	97,5	DPCP233011G.U -	DPCP233011T.U -

UL-listede Ensto Cubo O-kapslinger, metriske svekninger

Bredde (mm)	Høyde (mm)	Dybde (mm)	Dybde underdel (mm)	Inn-vendig dybde (mm)	UL-listet polykarbonat grått lokk (produktkode, El.nr.)	UL-listet polykarbonat gjennomsiktig lokk (produktkode, El.nr.)
300	300	132	115	115,0	OPCM303013G.U ⁽¹⁾ -	OPCM303013T.U ⁽¹⁾ -
300	300	187	115 + 55*	170,0	OPCM303018G.U ⁽¹⁾ -	OPCM303018T.U ⁽¹⁾ -
300	400	132	115	115,0	OPCM304013G.U ⁽²⁾ -	OPCM304013T.U ⁽²⁾ -
300	400	187	115 + 55*	170,0	OPCM304018G.U ⁽²⁾ -	OPCM304018T.U ⁽²⁾ -
300	600	132	115	115,0	OPCM306013G.U ⁽²⁾ -	OPCM306013T.U ⁽²⁾ -
300	600	187	115 + 55*	170,0	OPCM306018G.U ⁽²⁾ -	OPCM306018T.U ⁽²⁾ -

* Inkl. forhøyningsramme

¹⁾ 12 x M20 + 1 x M16/25 + 8 x M20 + 4 x M25/40

²⁾ 8 x M12/20 + 5 x M16/25 + 12 x M12/20 + 1 x M32/40



DPCP233011T



DPCP081206G



UL-listede Ensto Cubo O-, C- og W-kapslinger

Bredde (mm)	Høyde (mm)	Dybde (mm)	Dybde underdel (mm)	Inn- vendig dybde (mm)	UL-listet polykarbonat grått lokk (produktkode GTIN-13)	UL-listet polykarbonat gjennomsiktig lokk (produktkode, GTIN-13)	UL-listet polykarbonat grått lokk flenssvekkinger (produktkode, GTIN-13)	UL-listet polykarbonat gjennomsiktig lokk, flenssvekkinger (produktkode, GTIN-13)	UL-listet polykarbonat grått lokk hengsler og låser (produktkode, GTIN-13)	UL-listet polykarbonat gjennomsiktig lokk, hengsler og låser (produktkode, GTIN-13)
200	200	132	102	115,0	OPCP202013G.U -	OPCP202013T.U -	CPCF202013G.U ⁽¹⁾ -	CPCF202013T.U ⁽¹⁾ -	WPCP202013G.U -	WPCP202013T.U -
200	200	187	102 + 55*	170,0	OPCP202018G.U -	OPCP202018T.U -	CPCF202018G.U ⁽¹⁾ -	CPCF202018T.U ⁽¹⁾ -	WPCP202018G.U -	WPCP202018T.U -
200	300	132	102	115,0	OPCP203013G.U -	OPCP203013T.U -	CPCF203013G.U ⁽²⁾ -	CPCF203013T.U ⁽²⁾ -	WPCP203013G.U -	WPCP203013T.U -
200	300	187	102 + 55*	170,0	OPCP203018G.U -	OPCP203018T.U -	CPCF203018G.U ⁽²⁾ -	CPCF203018T.U ⁽²⁾ -	WPCP203018G.U -	WPCP203018T.U -
200	400	132	102	115,0	OPCP204013G.U -	OPCP204013T.U -	CPCF204013G.U ⁽²⁾ -	CPCF204013T.U ⁽²⁾ -	WPCP204013G.U -	WPCP204013T.U -
200	400	187	102 + 55*	170,0	OPCP204018G.U -	OPCP204018T.U -	CPCF204018G.U ⁽²⁾ -	CPCF204018T.U ⁽²⁾ -	WPCP204018G.U -	WPCP204018T.U -
300	300	132	102	115,0	OPCP303013G.U -	OPCP303013T.U -	CPCF303013G.U ⁽³⁾ -	CPCF303013T.U ⁽³⁾ -	WPCP303013G.U -	WPCP303013T.U -
300	300	187	102 + 55*	170,0	OPCP303018G.U -	OPCP303018T.U -	CPCF303018G.U ⁽³⁾ -	CPCF303018T.U ⁽³⁾ -	WPCP303018G.U -	WPCP303018T.U -
300	400	132	102	115,0	OPCP304013G.U -	OPCP304013T.U -	CPCF304013G.U ⁽³⁾ -	CPCF304013T.U ⁽³⁾ -	WPCP304013G.U -	WPCP304013T.U -
300	400	187	102 + 55*	170,0	OPCP304018G.U -	OPCP304018T.U -	CPCF304018G.U ⁽³⁾ -	CPCF304018T.U ⁽³⁾ -	WPCP304018G.U -	WPCP304018T.U -
300	600	132	102	115,0	OPCP306013G.U -	OPCP306013T.U -	CPCF306013G.U ⁽⁴⁾ -	CPCF306013T.U ⁽⁴⁾ -	WPCP306013G.U -	WPCP306013T.U -
300	600	187	102 + 55*	170,0	OPCP306018G.U -	OPCP306018T.U -	CPCF306018G.U ⁽⁴⁾ -	CPCF306018T.U ⁽⁴⁾ -	WPCP306018G.U -	WPCP306018T.U -
400	400	132	102	115,0	OPCP404013G.U -	OPCP404013T.U -	CPCF404013G.U ⁽³⁾ -	CPCF404013T.U ⁽³⁾ -	WPCP404013G.U -	WPCP404013T.U -
400	400	187	102 + 55*	170,0	OPCP404018G.U -	OPCP404018T.U -	CPCF404018G.U ⁽³⁾ -	CPCF404018T.U ⁽³⁾ -	WPCP404018G.U -	WPCP404018T.U -
400	600	132	102	115,0	OPCP406013G.U -	OPCP406013T.U -	CPCF406013G.U ⁽⁴⁾ -	CPCF406013T.U ⁽⁴⁾ -	WPCP406013G.U -	WPCP406013T.U -
400	600	187	102 + 55*	170,0	OPCP406018G.U -	OPCP406018T.U -	CPCF406018G.U ⁽⁴⁾ -	CPCF406018T.U ⁽⁴⁾ -	WPCP406018G.U -	WPCP406018T.U -

^{*)} Inkl. forhøyningsramme

¹⁾ 4 x F1 svekkinger

²⁾ 2 x F1 svekkinger + 2 x F2 svekkinger

³⁾ 4 x F2 svekkinger

⁴⁾ 6 x F2 svekkinger



OPCP202013G



CPCF203018T



WPCP202013G



WPCP406018T

Ensto PolyBox

For krevende miljøer



Mer enn en boks – få alle fordelene i én kapsling!

- › Ikke-metallisk kapsling i JIC-størrelser – robust og elegant design
- › Lett og solid – enestående slagfasthet og brannmotstand
- › Tekniske egenskaper og godkjenning på høyt nivå
- › Flere tilpasningsmuligheter
 - Hull og utsnitt
 - Gjenger og forsenking
 - Silketrykk
 - Spør etter andre alternativer!

Ensto PolyBox-kapslinger er robuste, industrielle polykarbonatkapslinger med unike og innovative funksjoner, som den integrerte ikke-metalliske låsen og monteringsystem med hjørneheis for justerbare hengslede frontsett og bakdeksler.



Monteringsbosser (skruetårn) på innsiden av lokket, 4 steder (kun ugjennomsiktig versjon).

Maks. åpning 223°.

Heisdeler (4x)
Kan installeres på ulike høyder med et trinn på 6,75 mm (1/4").

Skrue UNF 10-32 (4x).

Vannvisende polyuretanpakning.

Veggtykkelse 4 mm!

Bakdeksel - valgfritt.

Integrert ikke-metallisk lås

En robust ikke-metallisk lås som kan låses med hengelås. Med kun én bevegelig del, noe som gir overlegen beskyttelse.

Hjørneheissystem

Enstos bransjeeksklusive hjørneheissystem bruker en hylle-spor-teknologi med solide hengslede frontflater som er enkle å installere, justere og sette inn i samme høyde. Systemet kan også ha et bakdeksel som kan tas av baksiden på kapslingen.



NB! Merkene hjelper deg å installere alle heisdelenene i samme høyde

Ensto PolyBox

Robuste industrielle kapslinger



Kort om Ensto PolyBox:

- Ikke-metallisk kapsling i JIC-størrelser – robust og elegant design
- Lett og solid – enestående slagfasthet og brannmotstand
- Tekniske egenskaper og godkjenning på høyt nivå
- Flere tilpasningsmuligheter
 - Hull og utsnitt
 - Gjenger og forsenking
 - Silketrykk
 - Spør etter andre alternativer!



Samsvar	
Kapslinger i polykarbonat:	CE RoHS UL cUL
Tekniske opplysninger	
UL-fil nr:	E189312
UL-kategori:	NITW, NITW7
Miljøklassifisering (UL):	4X, 12, 13, 6P
Driftstemperatur:	-40 °F...176 °F (-40 °C...+80 °C)
Kortsiktig temperaturområde:	-40 °F...246 °F (-40 °C...+120 °C)
Brennbarhetsklasse:	UL 746C "5 inch"-flammetest
Beskyttelsesklasse:	IP66/IP68/IP69 (nedsenking 2m/24t)
Slagfasthet:	IK10 (-31 °F...104 °F / -35 °C...+40 °C)
Isolasjon:	Klasse II
Materiale	
Underdel/lokk:	Polykarbonat
Pakning:	Vanntett PUR
Kapslinger, sidetyper	
Kapslinger i polykarbonat:	Slette sider
Standardfarge	
Underdel:	RAL 7035
Lokk:	RAL 7035 eller gjennomsiktig

Ensto PolyBox veggmonterte kapslinger med ugjennomsiktig lokk

Høyde tommer (mm)	Bredde tommer (mm)	Dybde tommer (mm)	Innvendig høyde tommer (mm)	Innvendig bredde tommer (mm)	Innvendig dybde tommer (mm)	Produktkode	Beskrivelse	El.nr.
8,78 (223)	6,77 (172)	5,47 (139)	7,5 (190)	5,49 (139)	4,13 (105)	UPCG080604	Avtagbart lokk, 4 skruer	-
						UPCG080604F	Avtagbart lokk, 4 skruer, monteringsflens	-
						UPCG080604HS	Hengslet, 2 skruer	-
						UPCG080604HSF	Hengslet lokk, 2 skruer, monteringsflens	-
						UPCG080604HNL	Hengslet med låseklips, ikke-metallisk	-
						UPCG080604HNLF	Hengslet med låseklips, ikke-metallisk, monteringsflens	-
						UPCG080604HML	Hengslet med låseklips i metall	-
10,85 (276)	8,85 (225)	7,47 (190)	9,58 (243)	7,57 (192)	6,13 (156)	UPCG100806	Avtagbart lokk, 4 skruer	-
						UPCG100806F	Avtagbart lokk, 4 skruer, monteringsflens	-
						UPCG100806HS	Hengslet, 2 skruer	-
						UPCG100806HSF	Hengslet lokk, 2 skruer, monteringsflens	-
						UPCG100806HNL	Hengslet med låseklips, ikke-metallisk	-
						UPCG100806HNLF	Hengslet med låseklips, ikke-metallisk, monteringsflens	-
						UPCG100806HML	Hengslet med låseklips i metall	-
12,82 (326)	10,86 (276)	7,27 (185)	11,55 (293)	9,58 (243)	6,13 (156)	UPCG121006	Avtagbart lokk, 4 skruer	-
						UPCG121006F	Avtagbart lokk, 4 skruer, monteringsflens	-
						UPCG121006HS	Hengslet, 2 skruer	-
						UPCG121006HSF	Hengslet lokk, 2 skruer, monteringsflens	-
						UPCG121006HNL	Hengslet med låseklips, ikke-metallisk	-
						UPCG121006HNLF	Hengslet med låseklips, ikke-metallisk, monteringsflens	-
						UPCG121006HML	Hengslet med låseklips i metall	-
18,99 (482)	16,98 (431)	11,47 (291)	17,71 (450)	15,7 (399)	10,13 (257)	UPCG181610	Avtagbart lokk, 4 skruer	-
						UPCG181610F	Avtagbart lokk, 4 skruer, monteringsflens	-
						UPCG181610HS	Hengslet, 2 skruer	-
						UPCG181610HSF	Hengslet lokk, 2 skruer, monteringsflens	-
						UPCG181610HNL	Hengslet med låseklips, ikke-metallisk	-
						UPCG181610HNLF	Hengslet med låseklips, ikke-metallisk, monteringsflens	-
						UPCG181610HML	Hengslet med låseklips i metall	-
						UPCG181610HMLF	Hengslet med låseklips i metall, monteringsflens	-



Ensto PolyBox veggmonterte kapslinger, gjennomsiktig lokk

Høyde tommer (mm)	Bredde tommer (mm)	Dybde tommer (mm)	Innvendig høyde tommer (mm)	Innvendig bredde tommer (mm)	Innvendig dybde tommer (mm)	Produktkode	Beskrivelse	El.nr.
8,78 (223)	6,77 (172)	5,47 (139)	7,5 (190)	5,49 (139)	4,13 (105)	UPCT080604	Avtagbart lokk, 4 skruer	-
						UPCT080604F	Avtagbart lokk, 4 skruer, monteringsflens	-
						UPCT080604HS	Hengslet, 2 skruer	-
						UPCT080604HSF	Hengslet lokk, 2 skruer, monteringsflens	-
						UPCT080604HNL	Hengslet med låseklips, ikke-metallisk	-
						UPCT080604HNLF	Hengslet med låseklips, ikke-metallisk, monteringsflens	-
						UPCT080604HML	Hengslet med låseklips i metall	-
10,85 (276)	8,85 (225)	7,47 (190)	9,58 (243)	7,57 (192)	6,13 (156)	UPCT100806	Avtagbart lokk, 4 skruer	-
						UPCT100806F	Avtagbart lokk, 4 skruer, monteringsflens	-
						UPCT100806HS	Hengslet, 2 skruer	-
						UPCT100806HSF	Hengslet lokk, 2 skruer, monteringsflens	-
						UPCT100806HNL	Hengslet med låseklips, ikke-metallisk	-
						UPCT100806HNLF	Hengslet med låseklips, ikke-metallisk, monteringsflens	-
						UPCT100806HML	Hengslet med låseklips i metall	-
12,82 (326)	10,86 (276)	7,27 (185)	11,55 (293)	9,58 (243)	6,13 (156)	UPCT121006	Avtagbart lokk, 4 skruer	-
						UPCT121006F	Avtagbart lokk, 4 skruer, monteringsflens	-
						UPCT121006HS	Hengslet, 2 skruer	-
						UPCT121006HSF	Hengslet lokk, 2 skruer, monteringsflens	-
						UPCT121006HNL	Hengslet med låseklips, ikke-metallisk	-
						UPCT121006HNLF	Hengslet med låseklips, ikke-metallisk, monteringsflens	-
						UPCT121006HML	Hengslet med låseklips i metall	-
18,99 (482)	16,98 (431)	11,47 (291)	17,71 (450)	15,7 (399)	10,13 (257)	UPCT181610	Avtagbart lokk, 4 skruer	-
						UPCT181610F	Avtagbart lokk, 4 skruer, monteringsflens	-
						UPCT181610HS	Hengslet, 2 skruer	-
						UPCT181610HSF	Hengslet lokk, 2 skruer, monteringsflens	-
						UPCT181610HNL	Hengslet med låseklips, ikke-metallisk	-
						UPCT181610HNLF	Hengslet med låseklips, ikke-metallisk, monteringsflens	-
						UPCT181610HML	Hengslet med låseklips i metall	-
						UPCT181610HMLF	Hengslet med låseklips i metall, monteringsflens	-



Hengslet med låseklips, ikke-metallisk, (HNL)



Hengslet med låseklips i metall (HML)



Hengslet hengelåsklemme, 2 skruer (HS)



Avtagbart lokk, 4 skruer

Tilbehør til Ensto PolyBox veggmonterte kapslinger

Monteringsflenser

Produktkode	Beskrivelse	El.nr.
UMF06	Til 080604, bulk 100 stk.	-
UMF06.02	Til 080604, sett med 2 stk.	-
UMF08	Til 100806, bulk 100 stk.	-
UMF08.02	Til 100806, sett med 2 stk.	-
UMF10	Til 121006, bulk 100 stk.	-
UMF10.02	Til 121006, sett med 2 stk.	-
UMF16	Til 181610, bulk 100 stk.	-
UMF16.02	Til 181610, sett med 2 stk.	-



UMF16

Bakdeksler

Til størrelsene (HxB) tommer	Galvanisert stål (produktkode, El.nr.)	Hvitlakkert stål (produktkode, El.nr.)	Aluminium (produktkode, El.nr.)	Polykarbonat (produktkode, El.nr.)
8,0 x 6,0	UBP0806Z -	UBP0806ZW -	UBP0806A -	UBP0806P -
10,0 x 8,0	UBP1008Z -	UBP1008ZW -	UBP1008A -	UBP1008P -
12,0 x 10,0	UBP1210Z -	UBP1210ZW -	UBP1210A -	UBP1210P -
18,0 x 16,0	UBP1816Z -	UBP1816ZW -	UBP1816A -	UBP1816P -



UBP1816Z

Frontdeksler, aluminium

Til størrelsene (HxB) tommer	Helt lokk frontdeksel (produktkode, El.nr.)	Hengslet frontdekselsett (produktkode, El.nr.)
8,0 x 6,0	UHP0806 -	UHFK0806A -
10,0 x 8,0	UHP1008 -	UHFK1008A -
12,0 x 10,0	UHP1210 -	UHFK1210A -
18,0 x 16,0	UHP1816 -	UHFK1816A -



UHP1816

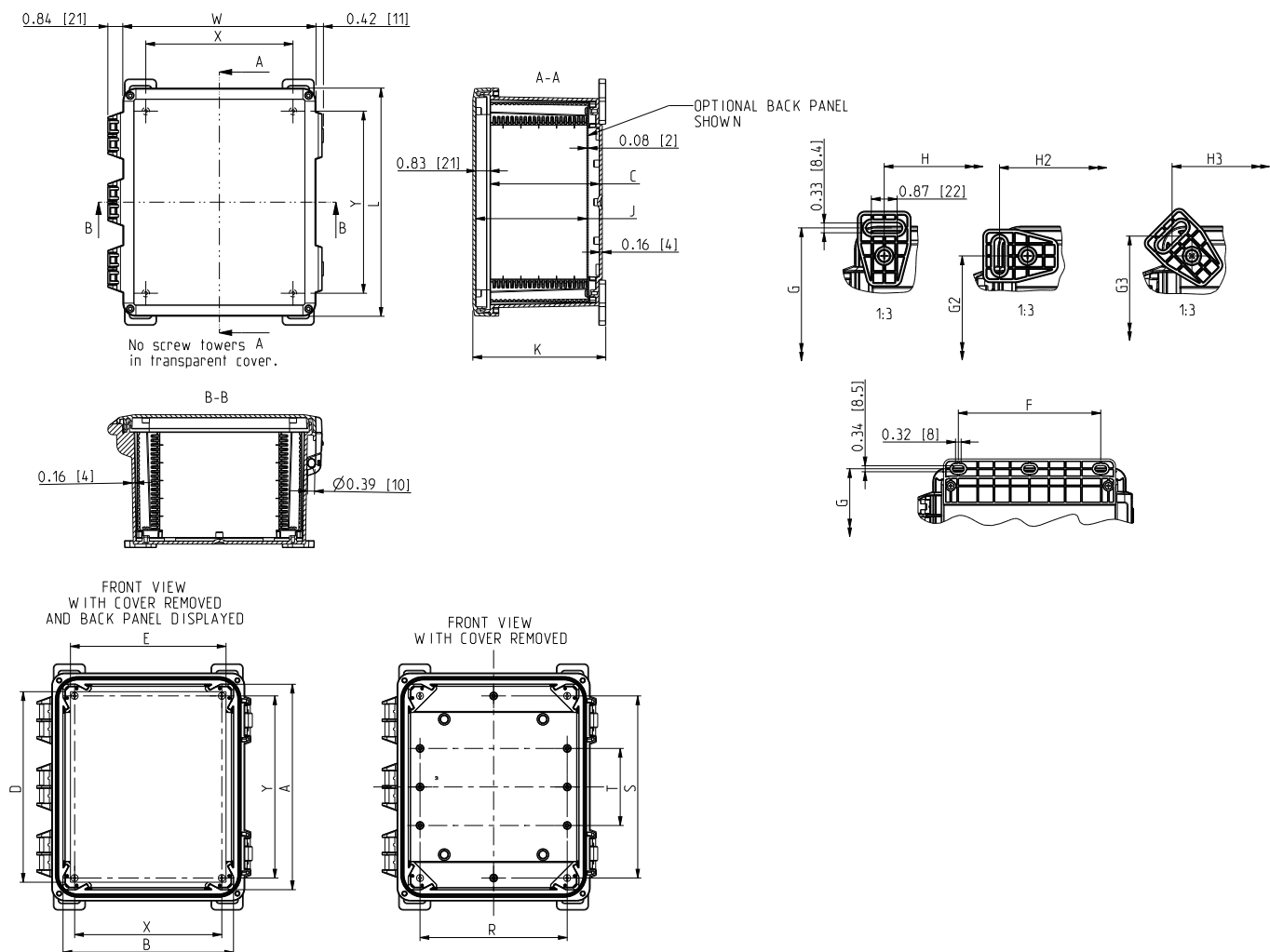
Annet tilbehør

Produktkode	Beskrivelse	El.nr.
Monteringsbraketter		
UMB1	Ikke-metallisk monteringsbrakett/fot, bulk 500 stk.	-
UMB1.04	Ikke-metallisk monteringsbrakett/fot, sett med 4 stk.	-
Skruer		
UBPS1	Skruer til bakdeksel, bulk 1000 stk.	-
UBPS1.04	Skruer til bakdeksel, sett med 4 stk.	-
UCS1	Lokkskruer i metall, 1000 stk.,	-
UCS1.04	Lokkskruer i metall, sett med 4 stk.	-
UFS1	Skruer til monteringsflens, bulk 1000 stk.	-
UFS1.04	Skruer til monteringsflens, sett med 4 stk.	-
Hjørneheiser		
UEL1	Del til hjørneheis 1000 stk.	-
UEL1.04S	Del til hjørneheis med skruer, sett med 4 + 4 stk.	-
Tetningsplugger		
UCBP1	Tetningsplugger bulk 1000 stk.	-
UCBP1.04	Tetningsplugger sett med 4 stk.	-
Frontdeksel, hengslet sett		
UHFP1.04	Frontdeksel, hengslet sett med 2 hengsler og 2 heiser	-



UHFK1008A

Måltegninger



Måltabell

Produktkode	Innvendige mål				Utvendige mål			Panelstørrelse		Monteringsmål				Monteringshull, panel		Mål skruetårn			
	A	B	C	J	L	W	K	D	E	G	H	H2	H3	F	Y	X	S	T	R
UPC#080604****	190	139	105	108	223	172	139	171	120	222	123	171	157	102	159	108	163	-	108
UPC#100806****	243	192	156	159	276	225	190	222	171	273	174	222	208	152,4	210	159	210	65	159
UPC#121006****	293	243	156	159	326	276	190	272	222	323	225	273	259	203	260	210	260	110	210
UPC#181610****	450	399	257	260	482	431	291	425	374	476	377	425	411	356	413	362	413	138	362

Mål i mm

= G = Grå (ugjennomsiktig)
T = Gjennomsiktig

**** = HNL = Hengslet med låseklips, ikke metallisk
HML = Hengslet med låseklips i metall

HS = Hengslet hengselåsklemme, 2 skruer
Avtagbart lokk, 4 skruer

Ensto Modulo distribusjonsskap IP65

Størrelser 166 x 231 x 113 til 418 x 586 x 148 mm



Kort om Ensto Modulo skap:

- › Fås i 9 størrelser, med kapasitet for 4 til 54 moduler
- › Fabrikkinstallerte DIN-skinner og skinne for jord- og nulleleder
- › Fabrikkproduserte metriske svekkinger fra M20 til M40
- › Flyttbare DIN-skinner for modeller med to eller flere rader
- › Forseglede skruer i fire punkter for enkel installasjon

Innhold i produktpakken:

- › Underdel
- › Lokk med hengslet vindu
- › Lokkskruer
- › Forhåndsmonterte DIN-skinner
- › Forhåndsmonterte N/PE-samleskinner
- › Dekkplate
- › Merking

Andre opplysninger

- › Vanlig tilbehør til kapslinger, side 46–49
- › Måltegninger, side 82–83
- › Du finner produktkort, måltegninger og 3D-modeller på ensto.com.

Samsvar	
ABS-kapslinger:	CE
Standarder	
	EN 62208
Tekniske opplysninger	
Beskyttelsesklasse:	IP65
Slagfasthet: (-25 °C ... +40 °C)	IK08 (5 J)
Selvslukningsgrad:	UL 94 HB
Isolasjon:	Klasse II
Glødetrådtest:	650 °C
Driftstemperatur: (tomme skap)	-25 ... +70 °C
Maks. spenning: (tomme skap)	1000 V AC / 1500 V DC
Jord- og nulledere:	500 V / 125A
Hoveddel	
Materiale:	ABS
UV-bestandighet: (ISO 4892-2 met. A)	500 timer
Farge:	Grå , RAL 7035
Vindu	
Materiale:	Polykarbonat
UV-bestandighet: (ISO4892-2 met. A)	1000 timer
Farge:	Gjennomsiktig, røykgrå

Til utendørs bruk anbefales polykarbonatkapslinger. Kan fås på forespørsel.



Jord- og nulledere i dobbel høyde, seksjon 12 x 6,5 mm er fabrikkinstallert.



Vinduet er hengslet, noe som gjør at åpningsretningen kan endres raskt og enkelt.



Kapslinger kan enkelt kobles sammen med en installasjonskanal med koblingsstykke for montering av kapslinger horisontalt (MODB25M) eller vertikalt (MOD-B40M).



DIN-skinner kan installeres i to høyder. Kun én skrue er nødvendig til festing.

Ensto Modulo distribusjonsskap, ABS

Produktkode	Beskrivelse	Dimensjoner (mm)			Vekt (kg)	Pakningsstørrelse (stk.)	El.nr.
		Bredde	Høyde	Dybde			
MODAB41PN	Distribusjonsskap, 4 moduler	166	231	113	0,722	1	2500305
MODAB61PN	Distribusjonsskap, 6 moduler	202	231	113	0,762	1	2500307
MODAB81PN	Distribusjonsskap, 8 moduler	238	231	118	0,929	1	2500308
MODAB121PN	Distribusjonsskap, 12 moduler	310	246	148	1,415	1	2500300
MODAB181PN	Distribusjonsskap, 18 moduler	418	286	148	1,879	1	2500301
MODAB242PN	Distribusjonsskap, 24 moduler	310	436	148	2,357	1	2500302
MODAB362PN	Distribusjonsskap, 36 moduler	418	436	148	2,918	1	2500303
MODAB363PN	Distribusjonsskap, 36 moduler	310	586	148	3,098	1	2500304
MODAB543PN	Distribusjonsskap, 54 moduler	418	586	148	3,949	1	2500306



MODAB41PN



MODAB121PN



MODAB242PN



MODAB543PN

Tilbehør

Produktkode	Beskrivelse	Vekt (kg)	Pakkestørrelse (stk.)	El.nr.
MODHI2	Innvendig hengsel, underdel	0,005	10	2500321
MODKL2	Trekantlås, 2 enheter med nøkkel	0,018	1	2500323
MODKL3	Nøkkellås	0,038	1	2500324
MODB25M	Skjøtemuffe for skap 25M	0,017	1	2500309
MODB40M	Skjøtemuffe for skap 40M	0,025	1	2500310
MODKL1	Standardlås	0,012	10	2500322
MODHI1	Hengsel, reservedel	0,002	12	2500320

Reservedeler

Produktkode	Beskrivelse	Dimensjoner (mm)			Vekt (kg)	Pakningsstørrelse (stk.)	El.nr.
		Bredde	Høyde	Dybde			
MODD041	Gjennomsiktig dør 4 moduler	170	150	30	0,092	1	2500311
MODD061	Gjennomsiktig dør 6 moduler	200	150	30	0,115	1	2500312
MODD081	Gjennomsiktig dør 8 moduler	240	150	30	0,129	1	2500313
MODD121	Gjennomsiktig dør 12 moduler	310	170	30	0,202	1	2500314
MODD181	Gjennomsiktig dør 18 moduler	420	170	30	0,249	1	2500315
MODD242	Gjennomsiktig dør 24 moduler 2r	310	320	30	0,375	1	2500316
MODD362	Gjennomsiktig dør 36 moduler 2r	420	320	30	0,526	1	2500317
MODD363	Gjennomsiktig dør 36 moduler 3r	310	470	30	0,556	1	2500318
MODD543	Gjennomsiktig dør 54 moduler 3r	420	470	30	0,742	1	2500319



MODHI2



MODKL3



MODB25M



MODKL1

Ensto Cubo T komplette koblingsbokser, IP65

Størrelser 125 x 125 x 75 til 300 x 600 x 132 mm



Kort om Ensto Cubo T komplette koblingsbokser:

- Omfatter alt du trenger for å koble til ledninger, forlenge eller forgrene kabler samt kapsling
- Fås med rekkeklemmene Ensto Clampo Compact og universalklemmene Ensto Clampo Pro
- Omfatter enten termoplastkapslingene Ensto Cubo S eller C
- Kapslingen har nøyaktig riktige dimensjoner med hensyn til klemmer og nødvendig plass til bøyning.
- Spar tid på valg av produkter (alle ønskede artikler kan bestilles ved hjelp av kun ett ordrenummer)
- Krever mindre oppbevaringsplass (ingen separate pakker)

Samsvar	
CE RoHS	
Standarder	
Kapsling:	EN 62208
Ensto Clampo Compact-klemme:	EN 60947-7-1
Ensto Clampo Pro-klemmer:	EN 61238-1 for aluminiumledere, EN 60947-7-1 for kobberledere
Materiale	
Kapsling:	Glassfiberforsterket polykarbonat
Hus (klemmer):	Polyamid
Hoveddel og skruer:	Tinnbelagt aluminium eller nikkelbelagt messing
Mekaniske egenskaper	
Skruhode:	Sekskant eller bolt
Standardfarge	
Underdel/Lokk:	Grå RAL 7035

Artikkel	Ensto Cubo T1	Ensto Cubo T2	Ensto Cubo T3	Ensto Cubo T4	Ensto Cubo T5
Produktkode	TPM131308G001	TPCF203013G002	TPCF304013G003	TPCF304013G004	TPCF306013G005
Elnummer	1263270	1263271	1263272	1263273	1263274
Tverrsnitt	Cu 12 x 6 mm ²	Al/Cu 5 x 6–35 mm ²	Al/Cu 5 x 16–95 mm ²	Al/Cu 2 x (5 x 16 – 70) mm ²	Al/Cu 2 x (5 x 35 – 150) mm ²
Innhold i pakke:					
Ensto Cubo-kapsling	SPCM131308G	CPCF203013G	CPCF304013G	CPCF304013G	CPCF306013G
Skruer til lokk (stk.)	4	4	4	4	6
Pakknipler med strekkavlastning	2 x M16, 2 x M20, 1 x M25	-	-	-	-
Kontramuttere	2 x M16, 2 x M20, 1 x M25	-	-	-	-
Dekkplugg	1 x M25	-	-	-	-
Membranflenser	-	2 x F1201	2 x F2204	2 x F2204	2 x F2204
Sett med flensbolter	-	2	2	2	2
Underlagsstøtter	-	-	2	2	2
Festeører, sett	1	1	1	1	1
DIN-skinne/montingsplate	1 x DIN 15-skinne, 13 cm	1 x DIN 35-skinne, 16 cm	1 x DIN 35-skinne, 26 cm	1 x DIN 35-skinne, 26 cm	1 x monteringsplate 30 x 40 cm
Monteringskruser (stk.)	2	2	2	2	4
Endeholder	2	2	2	2	-
Klemmer	1 x 12-polet, grå (KR8121)	1 x 3-polet, grå (KE61.03), 1 x blå (KE61.2), 1 x gul-grønn (KE61.3)	3 x grå (KE62), 1 x blå (KE62.2), 1 x gul-grønn (KE62.3)	3 x grå (KE67), 1 x blå (KE67.2), 1 x gul-grønn (KE67.3)	3 x grå (KE68), 1 x blå (KE68.2), 1 x gul-grønn (KE68.3)
Merking	1–12	L1, L2, L3	L1, L2, L3	L1, L2, L3	L1, L2, L3
Krysskoblinger	2 x 3-polet (KRL6067.03)	-	-	-	-



Ensto Cubo T1



Ensto Cubo T2



Ensto Cubo T3



Ensto Cubo T5

Polyesterkapslinger

Kapslingene er produsert i glassfiberarmert polyester og er ekstremt holdbare. De kan erstatte stålkapslinger i tøffe miljøer. Den kostnadseffektive polyesterkapslingen er halogenfri, UV-bestendig og har selvslukkende egenskaper. Skapene kan brukes i ulike miljøer og bruksområder, som maritime forhold, måling og kontroll, fornybar energi og vann- og avløpsrensing.

FORDELER

- › Rask levering
- › Bredt temperaturområde
- › Egner seg til utendørs bruk

Sammenligning mellom serier

Ensto Cubo N-veggskap, IP66

- › Størrelser 250 x 300 x 140 til 600 x 800 x 300 mm
- › Fås med slette sider eller med vindu i polykarbonat
- › Festebraketter på baksiden muliggjør montering uten boring
- › Innebygd beskyttelseskant hindrer inntrenging av vann når døren åpnes
- › Vertikale mønstre på innsiden av døren sikrer at enheter blir riktig montert.

Ensto Cubo M-kapslinger, IP66

- › Størrelser 75 x 80 x 55 til 400 x 405 x 120 mm
- › Fås med slette sider
- › Sikrede lokkskruer i rustfritt stål
- › Innsatser i rustfritt stål til DIN-skiner
- › Mulig å lage gjengede innganger for kabelgjennomføring



Ensto Cubo N -veggskap, IP66

Størrelser 250 x 300 x 140 til 600 x 800 x 300 mm



Kort om Ensto Cubo N-veggskap:

- Fås med slette sider eller med vindu i polykarbonat
- Produktet er testet i henhold til standardene EN 62208:2011
- Utmerket temperaturbestandighet
- Solid konstruksjon og høy motstandsdyktighet mot korrosjon og løsemidler
- Egner seg i krevende miljøer som avløpsvannrensing og i petrokjemisk/kjemisk industri
- Festebraketter på baksiden muliggjør montering uten boring
- Innebygd beskyttelseskant lar deg åpne døren 180° ved installasjoner, og hindrer også inntrenging av vann når døren åpnes
- Vertikale mønstre på innsiden av døren sikrer korrekt montering av komponenter

Innhold i produktpakken:

- Underdel
- Dør
- Lås og DIN 3-nøkler (én til hver lås) (eller 3-punkts låsing med svinghåndtak)

Andre opplysninger

- Vanlig tilbehør til kapslinger, side 46–49
- Måltegninger, side 84–85.
- Du finner produktkort, måltegninger og 3D-modeller på ensto.com.

Samsvar	
GRP-kapslinger:	CE RoHS U _L cUL
Standarder	
EN 62208, UL 508A	
Tekniske opplysninger	
Beskyttelsesklasse:	IP66
Slagfasthet:	IK10, IK08 +25 °C, vindu
Driftstemperatur:	-40 °C... 80 °C
Kortsiktig temperaturområde:	-50 °C... 140 °C
Glødetrådttest:	960 °C
Brennbarhetsklasse:	UL 746C (5-inch flamme)
UL-fil nr:	E189312
UL-kategori:	NITW, NITW7
Isolasjon:	Klasse II
Materiale	
Underdel/lokk:	Glassfiberarmert polykarbonat
Lås:	Dobbel bit DIN 3.0 mm
Pakning:	PUR (polyuretan)
Kapslinger, sidetyper	
GRP-kapslinger:	Slette sider/kundespesifikke utstansinger
Standardfarge	
Underdel/lokk:	Grå RAL 7035

Ensto Cubo N wall cabinets

Bredde (mm)	Høyde (mm)	Dybde (mm)	Polyester slette sider (produktkode, el.nr.)	Polyester trepunkts låsing med dreiehåndtak / DIN3, slette sider (produktkode, el.nr.)	Polyester vindu i polykarbonat slette sider (produktkode, el.nr.)	UL-listed, polyester slette sider (produktkode, el.nr.)	UL-listed, polyester vindu i polykarbonat slette sider (produktkode, el.nr.)
250	300	140	NGRP253014 25 206 00		NGRW253014 25 206 13	NGRP253014.U -	NGRW253014.U -
300	400	200	NGRP304020 25 206 01	NGRP304020P3SH 25 206 07	NGRW304020 25 206 14	NGRP304020.U -	NGRW304020.U -
400	400	200	NGRP404020 25 206 02	NGRP404020P3SH 25 206 08	NGRW404020 25 206 15	NGRP404020.U -	NGRW404020.U -
400	500	200	NGRP405020 25 206 03	NGRP405020P3SH 25 206 09	NGRW405020 25 206 16	NGRP405020.U -	NGRW405020.U -
400	600	230	NGRP406023 25 206 04	NGRP406023P3SH 25 206 10	NGRW406023 25 206 17	NGRP406023.U -	NGRW406023.U -
500	600	230	NGRP506023 25 206 05	NGRP506023P3SH 25 206 11	NGRW506023 25 206 18	NGRP506023.U -	NGRW506023.U -
600	800	300	NGRP608030 25 206 06	NGRP608030P3SH 25 206 12	NGRW608030 25 206 19	NGRP608030.U -	NGRW608030.U -
800	600	300	NGRP806030 25 207 15	NGRP806030P3SH 25 207 15			



NGRP506023



NGRP404020P3SH



NGRW304020



NGRP806030P3SH

Monteringsplater og DIN-skinner

Produktkode	Beskrivelse	Dimensjoner (mm)	Forpakk. (stk.)	El.nr.
Monteringsplater, GRP				
NGRMP2530	Til 250 x 300 mm kapslinger	213 x 268 x 4	1	25 206 39
NGRMP3040	Til 300 x 400 mm kapslinger	260 x 358 x 4	1	25 206 40
NGRMP4040	Til 400 x 400 mm kapslinger	360 x 358 x 4	1	25 206 41
NGRMP4050	Til 400 x 500 mm kapslinger	360 x 458 x 4	1	25 206 42
NGRMP4060	Til 400 x 600 mm kapslinger	360 x 558 x 4	1	25 206 43
NGRMP5060	Til 500 x 600 mm kapslinger	460 x 558 x 4	1	25 206 44
NGRMP6080	Til 600 x 800 mm kapslinger	556 x 754 x 4	1	25 206 45
Monteringsplater, galvanisert stål				
NMP2530	Til 250 x 300 mm kapslinger	207 x 268 x 2	1	25 206 46
NMP3040	Til 300 x 400 mm kapslinger	254 x 358 x 2	1	25 206 47
NMP4040	Til 400 x 400 mm kapslinger	354 x 358 x 2	1	25 206 48
NMP4050	Til 400 x 500 mm kapslinger	354 x 458 x 2	1	25 206 49
NMP4060	Til 400 x 600 mm kapslinger	354 x 558 x 2	1	25 206 50
NMP5060	Til 500 x 600 mm kapslinger	454 x 558 x 2	1	25 206 51
NMP6080	Til 600 x 800 mm kapslinger	558 x 754 x 2	1	25 206 52
DIN-skinner, DIN 46277/3, galvanisert stål				
DR35220.6	Til 250 mm side	230 x 35	1	-
DR35270.6	Til 300 mm side	280 x 35	1	-
DR35370.6	Til 400 mm side	380 x 35	1	-
DR35470.6	Til 500 mm side	480 x 35	1	-
DR35565.6	Til 600 mm side	575 x 35	1	-



NGRMP3040



NMP5060



Monteringssokke, NMC4060.54. Settet inkluderer metallramme med DIN-skinner og modulplater.

Frontdeksler og tilbehør

Produktkode	Beskrivelse	Dimensjoner (mm)	Pakningsstørrelse (stk.)	El.nr.
Monteringssokke, IP20				
NMC3040.24	Til 300 x 400 mm veggskap, 2 DIN-åpninger for 12 moduler	-	1	25 207 00
NMC4040.36	Til 400 x 400 mm veggskap, 2 DIN-åpninger for 18 moduler	-	1	25 207 01
NMC4050.54	Til 400 x 500 mm veggskap, 3 DIN-åpninger for 18 moduler	-	1	25 207 02
NMC4060.54	Til 400 x 600 mm veggskap, 3 DIN-åpninger for 18 moduler	-	1	25 207 03
NMC5060.69	Til 500 x 600 mm veggskap, 3 DIN-åpninger for 23 moduler	-	1	25 207 04
NMC6080.116	Til 600 x 800 mm veggskap, 4 DIN-åpninger for 29 moduler	-	1	25 207 05
Innvendig dør-sett, GRP				
NID3040	Til 300 x 400 mm veggskap	258 x 366	1	25 206 77
NID4040	Til 400 x 400 mm veggskap	358 x 366	1	25 206 78
NID4050	Til 400 x 500 mm veggskap	358 x 466	1	25 206 79
NID4060	Til 400 x 600 mm veggskap	358 x 566	1	25 206 80
NID5060	Til 500 x 600 mm veggskap	458 x 566	1	25 206 81
NID6080	Til 600 x 800 mm veggskap	558 x 766	1	25 206 82
Fester for veggmontering				
NFL1	Sett med 4 stk. plast	-	1	25 206 83
NFL2	Sett med 4 stk. AISI 304	-	1	-
Låser				
NDIN1	DIN 3-lås med T-håndtak (standardlås)	-	1	-
NKL1	Nøkkellås med T-håndtak	-	1	25 206 84
NPD3041	Tilbehør til hengelås, AISI 304	-	1	25 206 85



Innvendig dørsett, NID4060.



Fester for veggmontering, NFL1.



Nøkkellås med en skrunøkkel, NKL1.



Tilbehør for hengelås, NPD3041.

Ensto Cubo M-kapslinger, IP66

Størrelser 75 x 80 x 55 til 400 x 405 x 120 mm



Kort om Ensto Cubo M-kapslinger:

- > Fås med slette sider
- > Fås i 13 størrelser
- > Solid konstruksjon og høy motstandsdyktighet mot korrosjon og løsemidler.
- > Egner seg i krevende miljøer som oljeraffinerier og petrokjemisk/kjemisk industri
- > Polyester er vanskelig å bearbeide, vi anbefaler derfor at kasplingene bestilles etter ferdige mål

Innhold i produktpakken:

- > Underdel
- > Lokk
- > Lokkskruer
- > Monteringskruser

Andre opplysninger

- > Vanlig tilbehør til kapslinger, side 46–49
- > Måltegninger, side 86–88
- > Du finner produktkort, måltegninger og 3D-modeller på ensto.com.

Tekniske opplysninger

Beskyttelsesklasse:	IP66
Slagfasthet:	7 Nm
Driftstemperatur:	-40 °C... 110 °C
Isolasjon:	Klasse II
Materiale	
Underdel/lokk:	Glassfiberarmert polyester (GRP)
Lokkskruer:	Rustfritt stål
Pakning:	EPDM*
Kapslinger, sidetyper	
GRP-kapslinger:	Slette sider
Standardfarge	
Underdel/lokk:	Tilsvarende grå RAL 7000

* etylenpropylendiengummi i klasse M

Bredde (mm)	Høyde (mm)	Dybde (mm)	Dybde underdel (mm)	Polyester slette sider (produktkode, el.nr.)	Monteringsplater, galvanisert stål	DIN-skinner galvanisert stål	
						DIN-15	DIN-35
75	80	55	47.5	MGRP080806 25 116 00	MMP0808B -	DR15.0808M -	
75	110	55	47.5	MGRP081106 25 116 02	MMP0811B -	DR15.0811 -	
75	160	55	47.5	MGRP081606 25 116 04	MMP0816B -	DR15.0816 -	
75	190	55	47.5	MGRP081906 25 116 06	MMP0819B -	DR15.0819 -	
120	122	90	81.0	MGRP121209 25 116 08	MMP1212B -		DR35.1212 -
120	220	90	82.0	MGRP122209 25 116 12	MMP1222B -		DR35.1220 -
160	160	91	81.5	MGRP161609 25 116 14	MMP1616B 99 603 07		DR35.1616 -
160	260	91	80.0	MGRP162609 25 116 18	MMP1626B -		DR35.1626 -
160	360	91	81.5	MGRP163609 25 116 20	MMP1636B -		DR35.1636 -
160	560	91	81.5	MGRP165609 25 116 22	MMP1656B -		DR35.1656 -
250	255	120	109.0	MGRP252612 25 116 24	MMP2526B -		DR35.2526 -
250	400	120	109.0	MGRP254012 25 116 28	MMP2540B -		DR35.2540.41 99 604 60
400	405	120	109.0	MGRP404112 25 116 30	MMP4041B 99 604 59		DR35.2540.41 99 604 60



Ensto Cubo M-kapslingene har slette sider og sikrede lokkskruer i rustfritt stål.



Øvrig tilbehør

Produktkode	Beskrivelse	Dimensjoner (mm)	Forpagn. (stk.)	El.nr.
HMH12	Hengselpar	25 x 40 x 11.5	1	99 604 35

Polyesterkapslinger er vanskelig å bearbeide. Vi anbefaler derfor å bestille skreddersydde kapslinger.

Aluminiumskapslinger

Vekten til aluminium er bare cirka en fjerdedel av vekten til stål. Materialet har høy slagfasthet, et bredt temperaturbestandighetsområde og en utmerket korrosjonsbestandighet.

FORDELER

- › Rask levering
- › Fås i en rekke størrelser
- › Lett vekt
- › Utmerket vannmotstand



Ensto Cubo H-kapslinger, IP66

Størrelser 50 x 45 x 30 til 310 x 601 x 180 mm



Kort om Ensto Cubo H-kapslinger:

- › Fås med slette sider
- › Fås i 29 størrelser
- › Oppfyller kravene fra maskin- og forsvarsindustrien med hensyn til motstandsdyktighet mot løsemidler, bensin og olje

Innhold i produktpakken:

- › Underdel
- › Lokk
- › Lokkskruer
- › Monteringsskruer

Andre opplysninger

- › Vanlig tilbehør til kapslinger, side 46–49
- › Måltegninger, side 89–93
- › Du finner produktkort, måltegninger og 3D-modeller på ensto.com.

Tekniske opplysninger

Beskyttelsesklasse:	IP66
Slagfasthet:	7 Nm
Driftstemperatur:	-40 °C... +110 °C

Materiale

Underdel/lokk:	Polyesterlakkert aluminium
Lokkskruer:	Rustfritt stål
Pakning:	PUR (polyuretan)

Kapslinger, sidetyper

Aluminiumskapslinger:	Slette sider
-----------------------	--------------

Standardfarge

Underdel/lokk:	Grå RAL 7001
----------------	--------------



Ensto Cubo H-kapslingene leveres med sikre lokkskruer i rustfritt stål. Monteringsskruene er innebygd i kapslingens underdel.

Ensto Cubo H-kapslinger

Bredde (mm)	Høyde (mm)	Dybde (mm)	Dybde underdel (mm)	Polyesterlakkert aluminium slette sider (produktkode, el.nr.)	Monteringsplater, galvanisert stål (produktkode, el.nr.)	DIN-skiner, galvanisert stål	
						DIN-15	DIN-35
50	45	30.0	24.5	HALP050503 -			
64	58	34.0	28.5	HALP060604 25 117 00			
64	98	35.0	29.0	HALP061004 25 117 02		DR15.0610 -	
64	150	35.0	27.5	HALP061504 25 117 04		DR15.0615 -	
80	75	57.5	51.5	HALP080806 25 117 06	HMP0808B -	DR15.0808H -	
80	125	58.0	52.5	HALP081306 25 117 08	HMP0813B -	DR15.0813 -	
80	125	125.5	117.5	HALP081313 25 117 09	HMP0813B -	DR15.0813 -	
80	175	58.0	52.0	HALP081806 25 117 10	HMP0818B -	DR15.0818 -	
80	250	57.5	50.5	HALP082506 25 117 12		DR15.0825 -	
120	122	82.0	72.5	HALP121208 25 117 13	HMP1212B -		DR35.1212 -
120	122	92.5	83.0	HALP121209 25 117 14	HMP1212B -		DR35.1212 -
120	220	81.5	72.5	HALP122208 25 117 15	HMP1222B -		DR35.1220 -
120	220	91.0	82.5	HALP122009 25 117 16	HMP1222B -		DR35.1220 -
121	360	82.5	72.5	HALP123608 25 117 18	HMP1236B -		DR35.12/1636 -
160	160	92.0	82.0	HALP161609 25 117 20	HMP1616B -		DR35.1616 -
160	260	91.5	82.0	HALP162609 25 117 22	HMP1626B -		DR35.1626 -
160	360	91.5	82.0	HALP163609 25 117 22	HMP1636B -		DR35.12/1636 -
160	560	92.0	81.0	HALP165609 25 117 26	HMP1656B -		DR35.1656 -
202	232	111.5	102.5	HALP202311 25 117 28	HMP2023B -		DR35.2023 -
200	230	181.0	172.0	HALP202318 25 117 30	HMP2023B -		DR35.2023 -
230	280	111.5	102.5	HALP232811 25 117 32	HMP2333B -		DR35.2333 -
233	335	112.0	102.5	HALP233311 25 117 34	HMP2360B -		DR35.23/3160 -
234	335	182.0	172.0	HALP233318 25 117 36	HMP2328B -		DR35.2328 -
230	400,5	111.5	99.0	HALP234011 25 117 38	HMP2333B -		DR35.2333 -
230	600	114.0	101.5	HALP236011 25 117 40	HMP2340B -		DR35.23/3140 -
310	403	111.5	100.5	HALP314011 25 117 42	HMP3160B -		DR35.23/3160 -
310	403	181.5	171.0	HALP314018 25 117 44	HMP3160B -		DR35.23/3160 -
310	601	112.0	102.0	HALP316011 25 117 46	HMP3140B -		DR35.23/3140 -
310	601	180.0	169.0	HALP316018 25 117 48	HMP3140B -		DR35.23/3140 -

Øvrig tilbehør

Produktkode	Beskrivelse	Dimensjoner (mm)	Forpakn. (stk.)	El.nr.
HMH12	Hengselpar	25 x 40 x 11.5	1	-



HALP050503



HALP163609



HMH12



HMP0808B



DR15.0808H

Vanlig tilbehør til kapslinger

Vi tilbyr et bredt utvalg av tilbehør som flenser, stolpemonteringsbraketter, tilbehør til termisk styring, kabelgjennomføringer, gummigjennomføringer, utvidelsesnipler og reduksjonsnipler.

FORDELER

- › Et stort utvalg tilbehør
- › Sourcing av tredjepartskomponenter
- › Monteringstjenester

Flenser

Produktkode	Beskrivelse	Dimensjoner (mm)	Forpkn. (stk.)	El.nr.
Dekkplater til flensåpninger				
F1151	Størrelse F1, eks. pakning, PC/ABS	137 x 48	1	25 109 58
F2251	Størrelse F2, inkl. PUR-pakning, PC	216 x 86	1	25 109 60
Pakkflenser				
F1165	Størrelse F1, eks. pakning, 3 x M20, PC/ABS	137 x 48	1	25 109 62
F1166	Størrelse F1, eks. pakning, 3 x M25, PC/ABS	137 x 48	1	25 109 63
F1167	Størrelse F1, eks. pakning, 1 x M32, PC/ABS	137 x 48	1	25 109 64
F2157	Størrelse F2, inkl. PUR-pakning, 3 x Pg21 + 4 x Pg16, PC	216 x 86	1	-
F2158	Størrelse F2, inkl. PUR-pakning, 2 x Pg29 + 6 x Pg16, PC	216 x 86	1	-
F2159	Størrelse F2, inkl. PUR-pakning, 2 x Pg36 + 4 x Pg16, PC	216 x 86	1	-
F2160	Størrelse F2, inkl. PUR-pakning, 8 x Pg16, PC	216 x 86	1	-
F2161	Størrelse F2, inkl. PUR-pakning, 10 x Pg13,5, PC	216 x 86	1	-
F2168	Størrelse F2, inkl. PUR-pakning, 4 x M20 + 1 x M25 + 2 x M32, PC	216 x 86	1	25 109 66
F2169	Størrelse F2, inkl. PUR-pakning, 6 x M20 + 1 x M32 + 1 x M4, PC	216 x 86	1	25 109 67
F2170	Størrelse F2, inkl. PUR-pakning, 4 x M20 + 2 x M40, PC	216 x 86	1	25 109 68
F2171	Størrelse F2, inkl. PUR-pakning, 8 x M20, PC	216 x 86	1	25 109 69
F2172	Størrelse F2, inkl. PUR-pakning, 10 x M16, PC	216 x 86	1	25 109 70
Flenser med svekking				
F2252	Størrelse F2, inkl. PUR-pakning, 7 x Pg11 + 7 x Pg9/16, PC	216 x 86	1	25 109 72
F2253	Størrelse F2, inkl. PUR-pakning, 2 x Pg21/29/36 + 2 x Pg9/16 + 1 x Pg11, PC	216 x 86	1	25 109 73
F2254	Størrelse F2, inkl. PUR-pakning, 5 x Pg16/21 + 2 x Pg11 + 1 x Pg9/16, PC	216 x 86	1	25 109 75
F2255	Størrelse F2, inkl. PUR-pakning, 7 x M16 + 7 x M12/20, PC	216 x 86	1	25 109 71
F2256	Størrelse F2, inkl. PUR-pakning, 2 x M20/32/50 + 2 x M12/20 + 2 x M16, PC	216 x 86	1	25 109 86
F2257	Størrelse F2, inkl. PUR-pakning, 5 x M20/32 + 2 x M16 + 1 x M12/20, PC	216 x 86	1	25 109 87
Membranflenser				
F1201	Størrelse F1, til kabler 5x ø 7-30 mm, EPDM	138 x 48	1	25 109 74
F2202	Størrelse F2, til kabler 25 x ø 5-26 mm, EPDM	216 x 84	1	25 109 76
F2203	Størrelse F2, til kabler 35 x ø 5-26 mm, EPDM	216 x 84	1	25 109 77
F2204	Størrelse F2, til kabler 3 x ø 24-60 mm, EPDM	216 x 84	1	25 109 78
F1155	Størrelse F1, eks. pakning, 3 x ø 21 + 4 x ø 15 mm, TPE	135 x 47	1	25 109 80
F1156	Størrelse F1, eks. pakning, 4 x ø 16 + 6 x ø 13 mm, TPE	135 x 47	1	25 109 81
F2162	Størrelse F2, eks. pakning, 3 x ø30 + 6 x ø18 + 16 x ø14 mm, TPE	226 x 87	1	25 109 83
F2163	Størrelse F2, eks. pakning, 9 x ø18 + 24 x ø14 mm, TPE	226 x 87	1	25 109 84

EPDM = etylenpropylendiengummi i klasse M
TPE = termoplastelastomer



F2251



F2157



F2252



F2202

Tilbehør til flenser

Produktkode	Beskrivelse	Dimensjoner (mm)	Forpkn. (stk.)	El.nr.
F2CE.1	Kabelforgrener til 1 kabel	216 x 86 x 68	1	25 109 20
F2C50E	50 mm forhøyningsramme til F2-flens, polykarbonat	216 x 86 x 50	1	25 109 91
F1G	Selvheftende flenspakning, størrelse F1	137 x 48	1	25 109 92
F2G	Selvheftende flenspakning, størrelse F2	216 x 84	1	25 109 93
F1SS20	Flensboltsett, størrelse F1, stålbolt med plasthode	M6 x 20	1	25 109 95
F2SS20	Flensboltsett, størrelse F2, stålbolt med plasthode	M8 x 20	1	25 109 97
F2SS20L	Flensboltsett, størrelse F2, stålbolt med plasthode + ståltilkobling	M8 x 20	1	-
F1PA25	Flensboltsett, størrelse F1, polyamid	M6 x 25	1	-
F2PA30	Flensboltsett, størrelse F2, polyamid	M8 x 30	1	-
PMR1857	Flens-/underdelstøtte til størrelse F2, polyamid	216 x 22	10	25 109 99
PMR1858	Isolasjonskopp til støtte PMR1857, polyamid	ø 18 mm	20	-



Kabelavgrener til én kabel, F2CE.1.

Flens- og pakknippetsett

Produktkode	Beskrivelse	Dimensjoner (mm)	Forpkn. (stk.)	El.nr.
F2202KIT	Flenssett, F2202, størrelse F2	84 x 215 x 40	1	-
F2CE.1T	Komplett kabelmuffe, størrelse F2	84 x 215 x 40	1	-
KTM1.1	Pakknippetsett: 2 x M12, 3 x M16, 2 x M20	135 x 210 x 25	1	-
KTM2.1	Pakknippetsett: 3 x M16, 2 x M20, 2 x M25	135 x 210 x 30	1	-
KTM3.1	Pakknippetsett: 4 x M20, 2 x M25, 1 x M32	135 x 210 x 55	1	-
F2GSS20T	Monteringssett til Cubo C-underdeler, størrelse F2	200 x 250 x 15	1	-
OLSH1.2	Hengslet lokkskrue, spor, par (blå)	130 x 170 x 15	1	-



Braketter til Cubo O-, C-, W- og N-kapslinger

Brakettene for montering på stativ er designet for å feste kabinetter til et stativ. Brakettene for montering på stativ består av to skinner eller en plate med en stativklemme og skruer.

Produktkode	Beskrivelse	Dimensjoner (mm)	Forpagn. (stk.)	El.nr.
Sets of two rails				
PMB20	For 200 mm bredt kabinett	28 x 35 x 195	1	9999782
PMB25	For 250 mm bredt kabinett	28 x 35 x 245	1	-
PMB30	For 300 mm bredt kabinett	28 x 35 x 295	1	9960589
PMB40	For 400 mm bredt kabinett	28 x 35 x 395	1	9960628
PMB50	For 500 mm bredt kabinett	28 x 35 x 495	1	-
PMB60	For 600 mm bredt kabinett	28 x 35 x 595	1	-
Sett med plate				
PMB2020	For 200 mm bredt kabinett	41 x 200 x 205	1	-



Kondens- og trykkavlastning

Produktkode	Beskrivelse	Dimensjoner (mm)	Forpagn. (stk.)	El.nr.
Utluftnings- og tømmeventil				
BVD22	Ventilasjonsinnretning, IP55 type 4 x , polykarbonat siloksan,	50 x 50 x 20	1	-
DWP1	Plugg til dreinsvann, IP 44, gummi	ø33	1	-
Ventilasjonsnippler				
BPA10H	Ventilasjonsnippel, IP 68, polyamid, grå, 120 l/t	ø19 x 17	1	-
BPA10HB	Ventilasjonsnippel, IP 68, polyamid, svart, 120 l/t	ø19 x 17	1	-



Ventilation device, IP55, BVD22.

Avstandshylser

Produktkode	Beskrivelse	Dimensjoner (mm)	Forpagn. (stk.)	El.nr.
PSK36.050	Ekstern ø 10 mm, aluminium	Length 5.0 mm	100	-
PSK36.085	Ekstern ø 10 mm, aluminium	Length 8.5 mm	100	-
PSK36.100	Ekstern ø 10 mm, aluminium	Length 10.0 mm	100	-
PSK36.120	Ekstern ø 10 mm, aluminium	Length 12.0 mm	100	-
PSK36.150	Ekstern ø 10 mm, aluminium	Length 15.0 mm	100	-
PSK36.200	Ekstern ø 10 mm, aluminium	Length 20.0 mm	100	-
PSK36.250	Ekstern ø 10 mm, aluminium	Length 25.0 mm	100	-
PSK36.300	Ekstern ø 10 mm, aluminium	Length 30.0 mm	50	-
PSK36.350	Ekstern ø 10 mm, aluminium	Length 35.0 mm	50	-
PSK36.400	Ekstern ø 10 mm, aluminium	Length 40.0 mm	50	-
PSK36.450	Ekstern ø 10 mm, aluminium	Length 45.0 mm	50	-
PSK36.500	Ekstern ø 10 mm, aluminium	Length 50.0 mm	50	-



PSK36.150

Pakknippler, metriske gjenger

Dimensjoner	Pakknippel, grå polyamid med strekkavlastning, IP68 (produktkode, El.nr.)	Pakknippel, grå polyamid med strekkavlastning, IP68, lang gjenge (produktkode, El.nr.)	Kontramutter grå polyamid (produktkode, El.nr.)	Dekklugg grå polyamid (produktkode, El.nr.)
M12	KTM24.12 - Kabel Ø 3-6.5 mm, gjengelengde 8 mm		PMR1218.12 -	PMR1217.12 -
M16	KTM24.16 - Kabel Ø 5-10 mm, gjengelengde 10 mm	KTM24.16L - Kabel Ø 5-10 mm, gjengelengde 15 mm	PMR1218.16 -	PMR1217.16 -
M20	KTM24.20 - Kabel Ø 10-14 mm, gjengelengde 10 mm	KTM24.20L - Kabel Ø 10-14 mm, gjengelengde 15 mm	PMR1218.20 -	PMR1217.20 -
M25	KTM24.25 - Kabel Ø 13-18 mm, gjengelengde 10 mm	KTM24.25L - Kabel Ø 13-18 mm, gjengelengde 15 mm	PMR1218.25 -	PMR1217.25 -
M32	KTM24.32 - Kabel Ø 18-25 mm, gjengelengde 18 mm		PMR1218.32 -	PMR1217.32 -
M40	KTM24.40 - Kabel Ø 22-32 mm, gjengelengde 18 mm		PMR1218.40 -	PMR1217.40 -
M50	KTM24.50 - Kabel Ø 30-38 mm, gjengelengde 18 mm		PMR1218.50 -	PMR1217.50 -
M63	KTM24.63 - Kabel Ø 34-44 mm, gjengelengde 18 mm		PMR1218.63 -	PMR1217.63 -



KTM24.12



KTM24.07

Gummigjennomføringer, metriske gjenger

Dimensjoner	Membrantetning (produktkode, El.nr.)	Membrantetning, V-0 (produktkode, El.nr.)
M12	RGM12 - Kabel Ø 4-7 mm	RGM12.V0 - Kabel Ø 3-5 mm
M16	RGM16 - Kabel Ø 5-9 mm	RGM16.V0 - Kabel Ø 5-7 mm
M20	RGM20 - Kabel Ø 8-13 mm	RGM20.V0 - Kabel Ø 7-10 mm
M25	RGM25 - Kabel Ø 11-17 mm	RGM25.V0 - Kabel Ø 10-14 mm
M32	RGM32 - Kabel Ø 15-20 mm	RGM32.V0 - Kabel Ø 14-20 mm
M40	RGM40 - Kabel Ø 19-28 mm	RGM40.V0 - Kabel Ø 20-26 mm
M50	RGM50 - Kabel Ø 27-35 mm	RGM50.V0 - Kabel Ø 26-35 mm



RGM25

Inspeksjonsvindu, polykarbonat

Produkt-kode	Beskrivelse	Dimensjoner (mm)	Forpakn. (stk.)	El.nr.
Inspeksjonsvindu				
VMA2	Til 2 moduler	67 x 59	1	2510485
VMA4	Til 4 moduler	67 x 94	1	2510487
VMA6	Til 6 moduler	67 x 130	1	2510489
VMA8	Til 8 moduler	67 x 163	1	2510491
VMA10	Til 10 moduler	67 x 200	1	2510493
VMA12	Til 12 moduler	67 x 233	1	2510495
Vindu				
VMA1519	Åpning: 113 x 153 mm Inkludert skruer	150 x 190 x 10	1	-



VMA2



VMA1519

Annet tilbehør

Produktkode	Beskrivelse	Dimensjoner (mm)	Forpakn. (stk.)	El.nr.
PMR70.1612	Kabelgjennomføringsplugg, 16 mm, 12 stk./sett	Ø 20/16	5	-
PMR1387	Plugg til deksel, Ø 6 mm hull	20 x 31 x 6	100	-
PME1	Dekkplate, bredde 45 mm, lengde 2 m (PVC)	45 x 2000 x 7	1	-
KY2.15	Sperre, 15 mm lukking	Ø 23 x 26	100	-
ST80/U	Delta-nøkkel, Δ 11 mm	34 x 52 x 16	10	-
KY1.20	Festeskrue til kWh-måler	M5 x 22	100	-
PTK14	Tetningsskrue, M4 x 10/16 mm	L = 16	100	-
PTK13	Tetningsskrue, M4 x 16/22mm	L = 22	100	-
PTK11	Tetningsskrue, M4 x 20/25mm	L = 25	100	-
PLE152	Tetningsskrue, F4, 2 x 16/21 mm	L = 21	100	-

Fordi liv er viktig



Ensto Vulcano brannklassifiserte koblingsbokser

E30

E60

E90

Teknisk utstyr som opprettholder funksjonen er svært viktig på alle steder der mange mennesker samles, som flyplasser, sykehus, offentlige etater og industrianlegg.

De brannklassifiserte, høykvalitets koblingsboksene Ensto Vulcano er designet til bruk i kablersystemer som krever systemintegritet.

FORDELER:

- › Spar tid med enkel installasjon
- › Keramiske klemmer som tåler høy temperatur
- › Kan leveres med avgreningsblokker
- › Kompakt størrelse, tar mindre plass på installasjonsområdet

Opprettholde funksjonalitet i 30 til 90 minutter ved brann

Kravet til elektriske installasjoner om å opprettholde funksjonen er en del av byggforskriftene. Forskriftene krever at strømtilførsel sikres i en viss periode, selv ved brann.

Nødlis, røykavtrekk og alarmer må fortsette å fungere i minst 30, 60 eller 90 minutter, i henhold til gjeldende krav, slik at folk kan forlate bygningen og redningsmannskapet kan utføre arbeidet.

Koblingsbokser må oppfylle kravene i EN 60670. Dette omfatter miljøkrav som fuktighet, beskyttelse mot støv og omgivelsestemperatur, korrosjon og mekanisk belastning, samt elektriske testforhold. For å oppfylle kravene til brannvern må elektriske installasjonssystemer fungere i 30, 60 eller 90 minutter og tåle temperaturer på opptil 1000 °C, i henhold til DIN 4102-12.



Funksjonskrav for sikker evakuering og redning

30 minutter

For at bygninger skal evakueres raskt, må blant annet følgende utstyr fungere:

- Nødlisystemer
- Heiser med brannsikring
- Brannvarslingssystemer
- Alarmsystemer og informasjonssystemer
- Brannslukkingssystemer

Funksjonskrav for effektiv brannslukking

90 minutter

For å understøtte brannslukking er det viktig at teknisk utstyr får tilstrekkelig strøm, selv opptil 90 minutter etter at en brann oppstår. Dette utstyret omfatter:

- Sprinklerpumpe
- Mekaniske røykavtrekkssystemer og røykbeskyttelsessystemer
- Brannheiser



Fordeler ved vår løsning

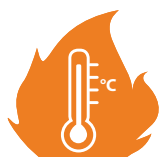
Vi tilbyr brannklassifiserte, kvalitetskoblingsbokser av plast og metall. Våre løsninger er utviklet til bruk i krevende industrimiljøer med krav til holdbarhet. Produktutvalget omfatter koblingsbok-

ser i plast og metall, spesialprodusert for brannsikre kabelsystemer. Vi produserer også våre egne keramiske klemmer som tåler høy temperatur.



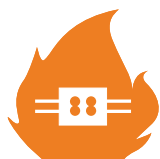
Spar tid med enkel installasjon

- Alt er fabrikkmontert
- Klemmeskinne, enkel å montere/demontere
- Lokkskruer, enkle å løsne



Keramiske klemmer som tåler høy temperatur

- Klemmens strømledende del er laget av en legering med svært høyt smeltepunkt.
- Ensto-klemmer



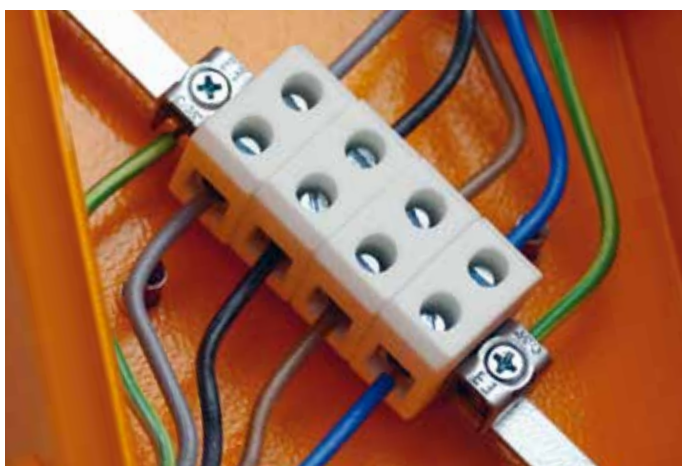
Avgreningsblokker

- Keramiske 1-polede avgreningsklemmer
- Stor avgreningskapasitet – 4 under samme tilkobling
- Enkle å utvide senere – med ekstra avgreningsplasser til senere bruk

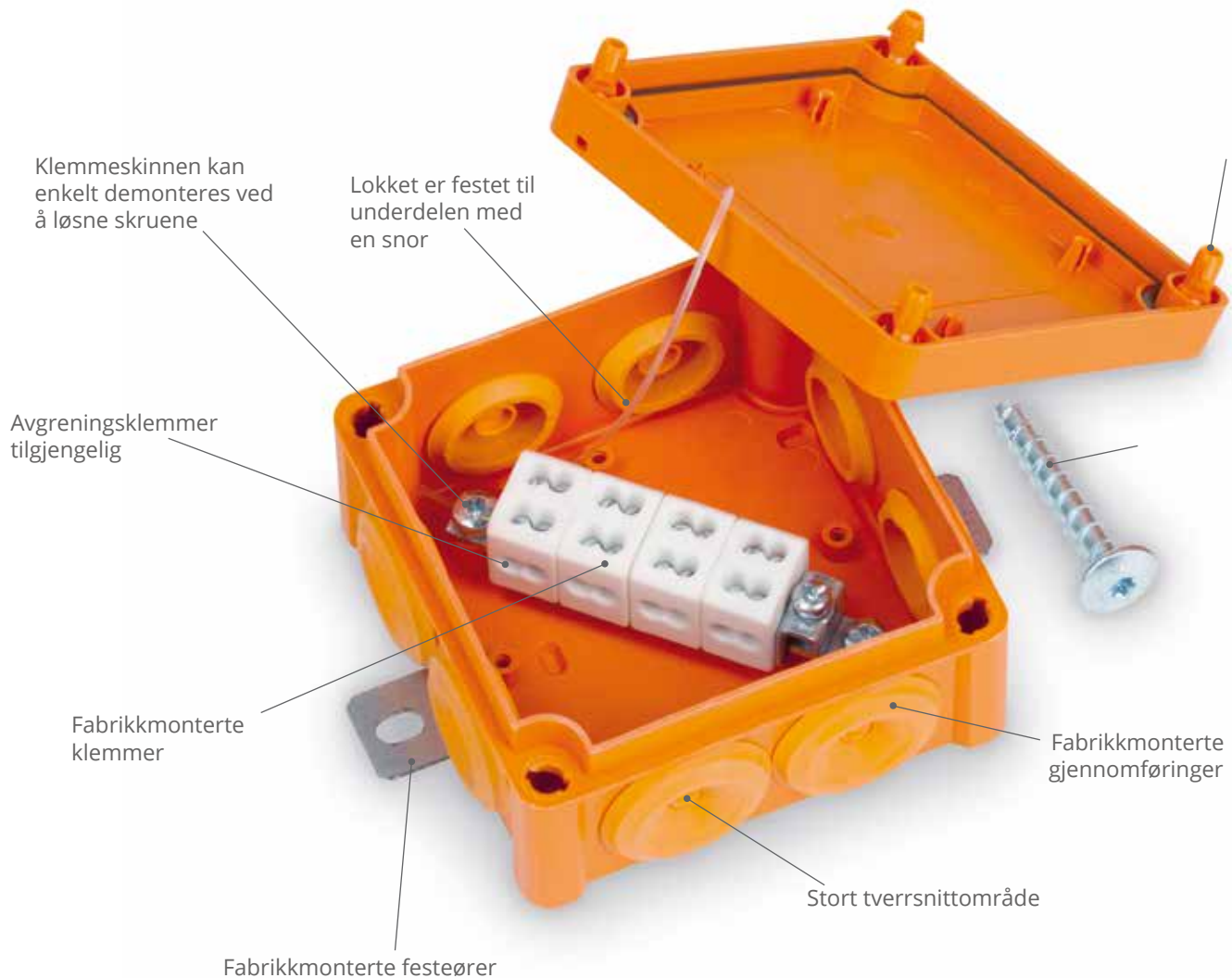


Kompakt størrelse

- Tar mindre plass på installasjonsområdet
- Elegant løsning for en rekke bruksområder



Vi har tenk på hver minste detalj – for effektiv installasjon



Ensto Vulcano koblingsbokser i plast

Ensto Vulcano brannklassifiserte koblingsbokser i plast er produsert i halogenfri termoplast med keramiske klemmer. Koblingsboksene er testet i henhold til E30, E60 og E90 i samsvar med DIN 4102-12. Beskyttelsesklassen er IP65.



Kort om koblingsbokser i plast

- › Halogenfri elastisk termoplast
- › Kompakt størrelse
- › Fås i 2 størrelser
- › Fabrikkmonterte kabelinnganger og festeører
- › Skruer for vegg- eller takmontering inkludert
- › Klemmeskinne, enkel å montere/demontere
- › Lokkskruer, enkle å løsne
- › Lokk og lokkskruer er utstyrt med tetningshull
- › Lokket er festet til underdelen med en snor for å hindre at du mister det
- › Fås med enkle rekkeklemmer eller avgreningsklemmer

Innhold i produktpakken

- › Underdel
- › Lokk
- › Lokkskruer
- › Snor til lokk
- › Monteringsplate
- › Skruer for vegg- eller takmontering
- › Klemmeskinne
- › Monteringskruer, klemmeskinne
- › Keramiske klemmer
- › PE-klemme(r)
- › Gummigjennomføring

Samsvar	
CE RoHS FI	
Standarder	
Bokser for bolighus og lignende faste elektriske installasjoner	EN 60670-1:2005 EN 60670-22:2006
Rekkeklemmer for kobberledere	EN 60947-7-1:2009
Tilkoblingsenheter for bolighus	EN 60998-2-1:2004
Brannklasse	DIN 4102-12
Tekniske opplysninger	
Beskyttelsesklasse	IP65
Tverrsnittområde	Cu 1,5 - 16 mm ²
Nominelt strømområde	41 - 76 A
Nominell isolasjonsspenning	750 V
Omgivelsestemperatur (min.)	-25 °C
Omgivelsestemperatur (maks.)	+40 °C
Omgivelsestemperatur (24 t)	+35 °C
Brannmotstandsklasse	E30- E90
Materiale	
Kapsling	Polypropylen
Skruer	Polykarbonat
Pakning	PUR (polyuretan)
Mekaniske egenskaper	
Kabelinnføringer	Gummigjennomføringer og svekkinger
Farge	RAL 2003 oransje

Produktkode	Dimensjoner kapsling	Tverrsnitt (mm ²)	Antall klemmer	Antall tilkoblingspunkter/klemmer	Jordklemme, tverrsnitt (mm ²)	Gummigjennomføringer	Svekkinger	Pakningsstørrelse (stk.)	Vekt (kg)	El.nr.
FPT1010PP46	100 x 100 x 50	1,5-6	4	2	16	8 x M25	2 x M25	8	0,290	1200123
FPT1010PP46.4	100 x 100 x 50	1,5-6	4	4	16	8 x M25	2 x M25	8	0,307	1200124
FPT1815PP416	175 x 150 x 80	2,5-16	4	2	35	2 x M32 + 2 x M40	2 x M25 + 6 x M32	6	0,745	1200127
FPT1815PP416.4	175 x 150 x 80	2,5-16	4	4	35	2 x M32 + 2 x M40	2 x M25 + 6 x M32	6	0,900	1200128



FPT1010PP46



FPT1010PP46.4



FPT1815PP416



FPT1815PP416.4

Ensto Vulcano koblingsbokser i stål

Ensto Vulcano brannklassifiserte koblingsbokser i stål er produsert i polyesterlakkert mykt stål. De oppfyller kravene til beskyttelsesklasse IP65 og slagfasthet i henhold til IK09. Boksene er utstyrt med keramiske klemmer.



Kort om koblingsbokser i stål

- › Fås i tre størrelser
- › Fabrikkmonterte kabelinn ganger og festeører
- › Skruer for vegg- eller takmontering inkludert
- › Klemmeskinne, enkel å montere/demontere
- › Fås med enkle rekkeklemmer eller avgreningsklemmer

Innhold i produktpakken

- › Underdel
- › Lokk
- › Lokkskruer med pakninger og mutrer
- › Skruer for vegg- eller takmontering
- › Klemmeskinne
- › Monteringsskrue, klemmeskinne
- › Keramiske klemmer
- › PE-klemme(r)
- › Gummigjennomføring
- › Tilbehør for å jorde lokket

Samsvar	
	CE RoHS FI
Standarder	
Bokser for bolig og lignende faste elektriske installasjoner	EN 60670-1:2005 EN 60670-22:2006
Rekkeklemmer for kobberledere	EN 60947-7-1:2009
Tilkoblingsenheter for bolig	EN 60998-2-1:2004
Brannklasse	DIN 4102-12
Tekniske opplysninger	
Beskyttelsesklasse	IP65
Slagfasthet	IK09
Tverrsnittområde	Cu 1,5–16 mm ²
Nominelt strømområde	41 – 76 A
Nominell isolasjonsspenning	750 V
Omgivelsestemperatur (min.)	-25 °C
Omgivelsestemperatur (maks.)	+40 °C
Omgivelsestemperatur (24 t)	+35 °C
Brannvern	E30– E90
Materiale	
Kapsling	Polyesterlakkert mykt stål
Skrue	Stål
pakning	PUR (polyuretan)
Mekaniske egenskaper	
Kabelinnføringer	Gummigjennomføringer og svekkinger
Farge	RAL 2003E oransje

Produktkode	Dimensjoner kapsling	Tverrsnitt (mm ²)	Antall klemmer	Antall tilkoblingspunkter/klemmer	Jordklemme, tverrsnitt (mm ²)	Gummigjennomføringer	Svekkinger	Pakningsstørrelse (stk.)	Vekt (kg)	El.nr.
FPT1515FE46	150 x 150 x 80	1.5 - 6	4	2	16	4 x M25	4 x M25	1	1.430	1200125
FPT1515FE46.4	150 x 150 x 80	1.5 - 6	4	4	16	4 x M25	4 x M25	1	1.455	1200126
FPT2215FE416	220 x 150 x 80	2.5 - 16	4	2	35	4 x M32	2 x M32 + 4 x M25	1	1.965	1200129
FPT2215FE416.4	220 x 150 x 80	2.5 - 16	4	4	35	4 x M32	2 x M32 + 4 x M25	1	2.115	1200130
FPT2222FE416	220 x 220 x 100	2.5 - 16	4	2	35	2 x M32 + 2 x M40	4 x M25 + 2 x M32 + 2 x M40	1	2.600	1200131
FPT2222FE416.4	220 x 220 x 100	2.5 - 16	4	4	35	2 x M32 + 2 x M40	4 x M25 + 2 x M32 + 2 x M40	1	2.750	1200132



FPT1515FE46



FPT1515FE46.4



FPT2215FE416



FPT2222FE416.4

Tilbehør

Produktkode	Beskrivelse	Vekt (kg)	Pakningsstørrelse (stk.)	El.nr.
Sikring				
FPT-FH.2A	Sikring for brannklassifiserte koblingsbokser, 2A	0,0331	50	-
Gummigjennomføring				
RMM25.O	M25, kabel diameter 8-17 mm, TPE, IP67	0,005	50	-
RMM32.O	M32, kabel diameter 12-24 mm, TPE, IP67	0,007	25	-
RMM40.O	M40, kabel diameter 19-30 mm, TPE, IP67	0,012	25	-



RMM32.O



Sikringen monteres på utsiden av koblingsboksen til en M25-åpning. På den måten utnyttes installasjonsplassen inne i boksen maksimalt.

Sikringen inkluderer en sikringsholder, 2A keramisk sikring, M25 kabelgjennomføring med kontramutter og 2 stk. brannsikre ledere. Lederne har en lengde på 200 mm med tverrsnitt på 1,5 mm².

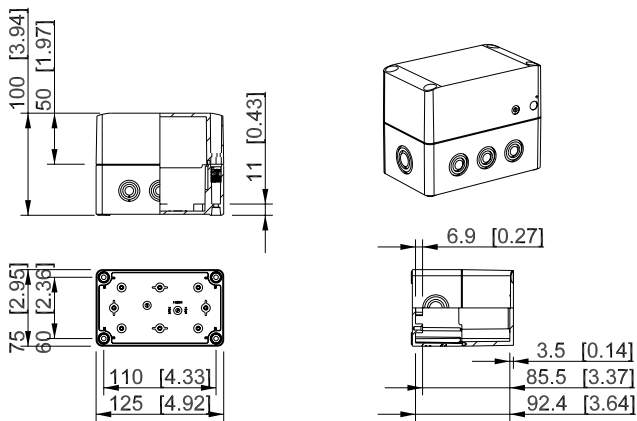
Måltegninger



Måltegninger, Ensto Cubo S

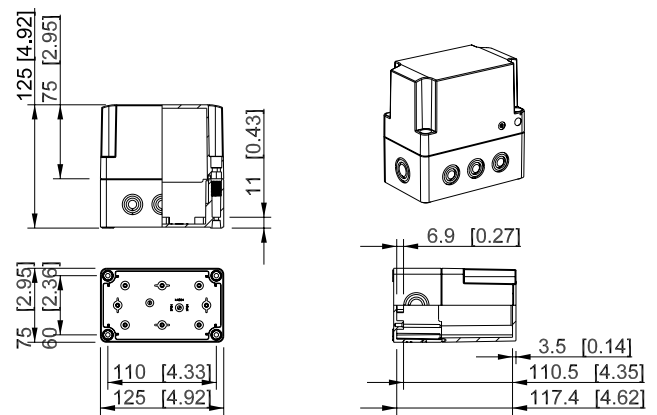
Mål i mm [tommer]

Ensto Cubo S 75 x 125 x 100 mm



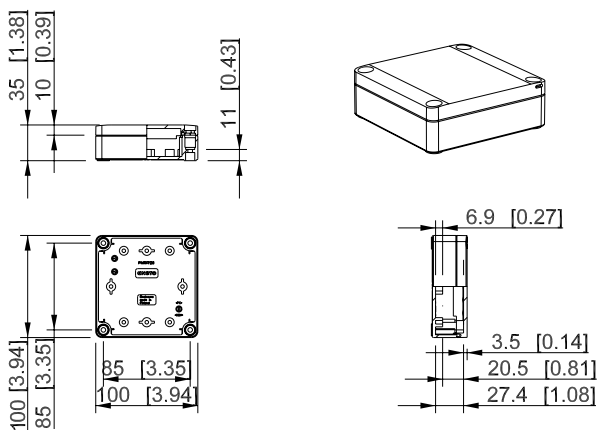
Grått lokk	Gjennomsiktig lokk	Beskrivelse
SPCP081310G	SPCP081310T	Slette sider, polykarbonat
SABP081310G	SABP081310T	Slette sider, ABS
SPCM081310G	SPCM081310T	2 x M16/25 + 6 x M12/20, PC
SPCK081310G	SPCK081310T	2 x Pg9/13,5 + 6 x Pg9/13,5, PC

Ensto Cubo S 75 x 125 x 125 mm



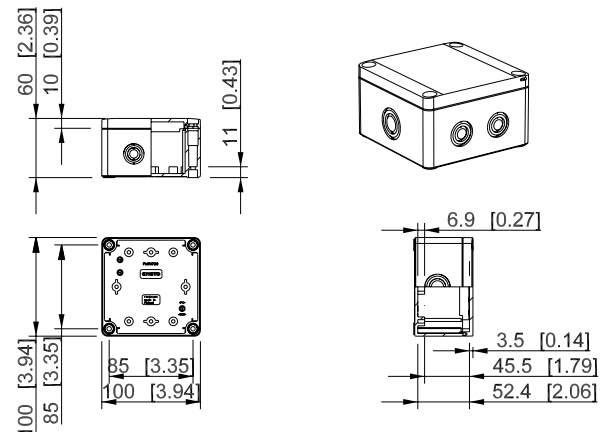
Grått lokk	Gjennomsiktig lokk	Beskrivelse
SPCP081313G	SPCP081313T	Slette sider, polykarbonat
SABP081313G	SABP081313T	Slette sider, ABS
SPCM081313G	SPCM081313T	2 x M16/25 + 6 x M12/20, PC
SPCK081313G	SPCK081313T	2 x Pg9/13,5 + 6 x Pg9/13,5, PC

Ensto Cubo S 100 x 100 x 35 mm



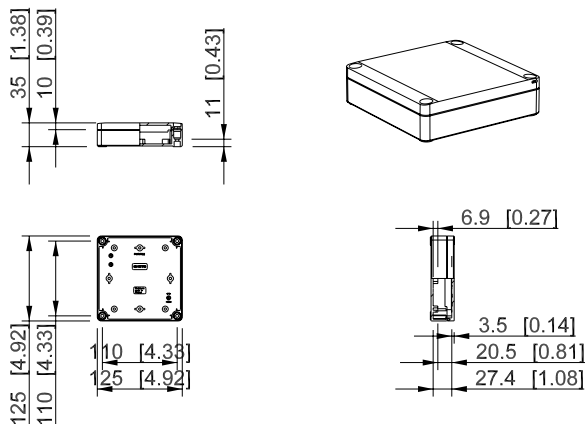
Grått lokk	Gjennomsiktig lokk	Beskrivelse
SPCP101004LG	SPCP101004LT	Slette sider, polykarbonat
SABP101004LG	SABP101004LT	Slette sider, ABS

Ensto Cubo S 100 x 100 x 60 mm



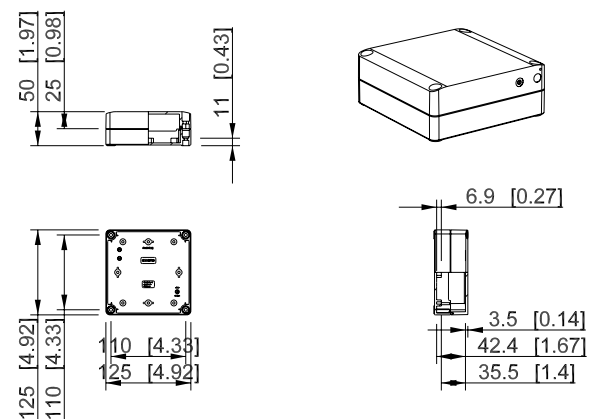
Grått lokk	Gjennomsiktig lokk	Beskrivelse
SPCP101006G	SPCP101006T	Slette sider, polykarbonat
SABP101006G	SABP101006T	Slette sider, ABS
SPCM101006G	SPCM101006T	2 x M16/25 + 4 x M12/20, PC

Ensto Cubo S 125 x 125 x 35 mm



Grått lokk	Gjennomsiktig lokk	Beskrivelse
SPCP131304LG	SPCP131304LT	Slette sider, polykarbonat
SABP131304LG	SABP131304LT	Slette sider, ABS

Ensto Cubo S 125 x 125 x 50 mm

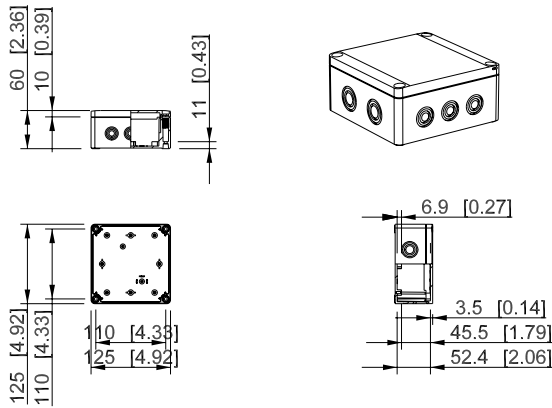


Grått lokk	Gjennomsiktig lokk	Beskrivelse
SPCP131305LG	SPCP131305LT	Slette sider, polykarbonat
SABP131305LG	SABP131305LT	Slette sider, ABS

Måltegninger, Ensto Cubo S

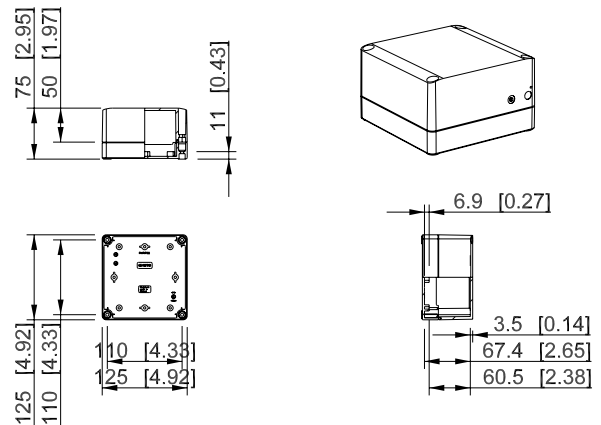
Mål i mm [tommer]

Ensto Cubo S 125 x 125 x 60 mm



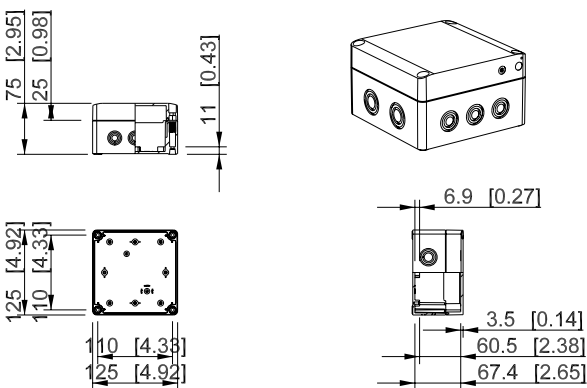
Grått lokk	Gjennomsiktig lokk	Beskrivelse
SPCP131306G	SPCP131306T	Slette sider, polykarbonat
SABP131306G	SABP131306T	Slette sider, ABS
SPCM131306G	SPCM131306T	4 x M16/25 + 6 x M12/20, PC
SPCK131306G	SPCK131306T	4 x Pg16/21 + 6 x Pg9/13,5, PC

Ensto Cubo S 125 x 125 x 75 mm



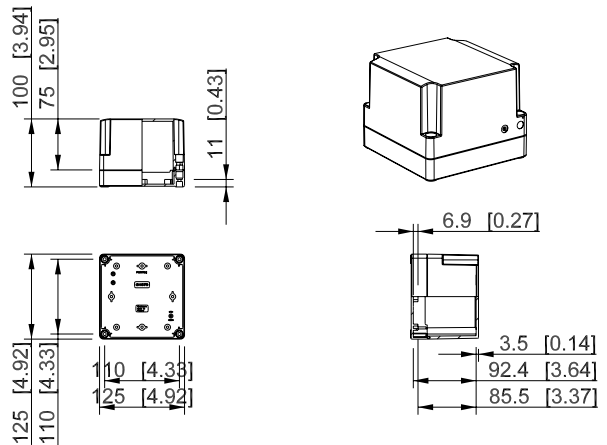
Grått lokk	Gjennomsiktig lokk	Beskrivelse
SPCP131308LG	SPCP131308LT	Slette sider, polykarbonat
SABP131308LG	SABP131308LT	Slette sider, ABS

Ensto Cubo S 125 x 125 x 75 mm



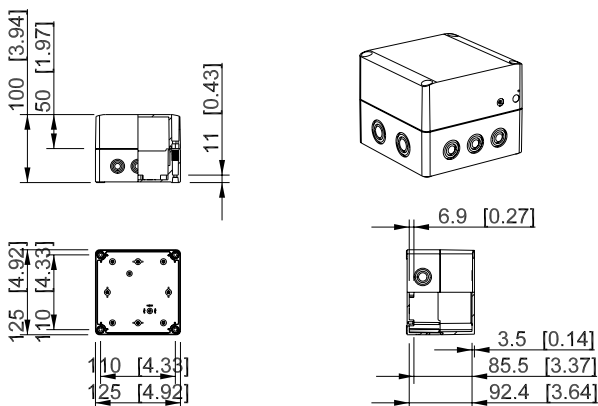
Grått lokk	Gjennomsiktig lokk	Beskrivelse
SPCP131308G	SPCP131308T	Slette sider, polykarbonat
SABP131308G	SABP131308T	Slette sider, ABS
SPCM131308G	SPCM131308T	4 x M16/25 + 6 x M12/20, PC
SPCK131308G	SPCK131308T	4 x Pg16/21 + 6 x Pg9/13,5, PC

Ensto Cubo S 125 x 125 x 100 mm



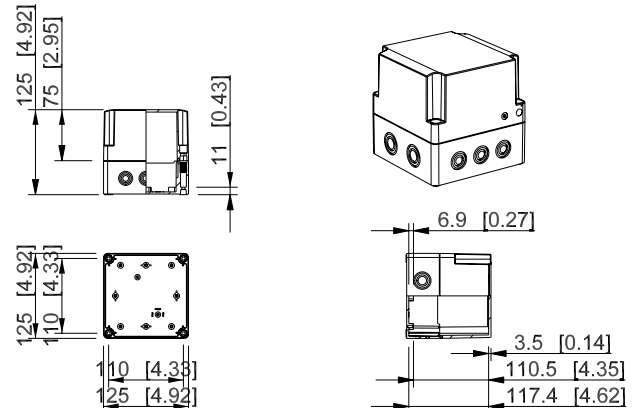
Grått lokk	Gjennomsiktig lokk	Beskrivelse
SPCP131310LG	SPCP131310LT	Slette sider, polykarbonat
SABP131310LG	SABP131310LT	Slette sider, ABS

Ensto Cubo S 125 x 125 x 100 mm



Grått lokk	Gjennomsiktig lokk	Beskrivelse
SPCP131310G	SPCP131310T	Slette sider, polykarbonat
SABP131310G	SABP131310T	Slette sider, ABS
SPCM131310G	SPCM131310T	4 x M16/25 + 6 x M12/20, PC
SPCK131310G	SPCK131310T	4 x Pg16/21 + 6 x Pg9/13,5, PC

Ensto Cubo S 125 x 125 x 125 mm

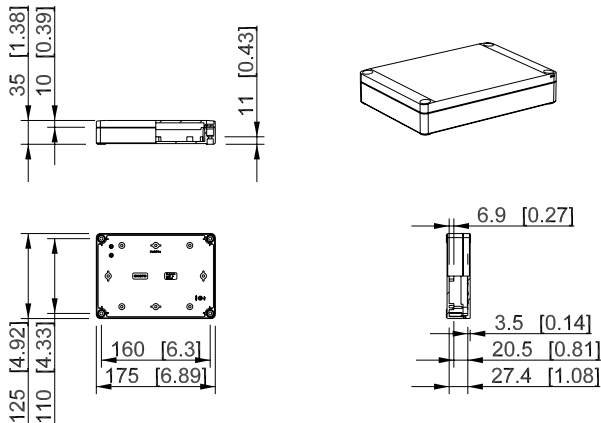


Grått lokk	Gjennomsiktig lokk	Beskrivelse
SPCP131313G	SPCP131313T	Slette sider, polykarbonat
SABP131313G	SABP131313T	Slette sider, ABS
SPCM131313G	SPCM131313T	4 x M16/25 + 6 x M12/20, PC
SPCK131313G	SPCK131313T	4 x Pg16/21 + 6 x Pg9/13,5, PC

Måltegninger, Ensto Cubo S

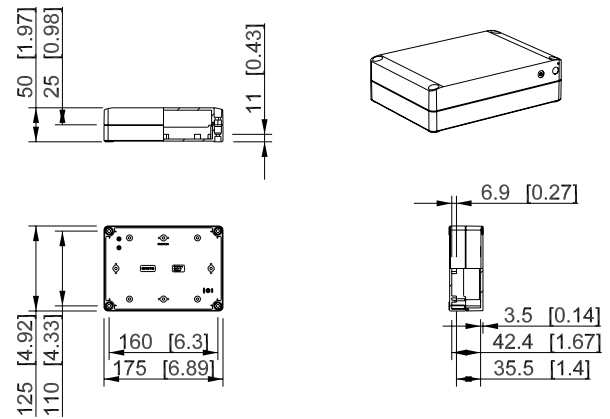
Mål i mm [tommer]

Ensto Cubo S 125 x 175 x 35 mm



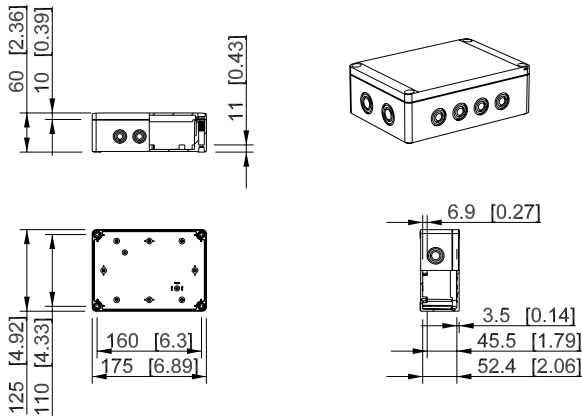
Grått lokk	Gjennomsiktig lokk	Beskrivelse
SPCP131804LG	SPCP131804LT	Slette sider, polykarbonat
SABP131804LG	SABP131804LT	Slette sider, ABS

Ensto Cubo S 125 x 175 x 50 mm



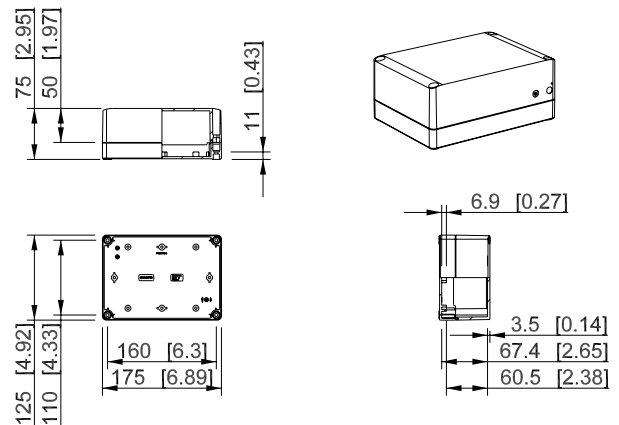
Grått lokk	Gjennomsiktig lokk	Beskrivelse
SPCP131805LG	SPCP131805LT	Slette sider, polykarbonat
SABP131805LG	SABP131805LT	Slette sider, ABS

Ensto Cubo S 125 x 175 x 60 mm



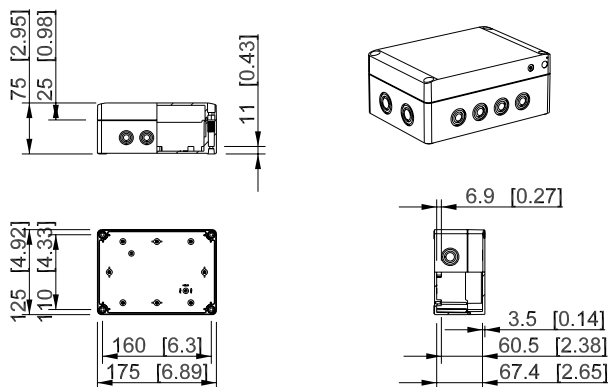
Grått lokk	Gjennomsiktig lokk	Beskrivelse
SPCP131806G	SPCP131806T	Slette sider, polykarbonat
SABP131806G	SABP131806T	Slette sider, ABS
SPCM131806G	SPCM131806T	4 x M16/25 + 8 x M12/20, PC
SPCK131806G	SPCK131806T	4 x Pg16/21 + 8 x Pg9/13,5, PC

Ensto Cubo S 125 x 175 x 75 mm



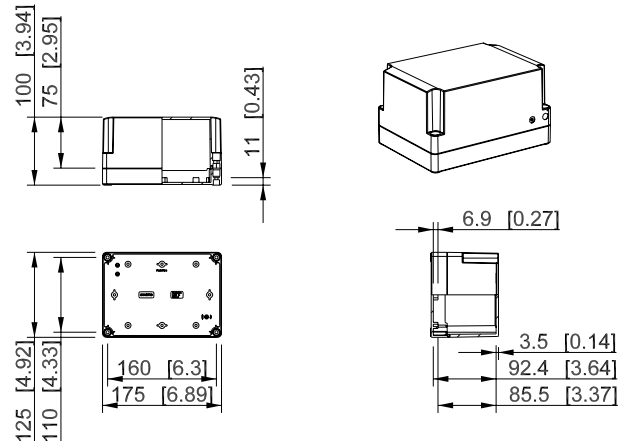
Grått lokk	Gjennomsiktig lokk	Beskrivelse
SPCP131808LG	SPCP131808LT	Slette sider, polykarbonat
SABP131808LG	SABP131808LT	Slette sider, ABS

Ensto Cubo S 125 x 175 x 75 mm



Grått lokk	Gjennomsiktig lokk	Beskrivelse
SPCP131808G	SPCP131808T	Slette sider, polykarbonat
SABP131808G	SABP131808T	Slette sider, ABS
SPCM131808G	SPCM131808T	4 x M16/25 + 8 x M12/20, PC
SPCK131808G	SPCK131808T	4 x Pg16/21 + 8 x Pg9/13,5, PC

Ensto Cubo S 125 x 175 x 100 mm

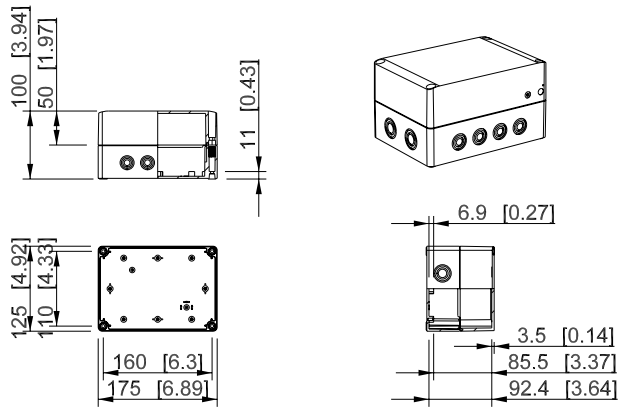


Grått lokk	Gjennomsiktig lokk	Beskrivelse
SPCP131810LG	SPCP131810LT	Slette sider, polykarbonat
SABP131810LG	SABP131810LT	Slette sider, ABS

Måltegninger, Ensto Cubo S

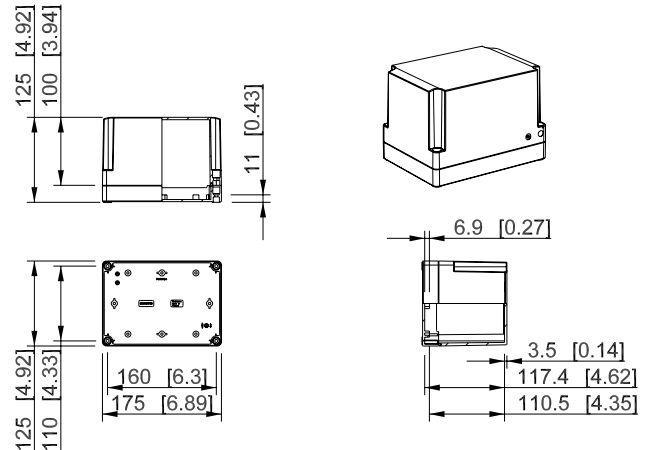
Mål i mm [tommer]

Ensto Cubo S 125 x 175 x 100 mm



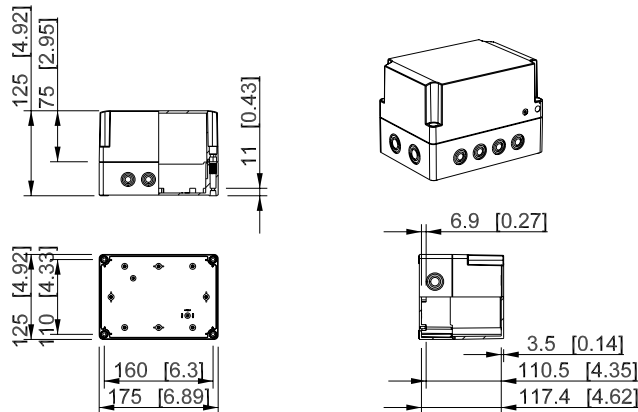
Grått lokk	Gjennomsiktig lokk	Beskrivelse
SPCP131810G	SPCP131810T	Slette sider, polykarbonat
SABP131810G	SABP131810T	Slette sider, ABS
SPCM131810G	SPCM131810T	4 x M16/25 + 8 x M12/20, PC
SPCK131810G	SPCK131810T	4 x Pg16/21 + 8 x Pg9/13,5, PC

Ensto Cubo S 125 x 175 x 125 mm



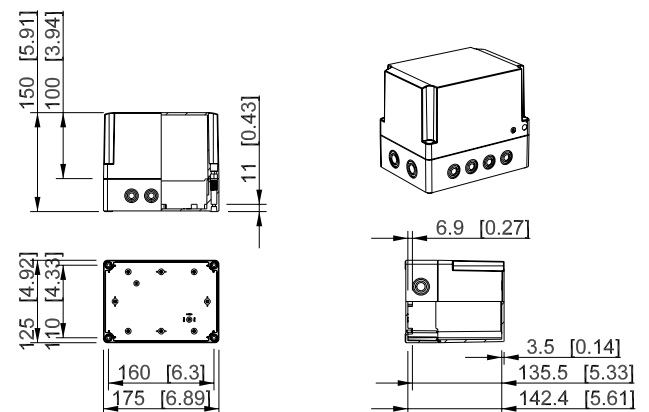
Grått lokk	Gjennomsiktig lokk	Beskrivelse
SPCP131813LG	SPCP131813LT	Slette sider, polykarbonat
SABP131813LG	SABP131813LT	Slette sider, ABS

Ensto Cubo S 125 x 175 x 125 mm



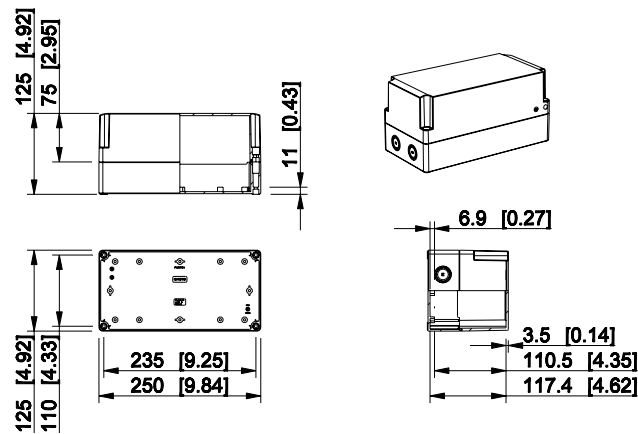
Grått lokk	Gjennomsiktig lokk	Beskrivelse
SPCP131813G	SPCP131813T	Slette sider, polykarbonat
SABP131813G	SABP131813T	Slette sider, ABS
SPCM131813G	SPCM131813T	4 x M16/25 + 8 x M12/20, PC
SPCK131813G	SPCK131813T	4 x Pg16/21 + 8 x Pg9/13,5, PC

Ensto Cubo S 125 x 175 x 150 mm



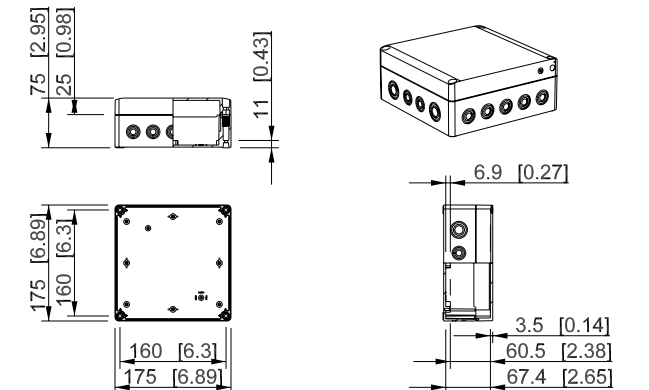
Grått lokk	Gjennomsiktig lokk	Beskrivelse
SPCP131815G	SPCP131815T	Slette sider, polykarbonat
SABP131815G	SABP131815T	Slette sider, ABS
SPCM131815G	SPCM131815T	4 x M16/25 + 8 x M12/20, PC
SPCK131815G	SPCK131815T	4 x Pg16/21 + 8 x Pg9/13,5, PC

Ensto Cubo S 125 x 250 x 125 mm



Grått lokk	Gjennomsiktig lokk	Beskrivelse
SPCP132513G	SPCP132513T	Slette sider, polykarbonat
SABP132513G	SABP132513T	Slette sider, ABS
SPCM132513G	SPCM132513T	4 x M20/25, PC

Ensto Cubo S 175 x 175 x 75 mm

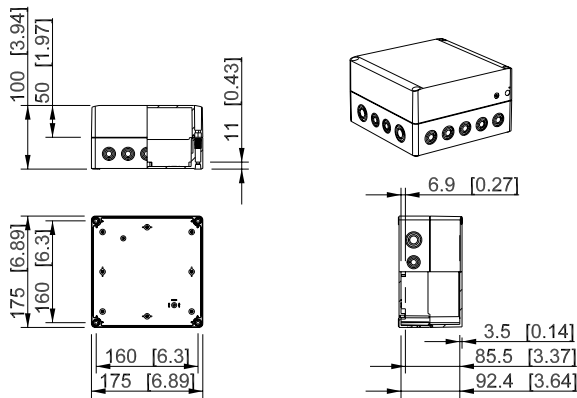


Grått lokk	Gjennomsiktig lokk	Beskrivelse
SPCP181808G	SPCP181808T	Slette sider, polykarbonat
SABP181808G	SABP181808T	Slette sider, ABS
SPCM181808G	SPCM181808T	4 x M12/20 + 4 x M16/25 + 10 x M12/20, PC
SPCK181808G	SPCK181808T	4 x Pg16/21 + 4 x Pg9/16 + 10 x Pg9/13,5, PC

Måltegninger, Ensto Cubo S

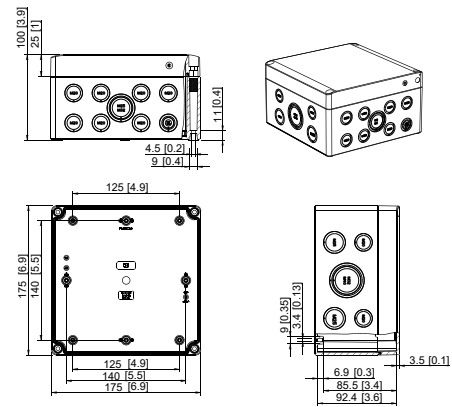
Mål i mm [tommer]

Ensto Cubo S 175 x 175 x 100 mm



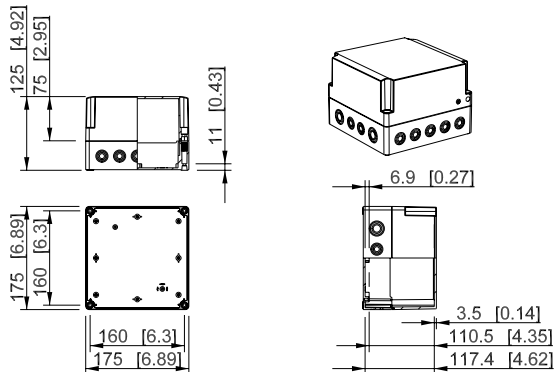
Grått lokk	Gjennomsliktig lokk	Beskrivelse
SPCP181810G	SPCP181810T	Slette sider, polykarbonat
SABP181810G	SABP181810T	Slette sider, ABS
SPCM181810G	SPCM181810T	4 x M12/20 + 4 x M16/25 + 10 x M12/20, PC
SPCK181810G	SPCK181810T	4 x Pg16/21 + 4 x Pg9/16 + 10 x Pg9/13,5, PC

Ensto Cubo S 175 x 175 x 100 mm



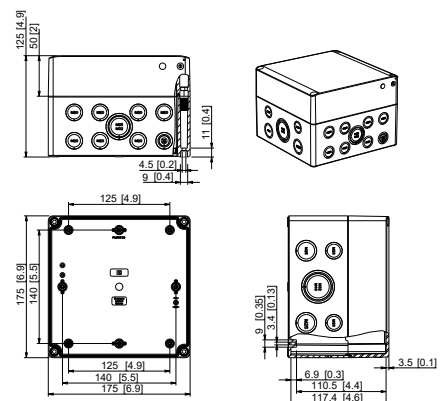
Grått lokk	Gjennomsliktig lokk	Beskrivelse
SPCP181810HG	SPCP181810HT	Slette sider, polykarbonat
SABP181810HG	SABP181810HT	Slette sider, ABS
SPCM181810HG	SPCM181810HT	2 x M12/M20 + 18 x M20 + 4 x M25 + 2 x M25/M32 + 2 x M32/M40

Ensto Cubo S 175 x 175 x 125 mm



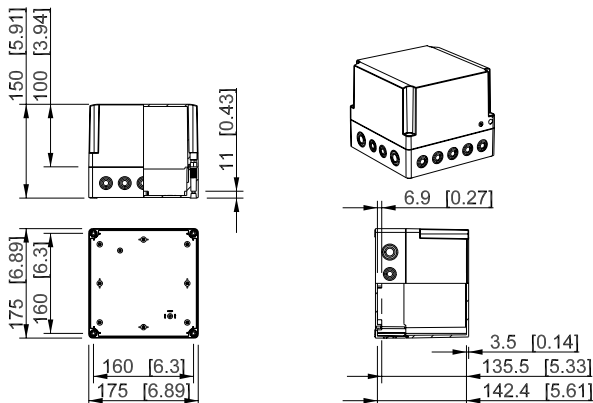
Grått lokk	Gjennomsliktig lokk	Beskrivelse
SPCP181813G	SPCP181813T	Slette sider, polykarbonat
SABP181813G	SABP181813T	Slette sider, ABS
SPCM181813G	SPCM181813T	4 x M12/20 + 4 x M16/25 + 10 x M12/20, PC
SPCK181813G	SPCK181813T	4 x Pg16/21 + 4 x Pg9/16 + 10 x Pg9/13,5, PC

Ensto Cubo S 175 x 175 x 125 mm



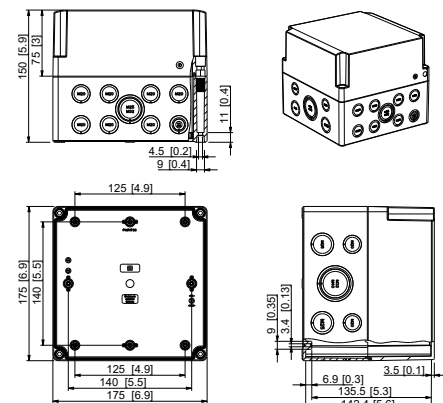
Grått lokk	Gjennomsliktig lokk	Beskrivelse
SPCP181813HG	SPCP181813HT	Slette sider, polykarbonat
SABP181813HG	SABP181813HT	Slette sider, ABS
SPCM181813HG	SPCM181813HT	2 x M12/M20 + 18 x M20 + 4 x M25 + 2 x M25/M32 + 2 x M32/M40

Ensto Cubo S 175 x 175 x 150 mm



Grått lokk	Gjennomsliktig lokk	Beskrivelse
SPCP181815G	SPCP181815T	Slette sider, polykarbonat
SABP181815G	SABP181815T	Slette sider, ABS
SPCM181815G	SPCM181815T	4 x M12/20 + 4 x M16/25 + 10 x M12/20, PC
SPCK181815G	SPCK181815T	4 x Pg16/21 + 4 x Pg9/16 + 10 x Pg9/13,5, PC

Ensto Cubo S 175 x 175 x 150 mm

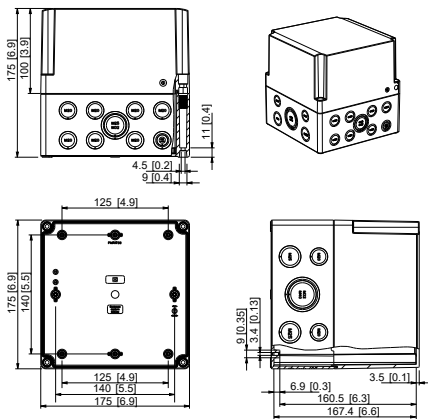


Grått lokk	Gjennomsliktig lokk	Beskrivelse
SPCP181815HG	SPCP181815HT	Slette sider, polykarbonat
SABP181815HG	SABP181815HT	Slette sider, ABS
SPCM181815HG	SPCM181815HT	2 x M12/M20 + 18 x M20 + 4 x M25 + 2 x M25/M32 + 2 x M32/M40

Måltegninger, Ensto Cubo S

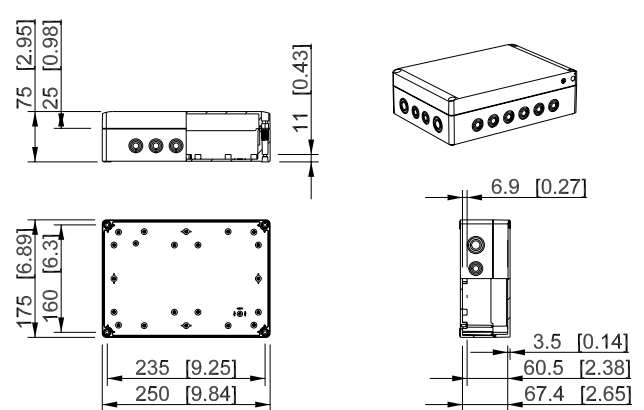
Må i mm [tommer]

Ensto Cubo S 175 x 175 x 175 mm



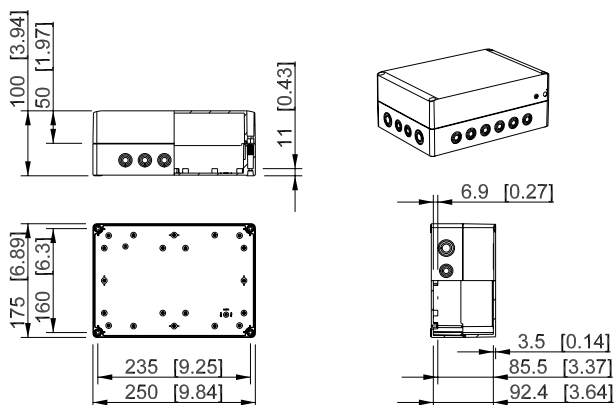
Grått lokk	Gjennomsiktig lokk	Beskrivelse
SPCP181818HG	SPCP181818HT	Slette sider, polykarbonat
SABP181818HG	SABP181818HT	Slette sider, ABS
SPCM181818HG	SPCM181818HT	2 x M12/M20 + 18 x M20 + 4 x M25 + 2 x M25/M32 + 2 x M32/M40

Ensto Cubo S 175 x 250 x 75 mm



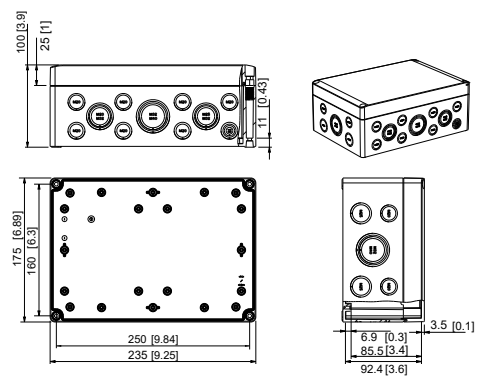
Grått lokk	Gjennomsiktig lokk	Beskrivelse
SPCP182508G	SPCP182508T	Slette sider, polykarbonat
SABP182508G	SABP182508T	Slette sider, ABS
SPCM182508G	SPCM182508T	4 x M12/20 + 4 x M16/25 + 12 x M12/20, PC
SPCK182508G	SPCK182508T	4 x Pg16/21 + 4 x Pg9/16 + 12 x Pg9/13,5, PC

Ensto Cubo S 175 x 250 x 100 mm



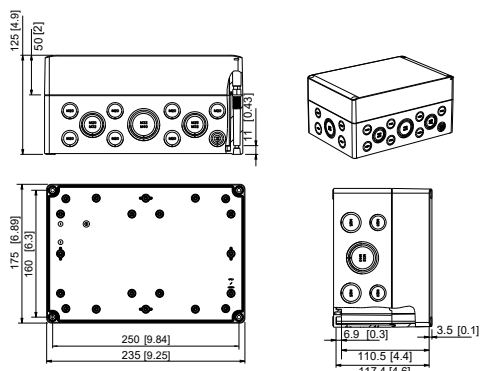
Grått lokk	Gjennomsiktig lokk	Beskrivelse
SPCP182510G	SPCP182510T	Slette sider, polykarbonat
SABP182510G	SABP182510T	Slette sider, ABS
SPCM182510G	SPCM182510T	4 x M12/20 + 4 x M16/25 + 12 x M12/20, PC
SPCK182510G	SPCK182510T	4 x Pg16/21 + 4 x Pg9/16 + 12 x Pg9/13,5, PC

Ensto Cubo S 175 x 250 x 100 mm



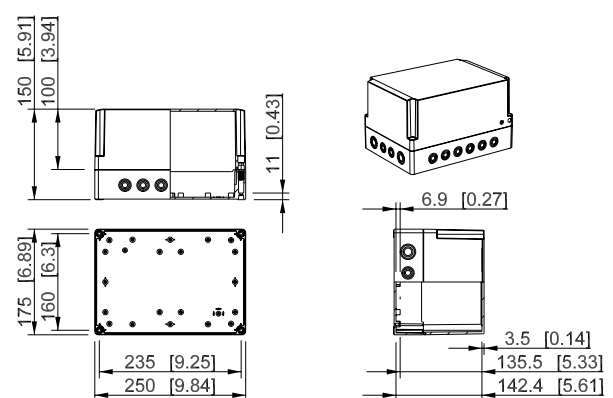
Grått lokk	Gjennomsiktig lokk	Beskrivelse
SPCP182510HG	SPCP182510HT	Slette sider, polykarbonat
SABP182510HG	SABP182510HT	Slette sider, ABS
SPCM182510HG	SPCM182510HT	2 x M12/M20 + 18 x M20 + 4 x M25 + 4 x M20/M32 + 4 x M32/M40
SPCK182510HG	SPCK182510HT	2 x M12/M20 + 18 x M20 + 4 x M25 + 4 x M20/M32 + 4 x M32/M40

Ensto Cubo S 175 x 250 x 125 mm



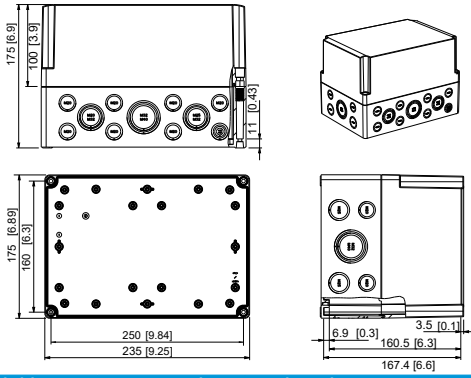
Grått lokk	Gjennomsiktig lokk	Beskrivelse
SPCP182513HG	SPCP182513HT	Slette sider, polykarbonat
SABP182513HG	SABP182513HT	Slette sider, ABS
SPCM182513HG	SPCM182513HT	2 x M12/M20 + 18 x M20 + 4 x M25 + 4 x M20/M32 + 4 x M32/M40
SPCK182513HG	SPCK182513HT	2 x M12/M20 + 18 x M20 + 4 x M25 + 4 x M20/M32 + 4 x M32/M40

Ensto Cubo S 175 x 250 x 150 mm



Grått lokk	Gjennomsiktig lokk	Beskrivelse
SPCP182515G	SPCP182515T	Slette sider, polykarbonat
SABP182515G	SABP182515T	Slette sider, ABS
SPCM182515G	SPCM182515T	4 x M12/20 + 4 x M16/25 + 12 x M12/20, PC
SPCK182515G	SPCK182515T	4 x Pg16/21 + 4 x Pg9/16 + 12 x Pg9/13,5, PC

Ensto Cubo S 175 x 250 x 175 mm

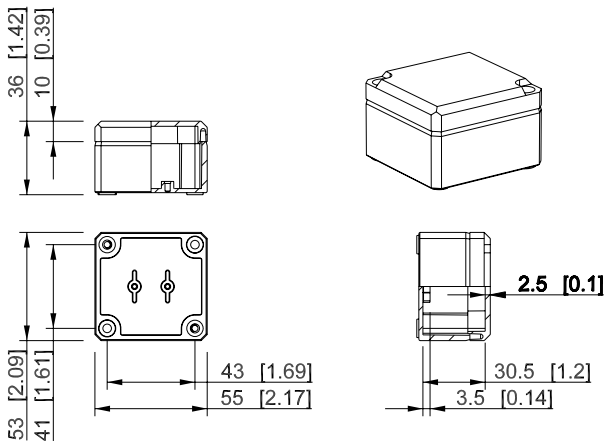


Grått lokk	Gjennomsiktig lokk	Beskrivelse
SPCP182518HG	SPCP182518HT	Slette sider, polykarbonat
SABP182518HG	SABP182518HT	Slette sider, ABS
SPCM182518HG	SPCM182518HT	2 x M12/M20 + 18 x M20 + 4 x M25 + 4 x M20/M32 + 4 x M32/M40
SPCK182518HG	SPCK182518HT	2 x M12/M20 + 18 x M20 + 4 x M25 + 4 x M20/M32 + 4 x M32/M40

Måltegninger, Ensto Cubo D

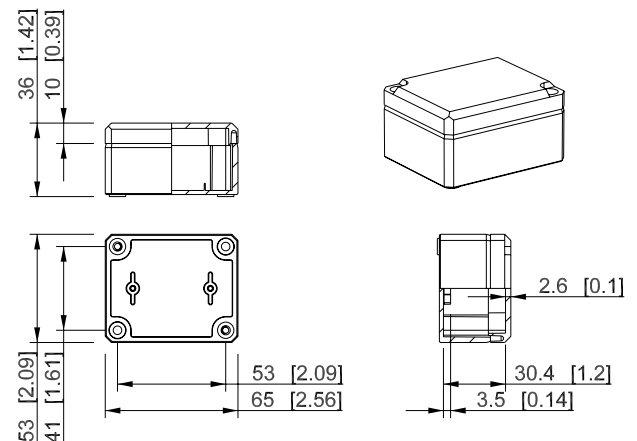
Mål i mm [tommer]

Ensto Cubo D 53 x 55 x 36 mm



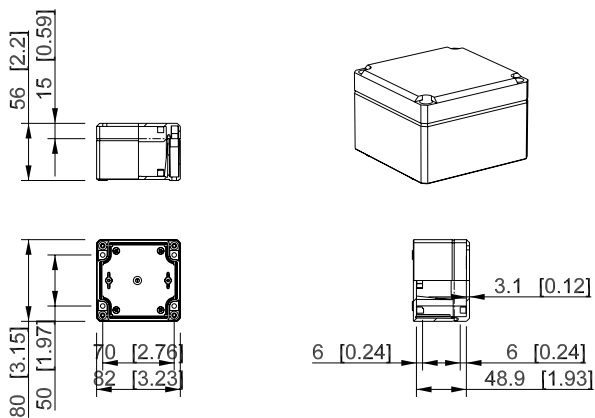
Grått lokk	Gjennomsiktig lokk	Beskrivelse
DPCP050504G	DPCP050504T	Slette sider, polykarbonat
DABP050504G	DABP050504T	Slette sider, ABS

Ensto Cubo D 53 x 65 x 36 mm



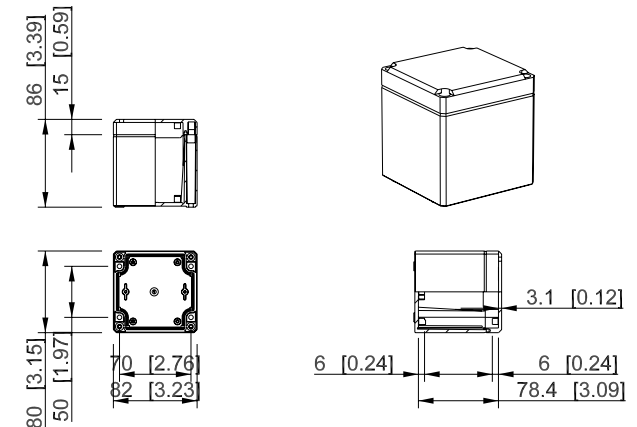
Grått lokk	Gjennomsiktig lokk	Beskrivelse
DPCP050704G	DPCP050704T	Slette sider, polykarbonat
DABP050704G	DABP050704T	Slette sider, ABS

Ensto Cubo D 80 x 82 x 56 mm



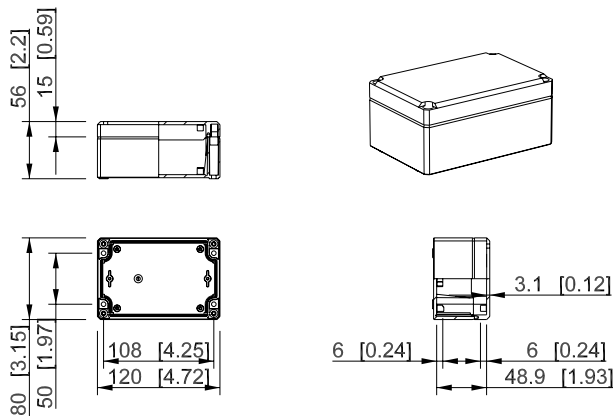
Grått lokk	Gjennomsiktig lokk	Beskrivelse
DPCP080806G	DPCP080806T	Slette sider, polykarbonat
DABP080806G	DABP080806T	Slette sider, ABS

Ensto Cubo D 80 x 82 x 86 mm



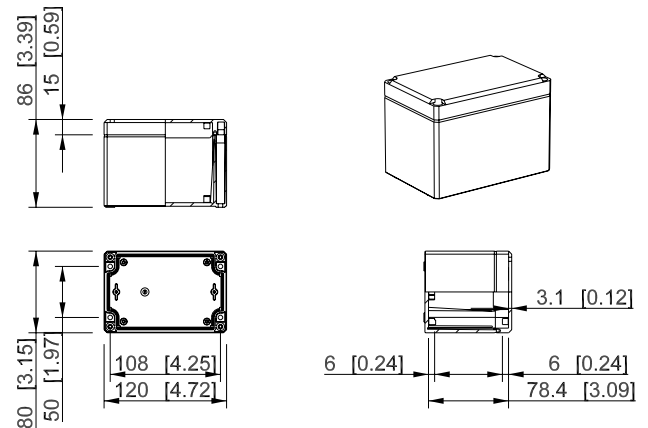
Grått lokk	Gjennomsiktig lokk	Beskrivelse
DPCP080809G	DPCP080809T	Slette sider, polykarbonat
DABP080809G	DABP080809T	Slette sider, ABS

Ensto Cubo D 80 x 120 x 56 mm



Grått lokk	Gjennomsiktig lokk	Beskrivelse
DPCP081206G	DPCP081206T	Slette sider, polykarbonat
DABP081206G	DABP081206T	Slette sider, ABS

Ensto Cubo D 80 x 120 x 86 mm

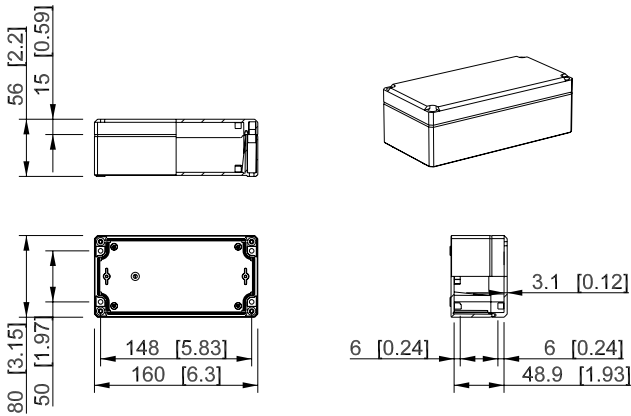


Grått lokk	Gjennomsiktig lokk	Beskrivelse
DPCP081209G	DPCP081209T	Slette sider, polykarbonat
DABP081209G	DABP081209T	Slette sider, ABS

Måltegninger, Ensto Cubo D

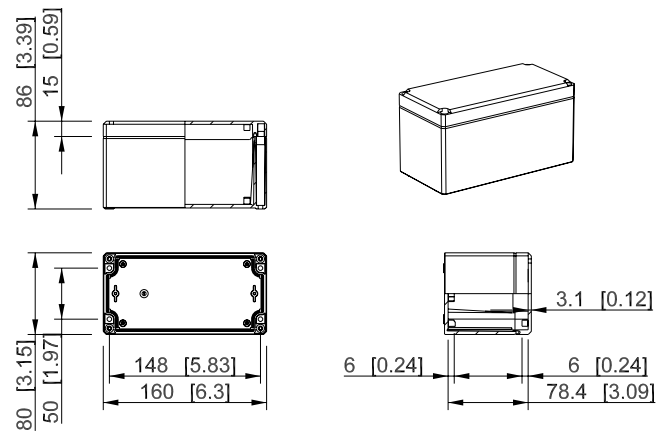
Mål i mm [tommer]

Ensto Cubo D 80 x 160 x 56 mm



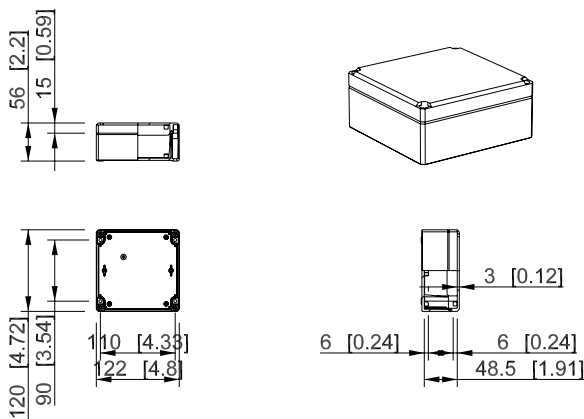
Grått lokk	Gjennomsiktig lokk	Beskrivelse
DPCP081606G	DPCP081606T	Slette sider, polykarbonat
DABP081606G	DABP081606T	Slette sider, ABS

Ensto Cubo D 80 x 160 x 86 mm



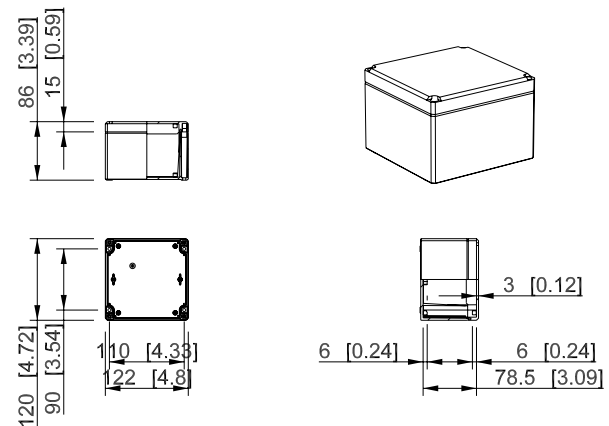
Grått lokk	Gjennomsiktig lokk	Beskrivelse
DPCP081609G	DPCP081609T	Slette sider, polykarbonat
DABP081609G	DABP081609T	Slette sider, ABS

Ensto Cubo D 120 x 122 x 56 mm



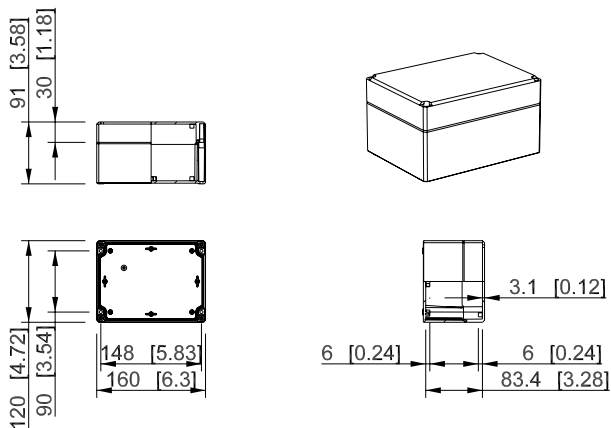
Grått lokk	Gjennomsiktig lokk	Beskrivelse
DPCP121206G	DPCP121206T	Slette sider, polykarbonat
DABP121206G	DABP121206T	Slette sider, ABS

Ensto Cubo D 120 x 122 x 86 mm



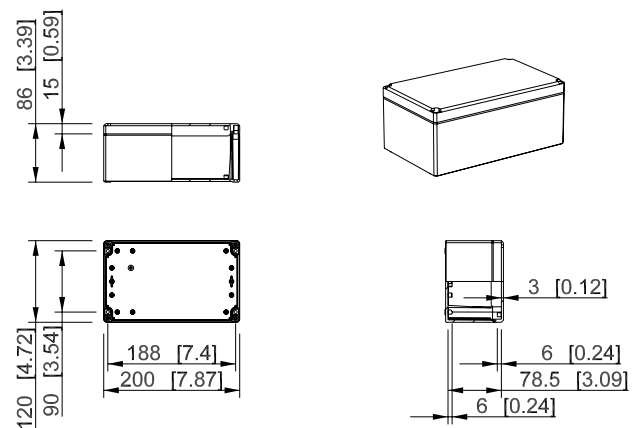
Grått lokk	Gjennomsiktig lokk	Beskrivelse
DPCP121209G	DPCP121209T	Slette sider, polykarbonat
DABP121209G	DABP121209T	Slette sider, ABS

Ensto Cubo D 120 x 160 x 91 mm



Grått lokk	Gjennomsiktig lokk	Beskrivelse
DPCP121609G	DPCP121609T	Slette sider, polykarbonat
DABP121609G	DABP121609T	Slette sider, ABS

Ensto Cubo D 120 x 200 x 86 mm

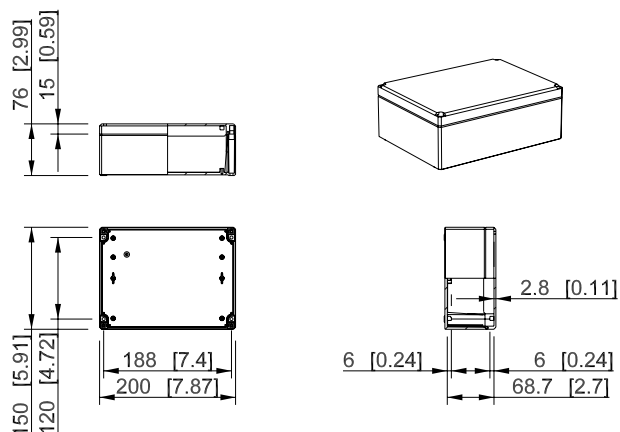


Grått lokk	Gjennomsiktig lokk	Beskrivelse
DPCP122009G	DPCP122009T	Slette sider, polykarbonat
DABP122009G	DABP122009T	Slette sider, ABS

Måltegninger, Ensto Cubo D

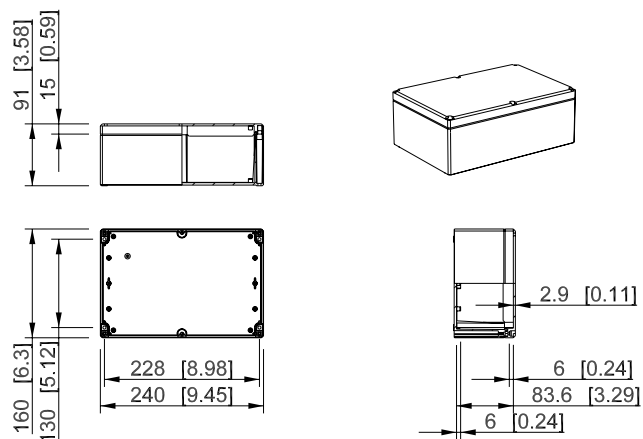
Mål i mm [tommer]

Ensto Cubo D 150 x 200 x 76 mm



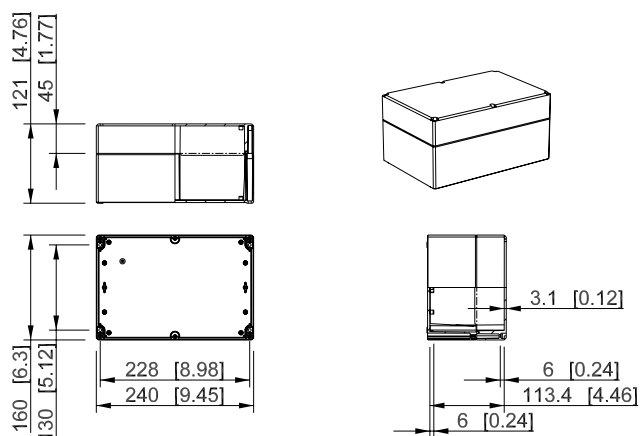
Grått lokk	Gjennomsiktig lokk	Beskrivelse
DPCP152008G	DPCP152008T	Slette sider, polykarbonat
DABP152008G	DABP152008T	Slette sider, ABS

Ensto Cubo D 160 x 240 x 91 mm



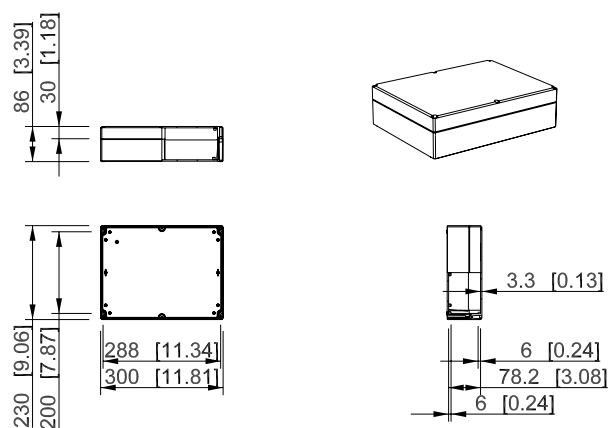
Grått lokk	Gjennomsiktig lokk	Beskrivelse
DPCP162409G	DPCP162409T	Slette sider, polykarbonat
DABP162409G	DABP162409T	Slette sider, ABS

Ensto Cubo D 160 x 240 x 121 mm



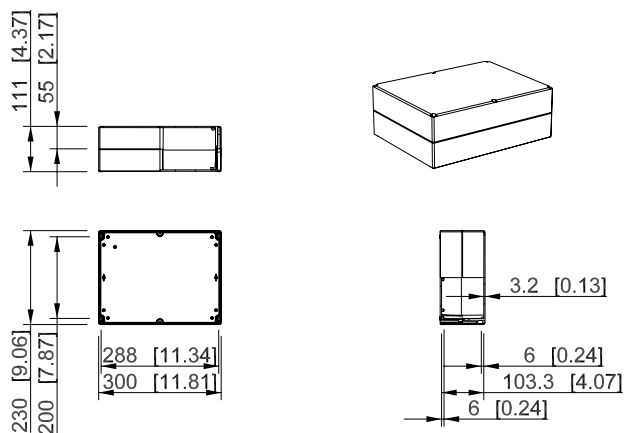
Grått lokk	Gjennomsiktig lokk	Beskrivelse
DPCP162412G	DPCP162412T	Slette sider, polykarbonat
DABP162412G	DABP162412T	Slette sider, ABS

Ensto Cubo D 230 x 300 x 86 mm



Grått lokk	Gjennomsiktig lokk	Beskrivelse
DPCP233009G	DPCP233009T	Slette sider, polykarbonat
DABP233009G	DABP233009T	Slette sider, ABS

Ensto Cubo D 230 x 300 x 111 mm

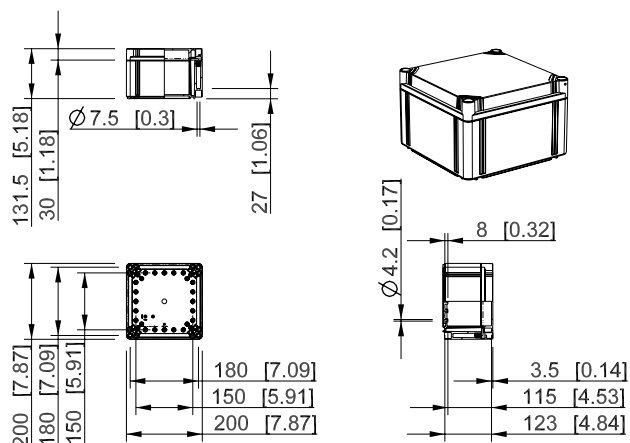


Grått lokk	Gjennomsiktig lokk	Beskrivelse
DPCP233011G	DPCP233011T	Slette sider, polykarbonat
DABP233011G	DABP233011T	Slette sider, ABS

Måltegninger, Ensto Cubo O

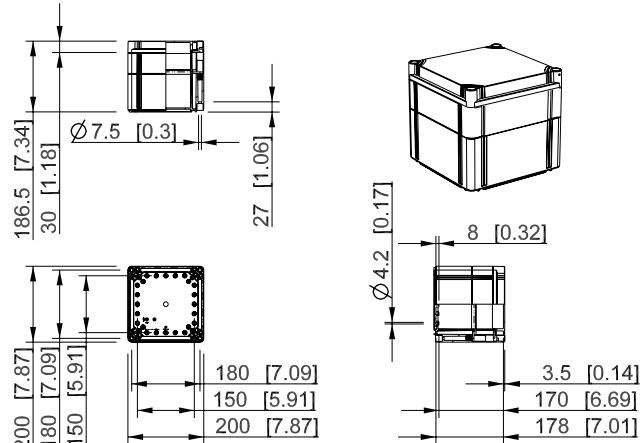
Mål i mm [tommer]

Ensto Cubo O 200 x 200 x 132 mm



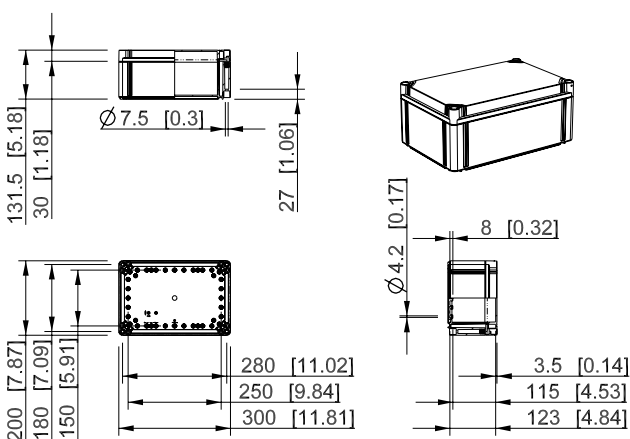
Grått lokk	Gjennomsiktig lokk	Beskrivelse
OPCP202013G	OPCP202013T	Slette sider, polykarbonat
OABP202013G	OABP202013T	Slette sider, ABS

Ensto Cubo O 200 x 200 x 187 mm



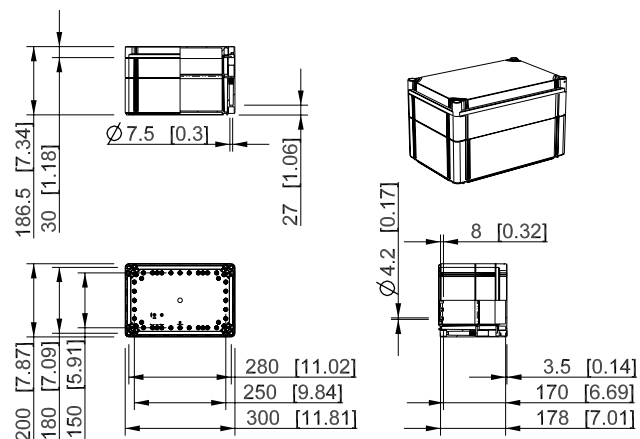
Grått lokk	Gjennomsiktig lokk	Beskrivelse
OPCP202018G	OPCP202018T	Slette sider, polykarbonat
OABP202018G	OABP202018T	Slette sider, ABS

Ensto Cubo O 200 x 300 x 132 mm



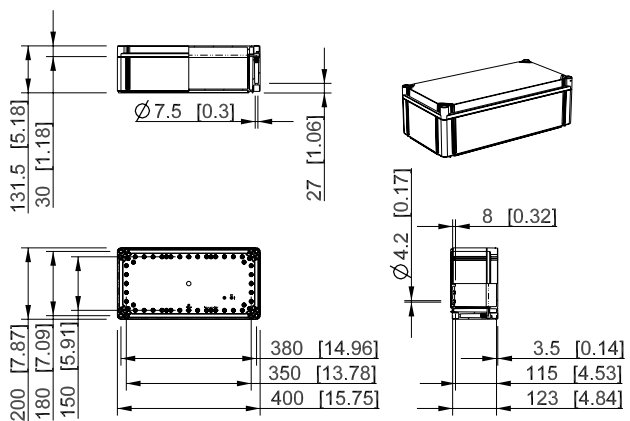
Grått lokk	Gjennomsiktig lokk	Beskrivelse
OPCP203013G	OPCP203013T	Slette sider, polykarbonat
OABP203013G	OABP203013T	Slette sider, ABS

Ensto Cubo O 200 x 300 x 187 mm



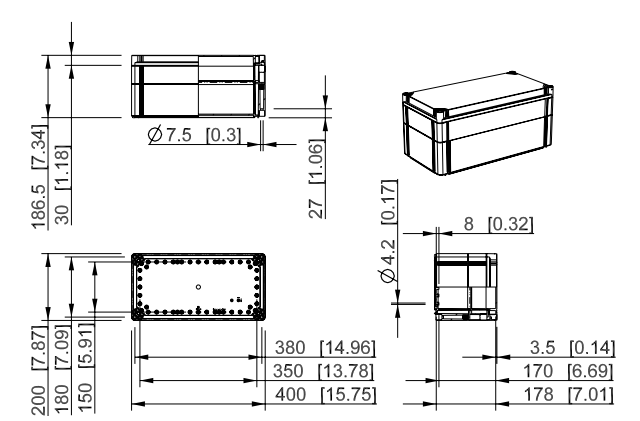
Grått lokk	Gjennomsiktig lokk	Beskrivelse
OPCP203018G	OPCP203018T	Slette sider, polykarbonat
OABP203018G	OABP203018T	Slette sider, ABS

Ensto Cubo O 200 x 400 x 132 mm



Grått lokk	Gjennomsiktig lokk	Beskrivelse
OPCP204013G	OPCP204013T	Slette sider, polykarbonat
OABP204013G	OABP204013T	Slette sider, ABS

Ensto Cubo O 200 x 400 x 187 mm

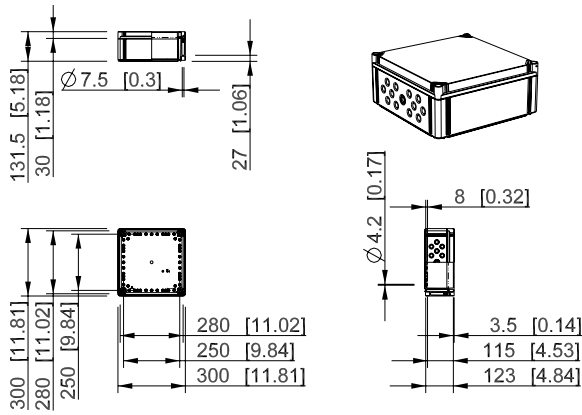


Grått lokk	Gjennomsiktig lokk	Beskrivelse
OPCP204018G	OPCP204018T	Slette sider, polykarbonat
OABP204018G	OABP204018T	Slette sider, ABS

Måltegninger, Ensto Cubo O

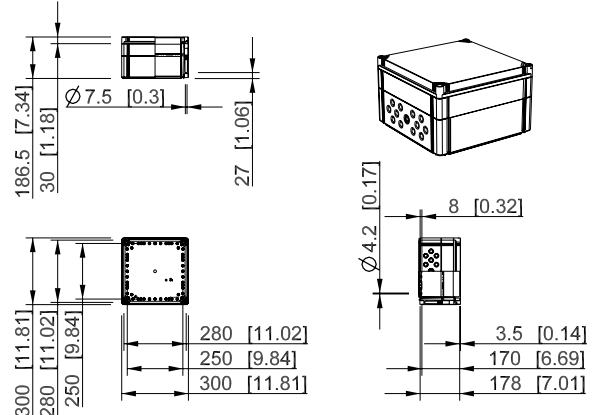
Mål i mm [tommer]

Ensto Cubo O 300 x 300 x 132 mm



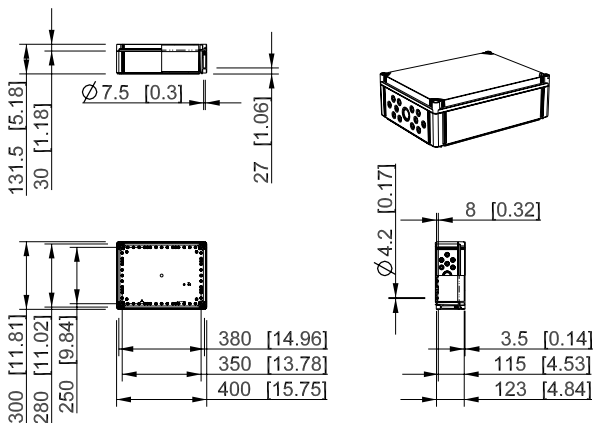
Grått lokk	Gjennomsiktig lokk	Beskrivelse
OPCP303013G	OPCP303013T	Slette sider, polykarbonat
OABP303013G	OABP303013T	Slette sider, ABS
OPCM303013G	OPCM303013T	12 x M20 + 1 x M16/25 + 8 x M20 + 4 x M25/40, PC

Ensto Cubo O 300 x 300 x 187 mm



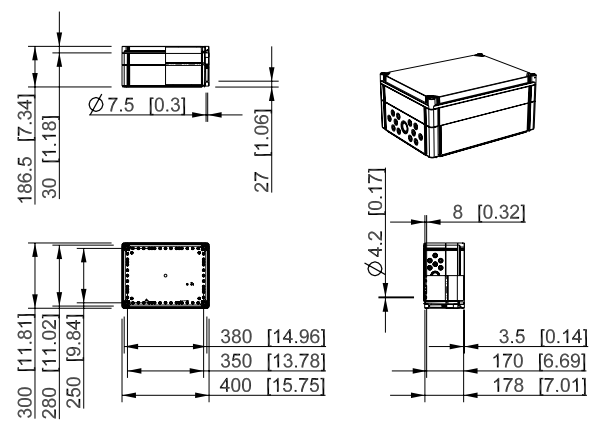
Grått lokk	Gjennomsiktig lokk	Beskrivelse
OPCP303018G	OPCP303018T	Slette sider, polykarbonat
OABP303018G	OABP303018T	Slette sider, ABS
OPCM303018G	OPCM303018T	12 x M20 + 1 x M16/25 + 8 x M20 + 4 x M25/40, PC

Ensto Cubo O 300 x 400 x 132 mm



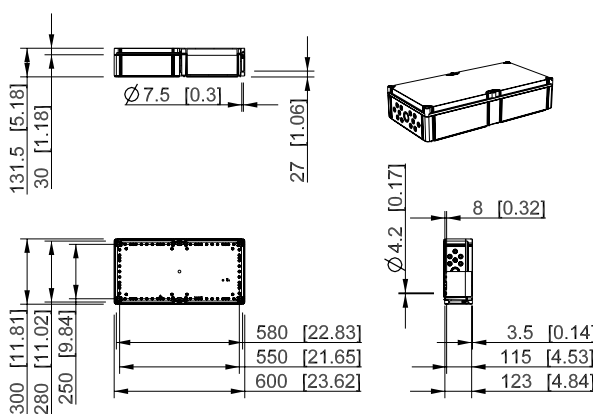
Grått lokk	Gjennomsiktig lokk	Beskrivelse
OPCP304013G	OPCP304013T	Slette sider, polykarbonat
OABP304013G	OABP304013T	Slette sider, ABS
OPCM304013G	OPCM304013T	8 x M12/20 + 5 x M16/25 + 12 x M12/20 + 1 x M32/40, PC

Ensto Cubo O 300 x 400 x 187 mm



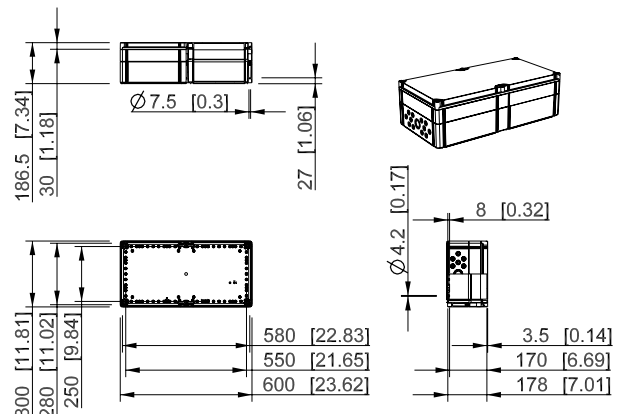
Grått lokk	Gjennomsiktig lokk	Beskrivelse
OPCP304018G	OPCP304018T	Slette sider, polykarbonat
OABP304018G	OABP304018T	Slette sider, ABS
OPCM304018G	OPCM304018T	8 x M12/20 + 5 x M16/25 + 12 x M12/20 + 1 x M32/40, PC

Ensto Cubo O 300 x 600 x 132 mm



Grått lokk	Gjennomsiktig lokk	Beskrivelse
OPCP306013G	OPCP306013T	Slette sider, polykarbonat
OABP306013G	OABP306013T	Slette sider, ABS
OPCM306013G	OPCM306013T	8 x M12/20 + 5 x M16/25 + 12 x M12/20 + 1 x M32/40, PC

Ensto Cubo O 300 x 600 x 187 mm

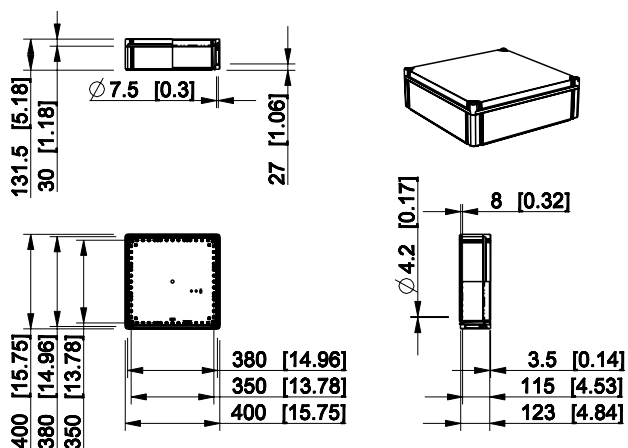


Grått lokk	Gjennomsiktig lokk	Beskrivelse
OPCP306018G	OPCP306018T	Slette sider, polykarbonat
OABP306018G	OABP306018T	Slette sider, ABS
OPCM306018G	OPCM306018T	8 x M12/20 + 5 x M16/25 + 12 x M12/20 + 1 x M32/40, PC

Måltegninger, Ensto Cubo O and C

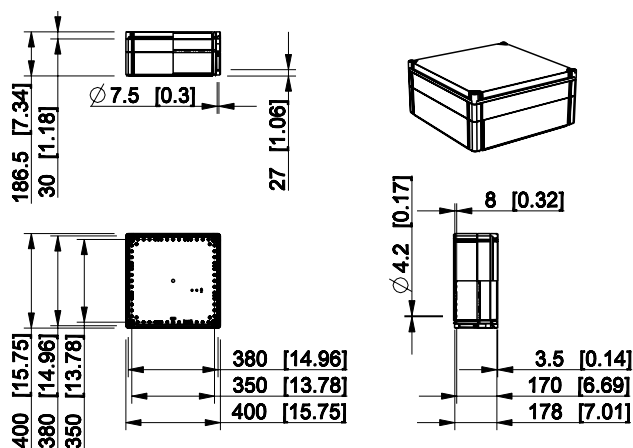
Mål i mm [tommer]

Ensto Cubo O 400 x 400 x 132 mm



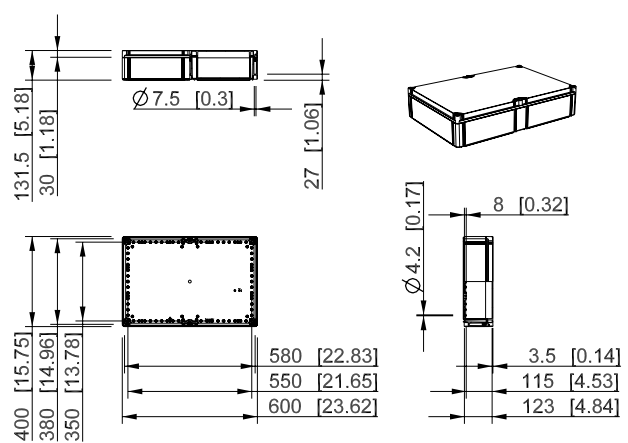
Grått lokk	Gjennomsiktig lokk	Beskrivelse
OPCP404013G	OPCP404013T	Slette sider, polykarbonat
OABP404013G	OABP404013T	Slette sider, ABS

Ensto Cubo O 400 x 400 x 187 mm



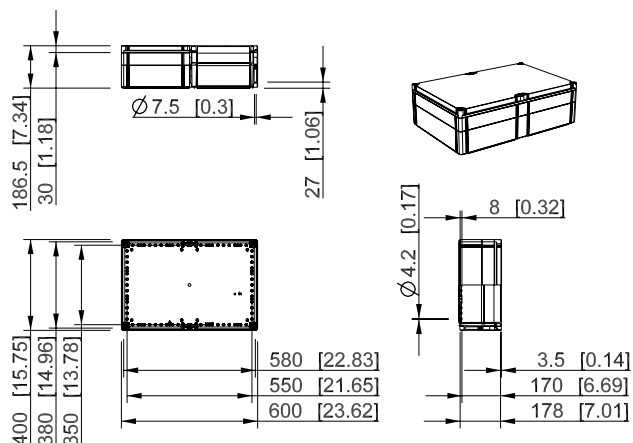
Grått lokk	Gjennomsiktig lokk	Beskrivelse
OPCP404018G	OPCP404018T	Slette sider, polykarbonat
OABP404018G	OABP404018T	Slette sider, ABS

Ensto Cubo O 400 x 600 x 132 mm



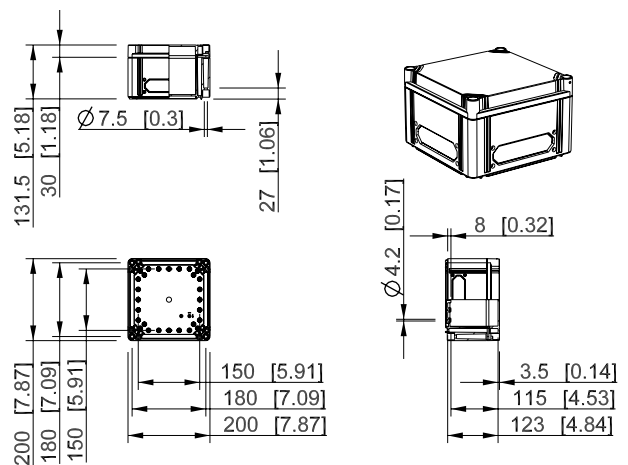
Grått lokk	Gjennomsiktig lokk	Beskrivelse
OPCP406013G	OPCP406013T	Slette sider, polykarbonat
OABP406013G	OABP406013T	Slette sider, ABS

Ensto Cubo O 400 x 600 x 187 mm



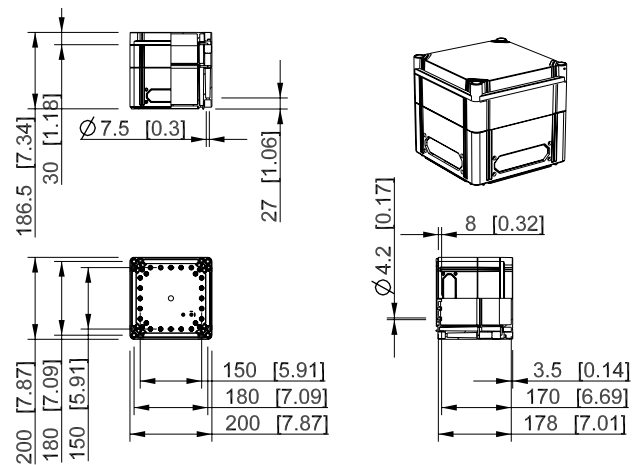
Grått lokk	Gjennomsiktig lokk	Beskrivelse
OPCP406018G	OPCP406018T	Slette sider, polykarbonat
OABP406018G	OABP406018T	Slette sider, ABS

Ensto Cubo C 200 x 200 x 132 mm



Grått lokk	Gjennomsiktig lokk	Beskrivelse
CPCF202013G	CPCF202013T	4 x F1 svekking, PC

Ensto Cubo C 200 x 200 x 187 mm

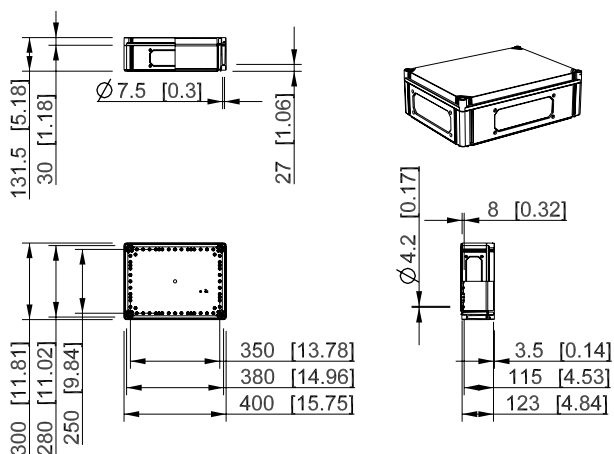


Grått lokk	Gjennomsiktig lokk	Beskrivelse
CPCF202018G	CPCF202018T	4 x F1 svekking, PC

Måltegninger, Ensto Cubo C

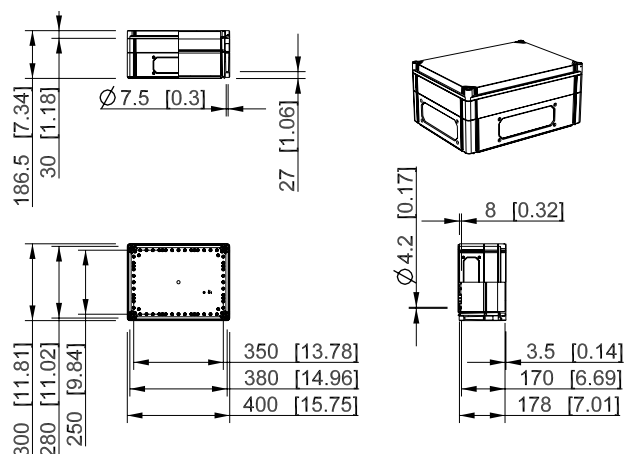
Mål i mm [tommer]

Ensto Cubo C 300 x 400 x 132 mm



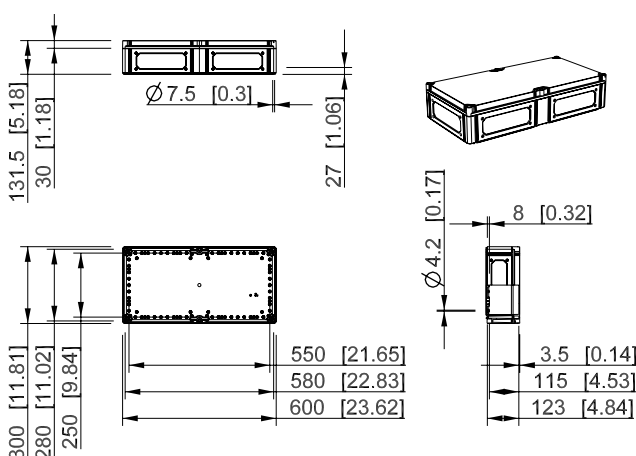
Grått lokk	Gjennomsiktig lokk	Beskrivelse
CPCF304013G	CPCF304013T	4 x F2 svekking, PC

Ensto Cubo C 300 x 400 x 187 mm



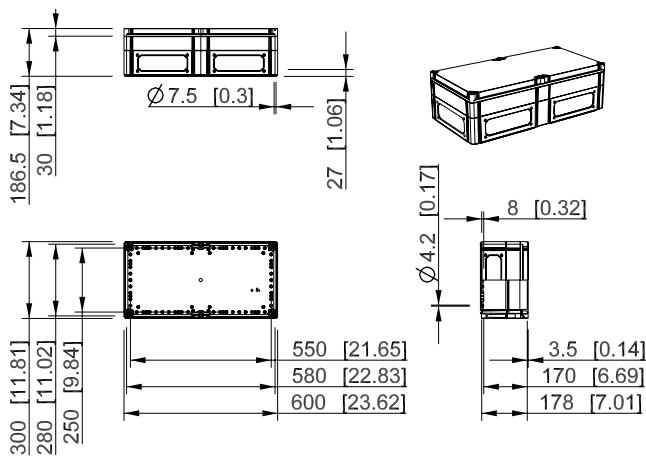
Grått lokk	Gjennomsiktig lokk	Beskrivelse
CPCF304018G	CPCF304018T	4 x F2 svekking, PC

Ensto Cubo C 300 x 600 x 132 mm



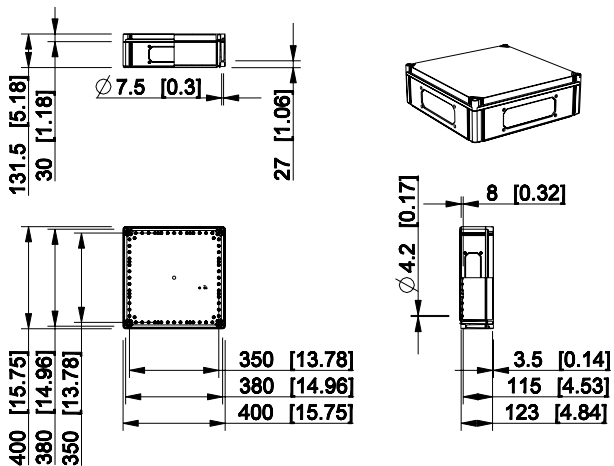
Grått lokk	Gjennomsiktig lokk	Beskrivelse
CPCF306013G	CPCF306013T	6 x F2 svekking, PC

Ensto Cubo C 300 x 600 x 187 mm



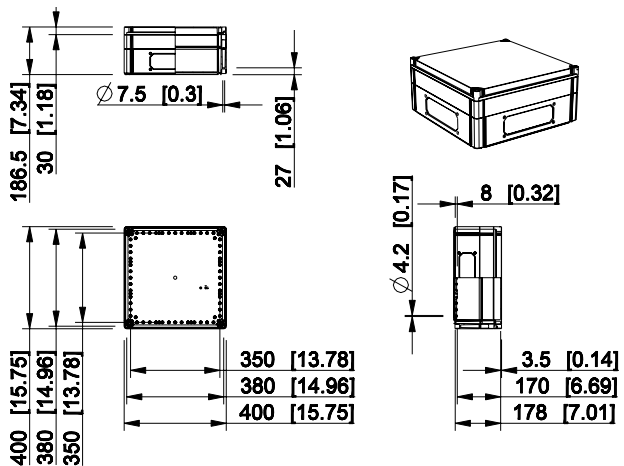
Grått lokk	Gjennomsiktig lokk	Beskrivelse
CPCF306018G	CPCF306018T	6 x F2 svekking, PC

Ensto Cubo C 400 x 400 x 132 mm



Grått lokk	Gjennomsiktig lokk	Beskrivelse
CPCF404013G	CPCF404013T	6 x F2 svekking, PC

Ensto Cubo C 400 x 400 x 187 mm

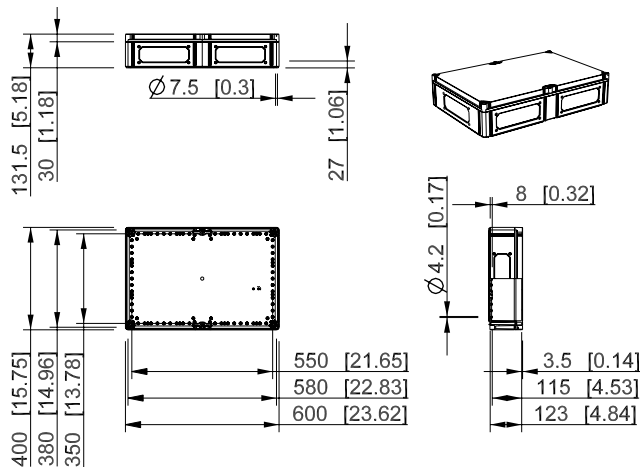


Grått lokk	Gjennomsiktig lokk	Beskrivelse
CPCF404018G	CPCF404018T	6 x F2 svekking, PC

Måltegninger, Ensto Cubo C and W

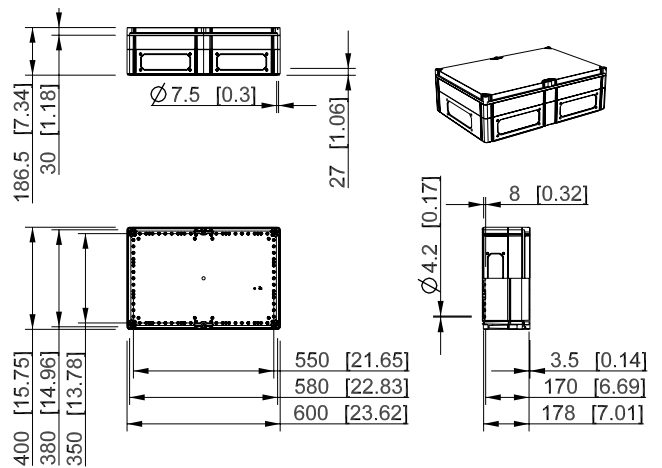
Mål i mm [tommer]

Ensto Cubo C 400 x 600 x 132 mm



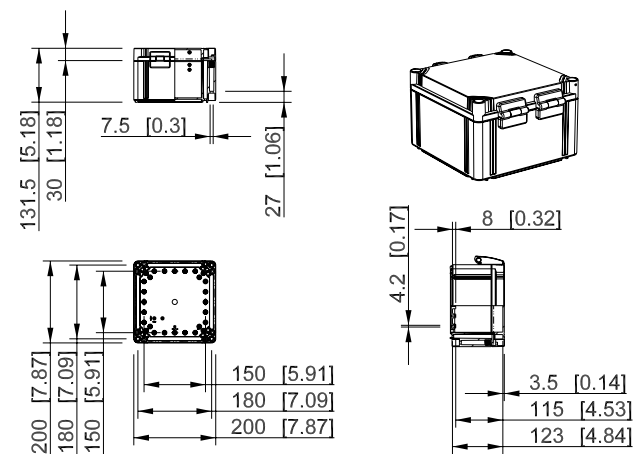
Grått lokk	Gjennomsiktig lokk	Beskrivelse
CPCF406013G	CPCF406013T	6 x F2 svekking, PC

Ensto Cubo C 400 x 600 x 187 mm



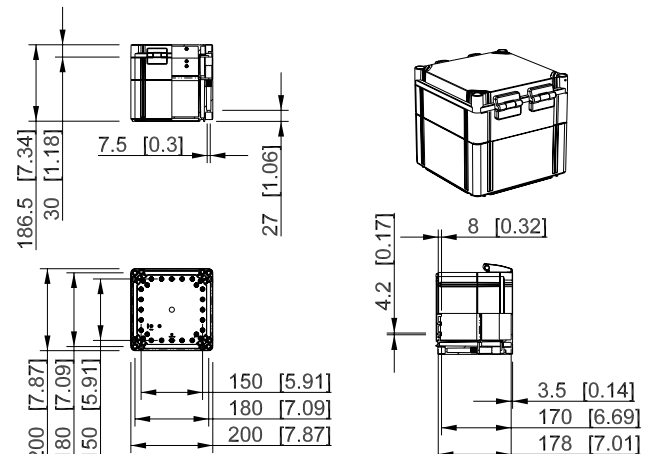
Grått lokk	Gjennomsiktig lokk	Beskrivelse
CPCF406018G	CPCF406018T	6 x F2 svekking, PC

Ensto Cubo W 200 x 200 x 132 mm



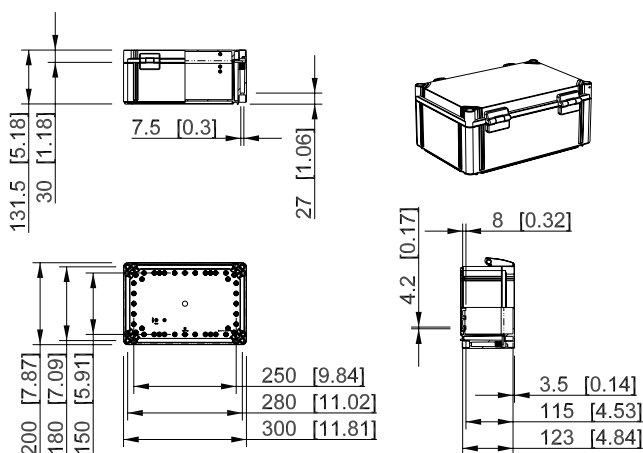
Grått lokk	Gjennomsiktig lokk	Beskrivelse
WPCP202013G	WPCP202013T	Slette sider, polykarbonat

Ensto Cubo W 200 x 200 x 187 mm



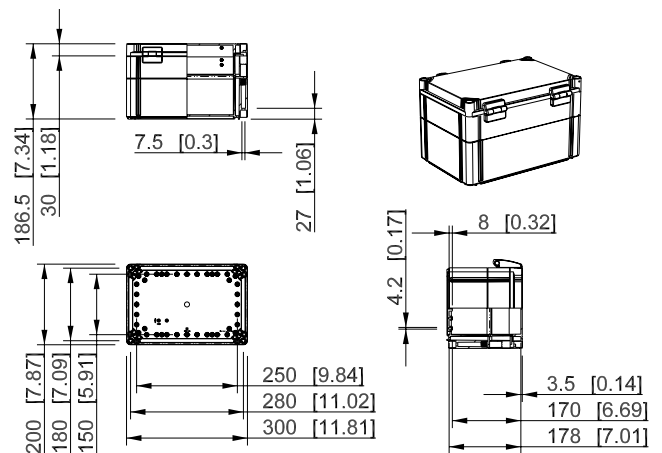
Grått lokk	Gjennomsiktig lokk	Beskrivelse
WPCP202018G	WPCP202018T	Slette sider, polykarbonat

Ensto Cubo W 200 x 300 x 132 mm



Grått lokk	Gjennomsiktig lokk	Beskrivelse
WPCP203013G	WPCP203013T	Slette sider, polykarbonat

Ensto Cubo W 200 x 300 x 187 mm

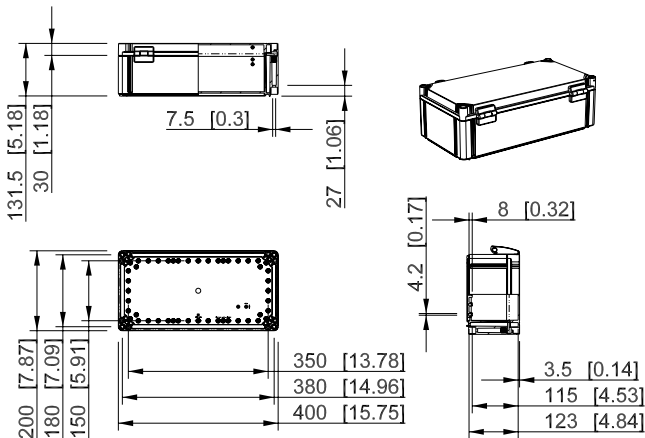


Grått lokk	Gjennomsiktig lokk	Beskrivelse
WPCP203018G	WPCP203018T	Slette sider, polykarbonat

Måltegninger, Ensto Cubo W

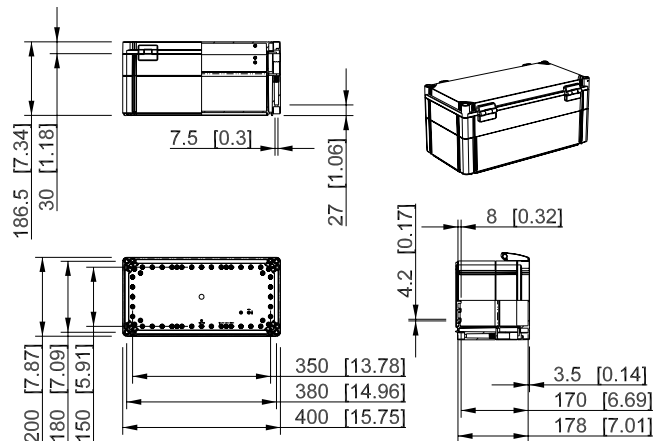
Mål i mm [tommer]

Ensto Cubo W 200 x 400 x 132 mm



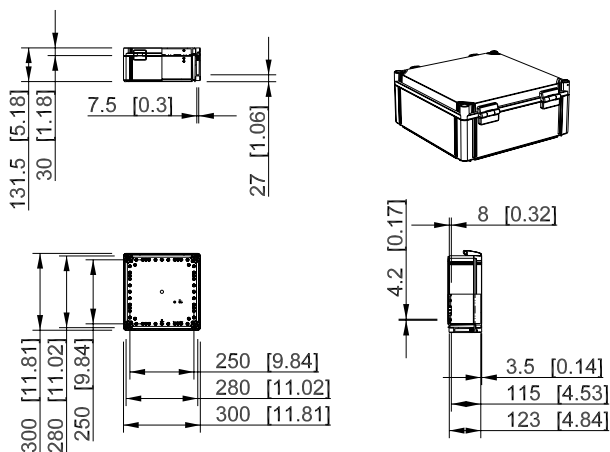
Grått lokk	Gjennomsiktig lokk	Beskrivelse
WPCP204013G	WPCP204013T	Slette sider, polykarbonat

Ensto Cubo W 200 x 400 x 187 mm



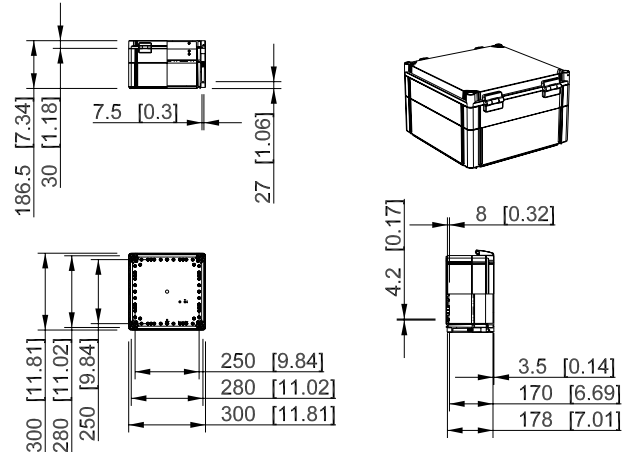
Grått lokk	Gjennomsiktig lokk	Beskrivelse
WPCP204018G	WPCP204018T	Slette sider, polykarbonat

Ensto Cubo W 300 x 300 x 132 mm



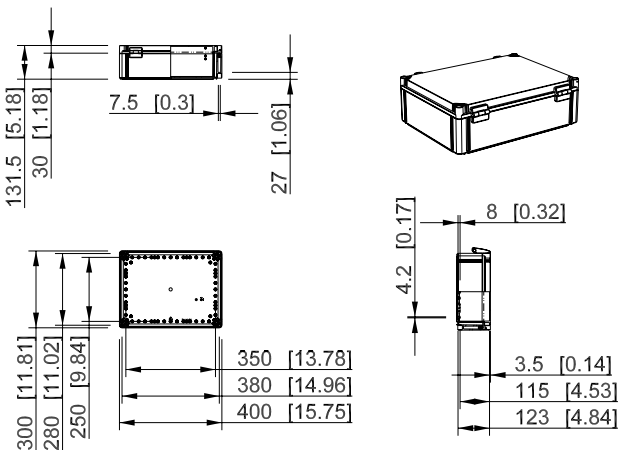
Grått lokk	Gjennomsiktig lokk	Beskrivelse
WPCP303013G	WPCP303013T	Slette sider, polykarbonat

Ensto Cubo W 300 x 300 x 187 mm



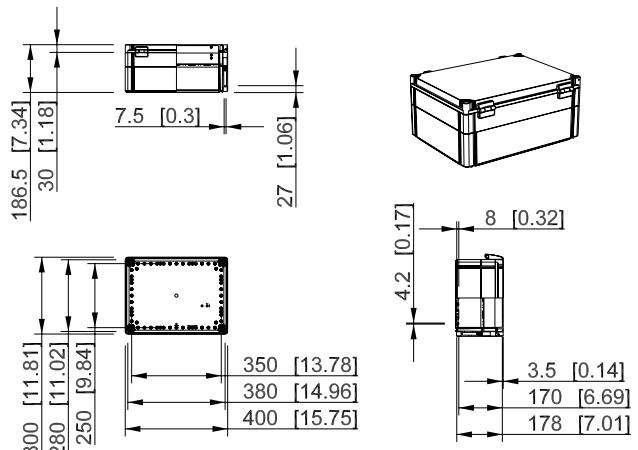
Grått lokk	Gjennomsiktig lokk	Beskrivelse
WPCP303018G	WPCP303018T	Slette sider, polykarbonat

Ensto Cubo W 300 x 400 x 132 mm



Grått lokk	Gjennomsiktig lokk	Beskrivelse
WPCP304013G	WPCP304013T	Slette sider, polykarbonat

Ensto Cubo W 300 x 400 x 187 mm

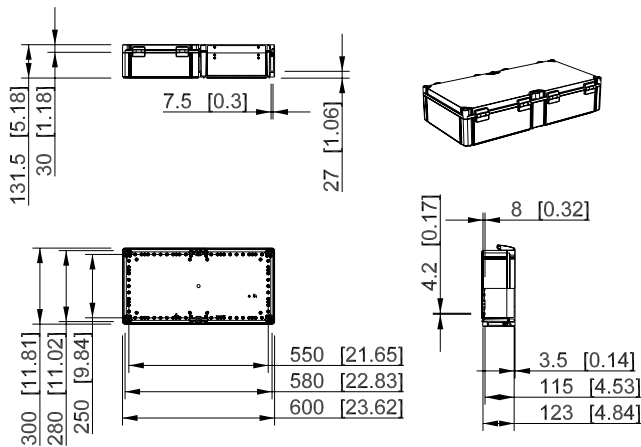


Grått lokk	Gjennomsiktig lokk	Beskrivelse
WPCP304018G	WPCP304018T	Slette sider, polykarbonat

Måltegninger, Ensto Cubo W

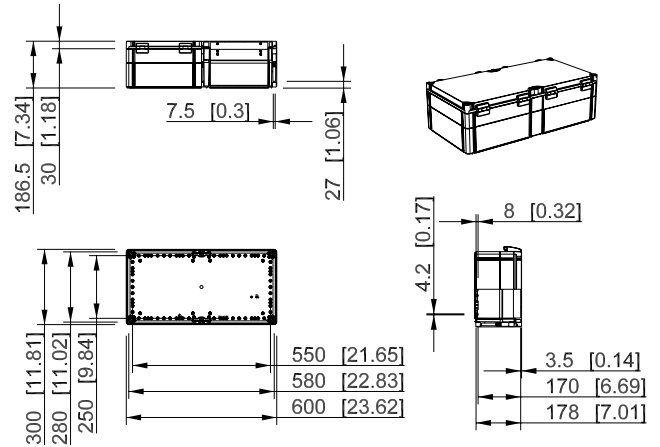
Mål i mm [tommer]

Ensto Cubo W 300 x 600 x 132 mm



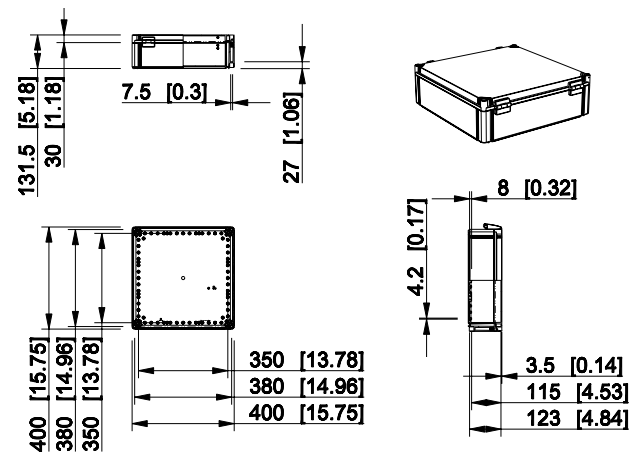
Grått lokk	Gjennomsiktig lokk	Beskrivelse
WPCP306013G	WPCP306013T	Slette sider, polykarbonat

Ensto Cubo W 300 x 600 x 187 mm



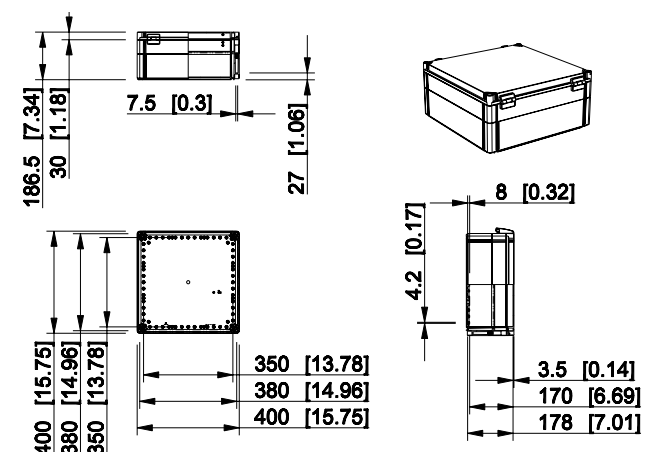
Grått lokk	Gjennomsiktig lokk	Beskrivelse
WPCP306018G	WPCP306018T	Slette sider, polykarbonat

Ensto Cubo W 400 x 400 x 132 mm



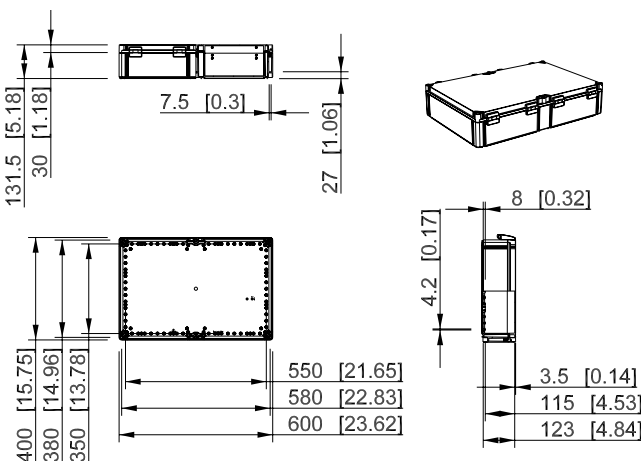
Grått lokk	Gjennomsiktig lokk	Beskrivelse
WPCP404013G	WPCP404013T	Slette sider, polykarbonat

Ensto Cubo W 400 x 400 x 187 mm



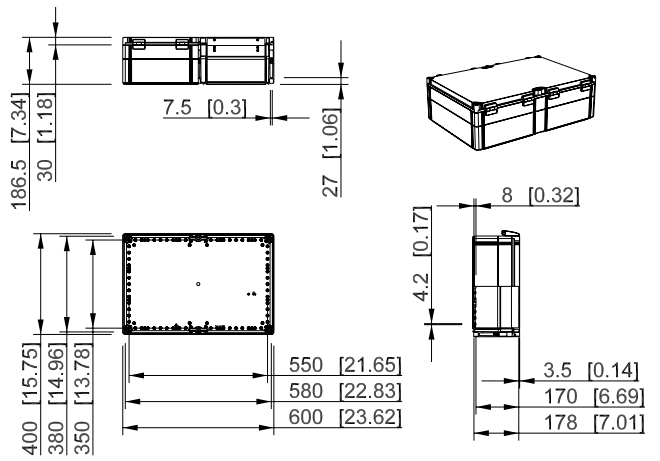
Grått lokk	Gjennomsiktig lokk	Beskrivelse
WPCP404018G	WPCP404018T	Slette sider, polykarbonat

Ensto Cubo W 400 x 600 x 132 mm



Grått lokk	Gjennomsiktig lokk	Beskrivelse
WPCP406013G	WPCP406013T	Slette sider, polykarbonat

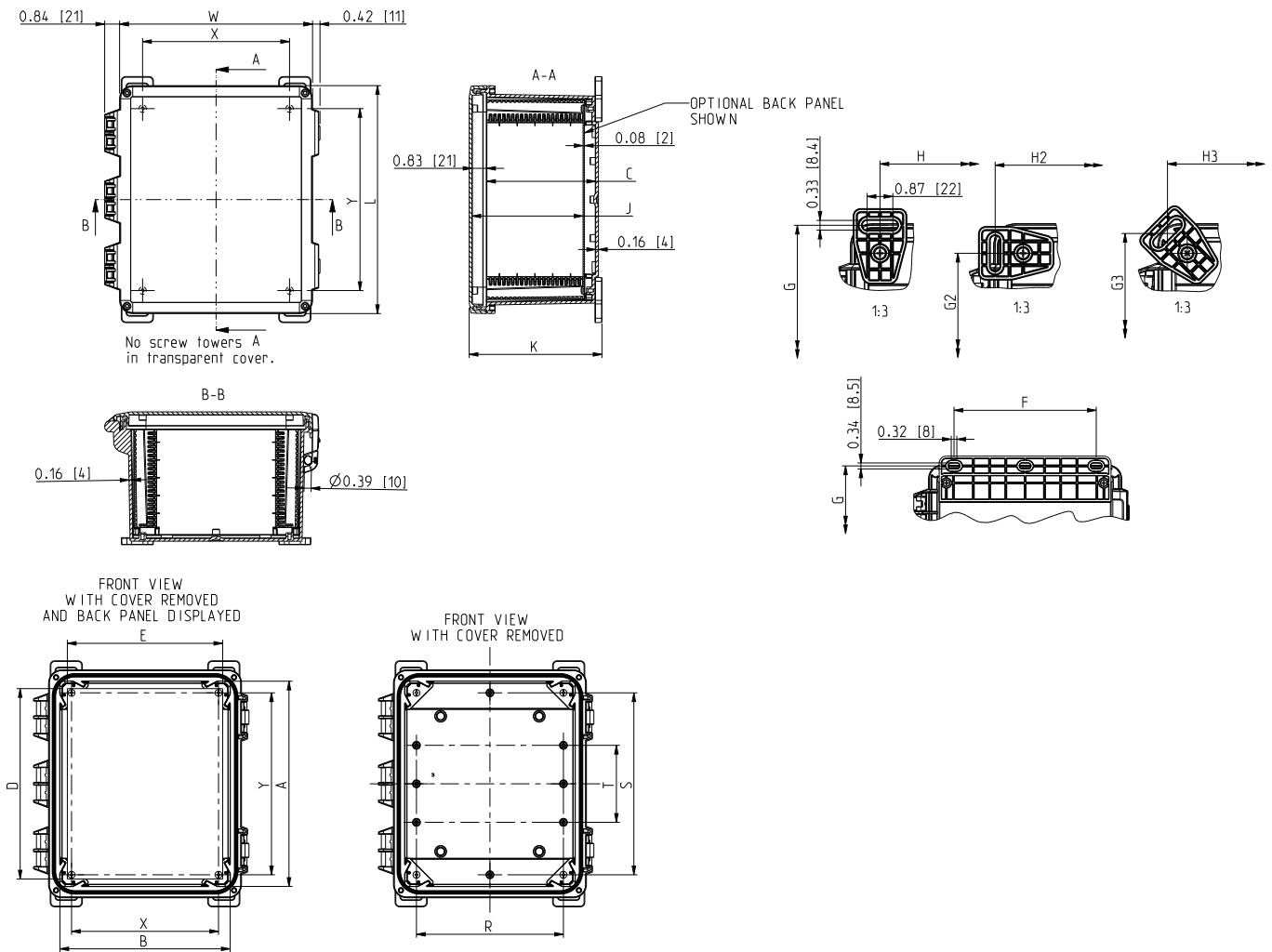
Ensto Cubo W 400 x 600 x 187 mm



Grått lokk	Gjennomsiktig lokk	Beskrivelse
WPCP406018G	WPCP406018T	Slette sider, polykarbonat

Måltegninger, Ensto PolyBox

Mål i mm [tommer]



Måltabell

Produktkode	Innvendige mål				Utvendige mål			Panelstørrelse		Monteringsmål					Monteringshull, panel		Mål bunnskruetårn		
	A	B	C	J	L	W	K	D	E	G	H	H2	H3	F	Y	X	S	T	R
UPC#080604****	190	139	105	108	223	172	139	171	120	222	123	171	157	102	159	108	163	-	108
UPC#100806****	243	192	156	159	276	225	190	222	171	273	174	222	208	152,4	210	159	210	65	159
UPC#121006****	293	243	156	159	326	276	190	272	222	323	225	273	259	203	260	210	260	110	210
UPC#181610****	450	399	257	260	482	431	291	425	374	476	377	425	411	356	413	362	413	138	362

Mål i mm

= G = Grå (ugjennomsiktig)
T = Gjennomsiktig

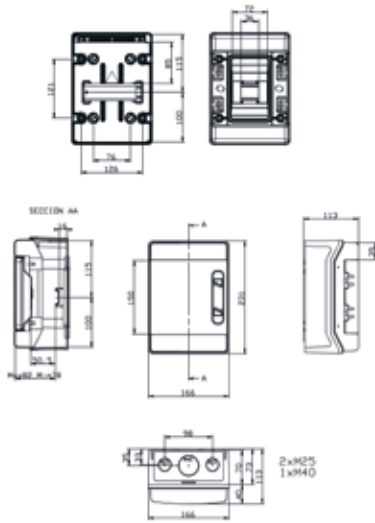
**** = HNL = Hengslet, snapplås, ikke metall
HML = Hengslet, snapplås i metall

HS = Hengslet hengselåsklemme, 2 skruer
Avtagbart lokk, 4 skruer

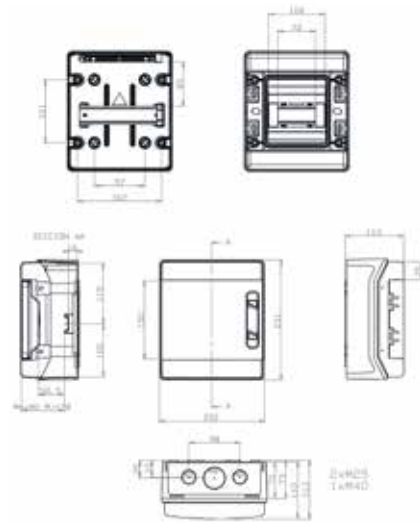
Måltegninger, Ensto Modulo

Mål i mm [tommer]

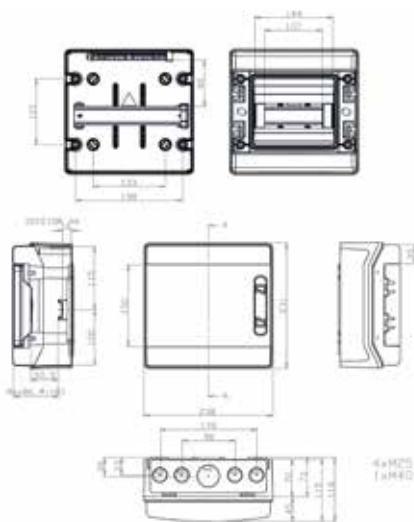
MODAB41PN



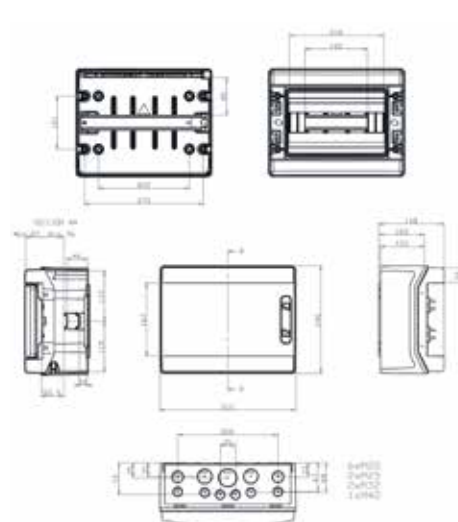
MODAB61PN



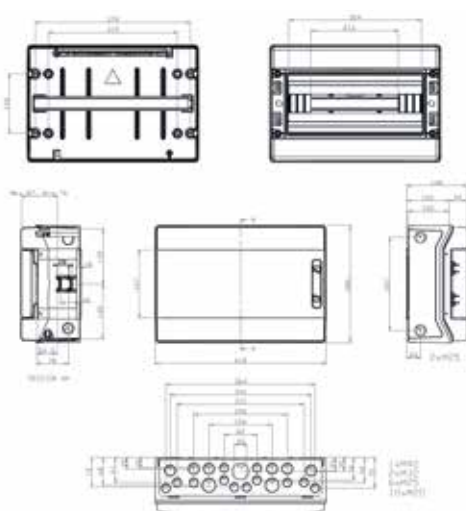
MODAB81PN



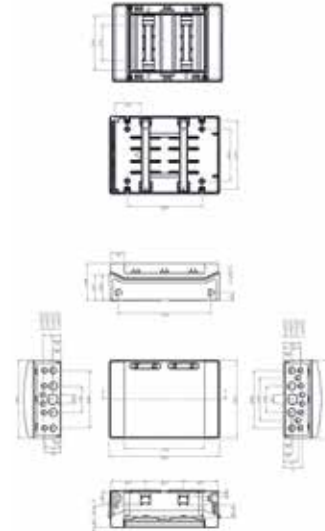
MODAB121PN



MODAB181PN



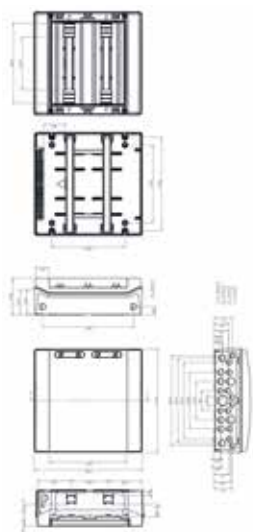
MODAB242PN



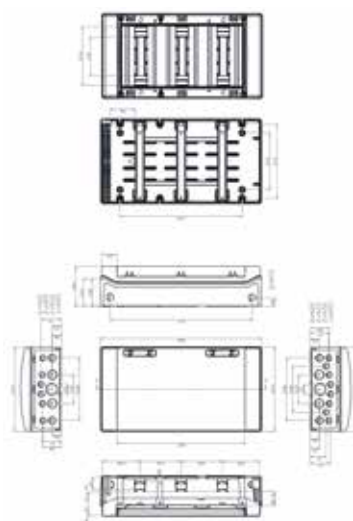
Måltegninger, Ensto Modulo

Mål i mm [tommer]

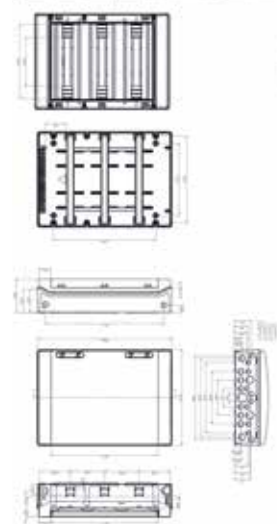
MODAB362PN



MODAB363PN



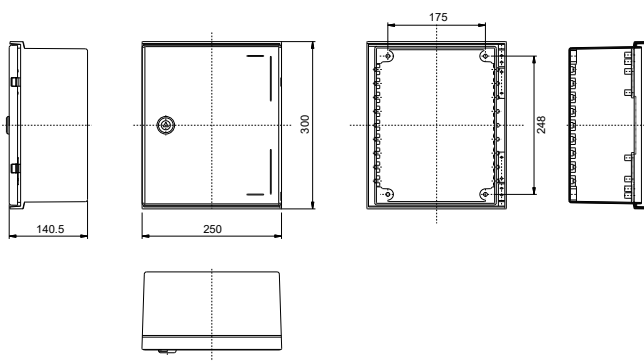
MODAB543PN



Måltegninger, Ensto Cubo N

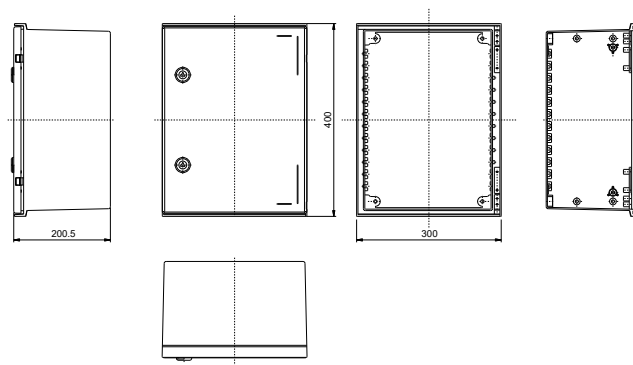
Mål i mm [tommer]

Ensto Cubo N 250 x 300 x 140 mm



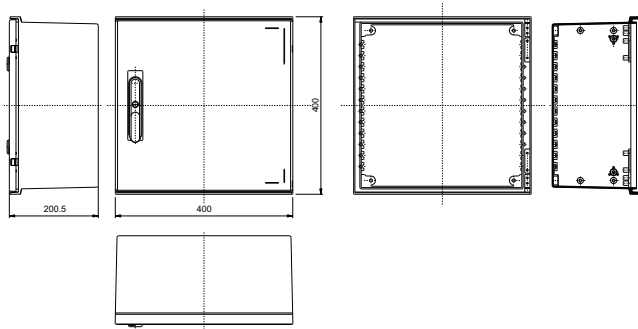
Produktkode	Beskrivelse
NGRP253014	Slette sider, GRP
NGRP253014P3SH	Slette sider, dreiehåndtak, GRP
NGRW253014	Slette sider, PC vindu: 115 x 220 mm, GRP

Ensto Cubo N 300 x 400 x 200 mm



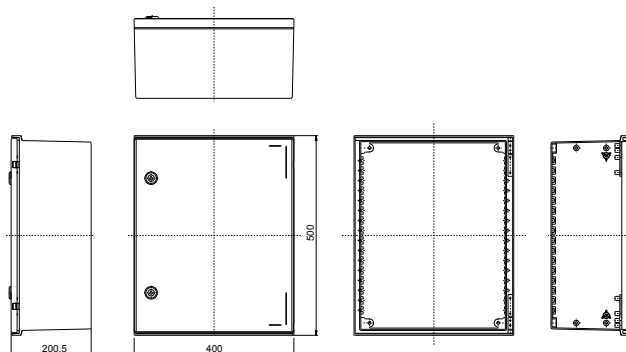
Produktkode	Beskrivelse
NGRP304020	Slette sider, GRP
NGRP304020P3SH	Slette sider, dreiehåndtak, GRP
NGRW304020	Slette sider, PC vindu: 141 x 281 mm, GRP

Ensto Cubo N 400 x 400 x 200 mm



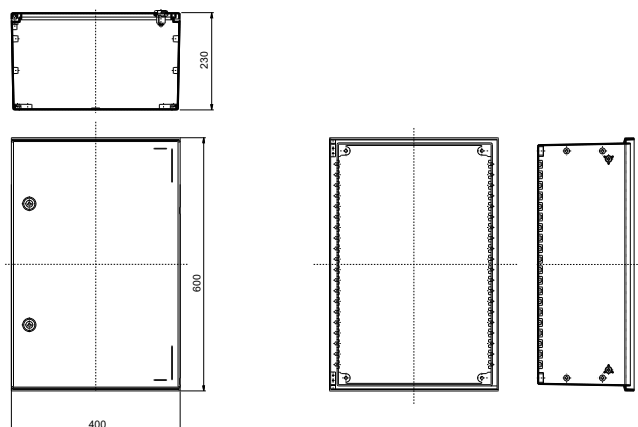
Produktkode	Beskrivelse
NGRP404020	Slette sider, GRP
NGRP404020P3SH	Slette sider, dreiehåndtak, GRP
NGRW404020	Slette sider, PC vindu: 221 x 281 mm, GRP

Ensto Cubo N 400 x 500 x 200 mm



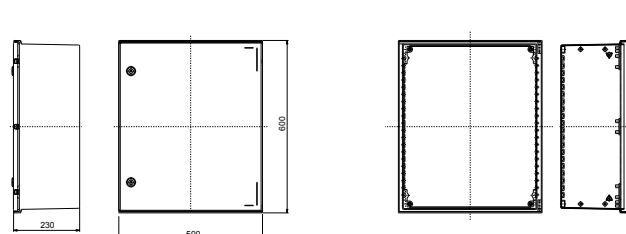
Produktkode	Beskrivelse
NGRP405020	Slette sider, GRP
NGRP405020P3SH	Slette sider, dreiehåndtak, GRP
NGRW405020	Slette sider, PC vindu: 221 x 381 mm, GRP

Ensto Cubo N 400 x 600 x 230 mm



Produktkode	Beskrivelse
NGRP406023	Slette sider, GRP
NGRP406023P3SH	Slette sider, dreiehåndtak, GRP
NGRW406023	Slette sider, PC vindu: 221 x 481 mm, GRP

Ensto Cubo N 500 x 600 x 230 mm

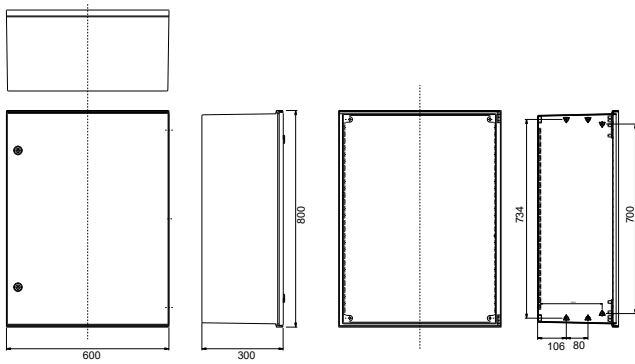


Produktkode	Beskrivelse
NGRP506023	Slette sider, GRP
NGRP506023P3SH	Slette sider, dreiehåndtak, GRP
NGRW506023	Slette sider, PC vindu: 321 x 481 mm, GRP

Måltegninger, Ensto Cubo N

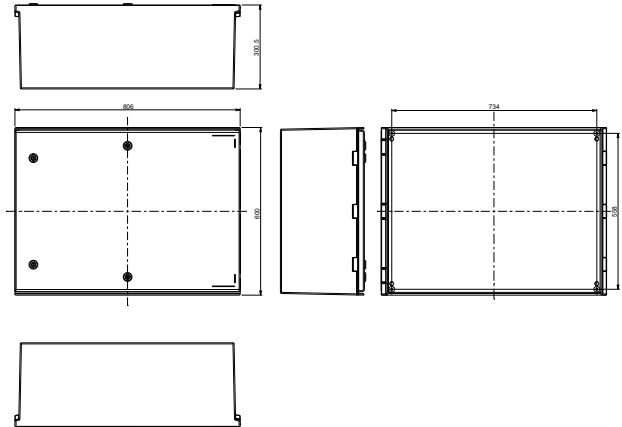
Mål i mm [tommer]

Ensto Cubo N 600 x 800 x 300 mm



Produktkode	Beskrivelse
NGRP608030	Slette sider, GRP
NGRP608030P3SH	Slette sider, dreiehåndtak, GRP
NGRW608030	Slette sider, PC vindu: 421 x 681 mm, GRP

Ensto Cubo N 800 x 600 x 300 mm

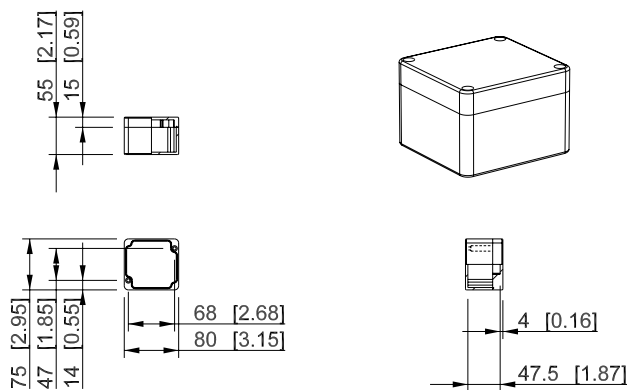


Produktkode	Beskrivelse
NGRP806030	Slette sider, GRP
NGRP806030P3SH	Slette sider, dreiehåndtak, GRP

Måltegninger, Ensto Cubo M

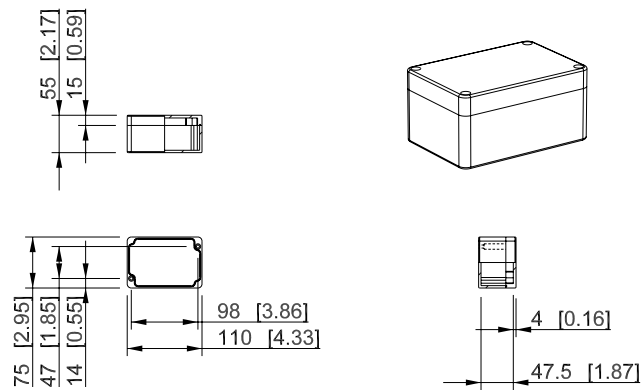
Mål i mm [tommer]

Ensto Cubo M 75 x 80 x 55 mm



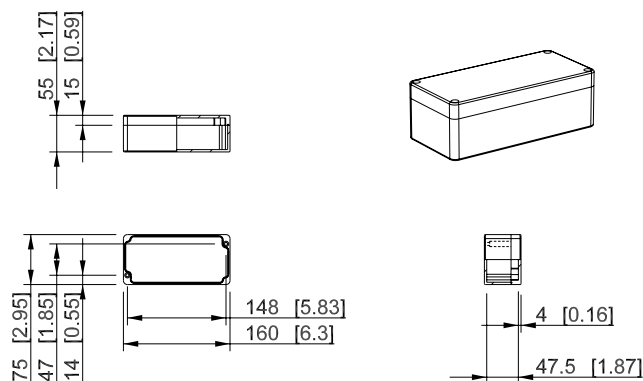
Produktkode	Beskrivelse
MGRP080806	Slette sider, GRP

Ensto Cubo M 75 x 110 x 55 mm



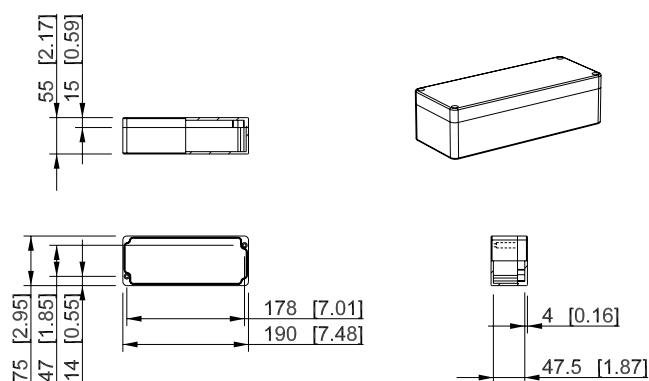
Produktkode	Beskrivelse
MGRP081106	Slette sider, GRP

Ensto Cubo M 75 x 160 x 55 mm



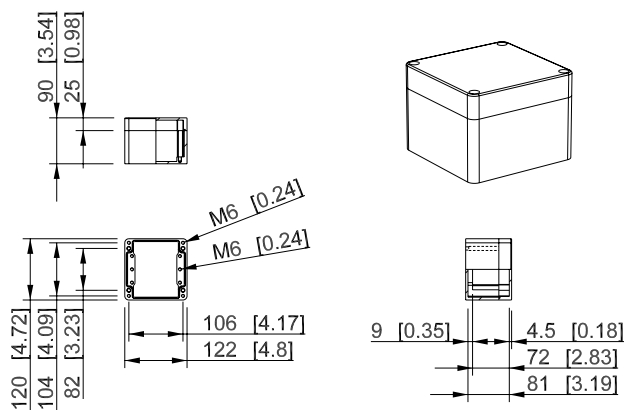
Produktkode	Beskrivelse
MGRP081606	Slette sider, GRP

Ensto Cubo M 75 x 190 x 55 mm



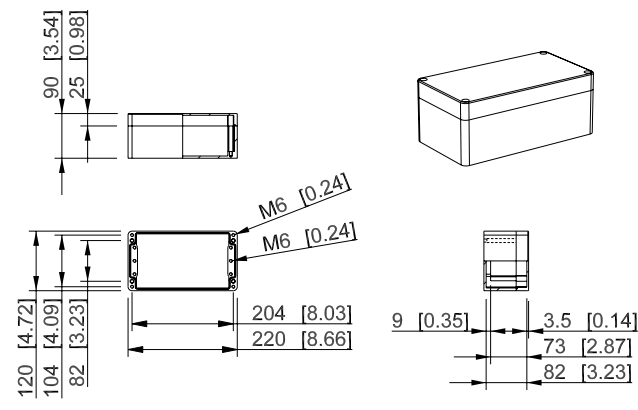
Produktkode	Beskrivelse
MGRP081906	Slette sider, GRP

Ensto Cubo M 120 x 122 x 90 mm



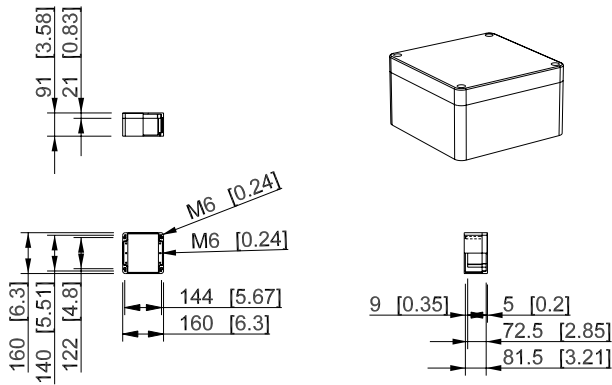
Produktkode	Beskrivelse
MGRP121209	Slette sider, GRP

Ensto Cubo M 120 x 220 x 90 mm



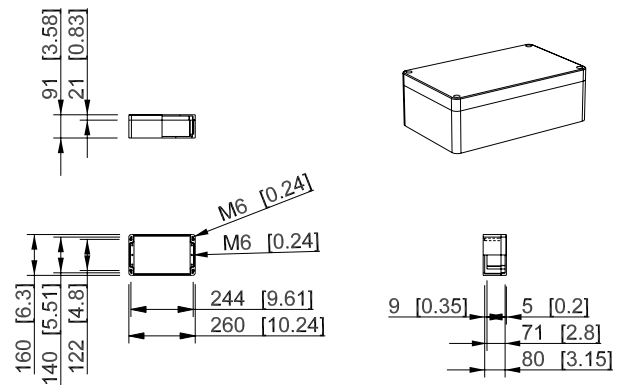
Produktkode	Beskrivelse
MGRP122209	Slette sider, GRP

Ensto Cubo M 160 x 160 x 91 mm



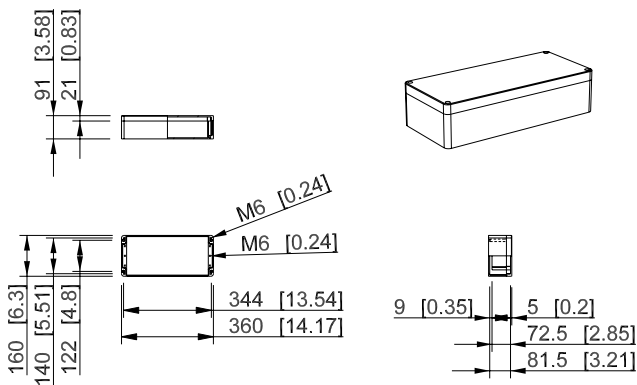
Produktkode	Beskrivelse
MGRP161609	Slette sider, GRP

Ensto Cubo M 160 x 260 x 91 mm



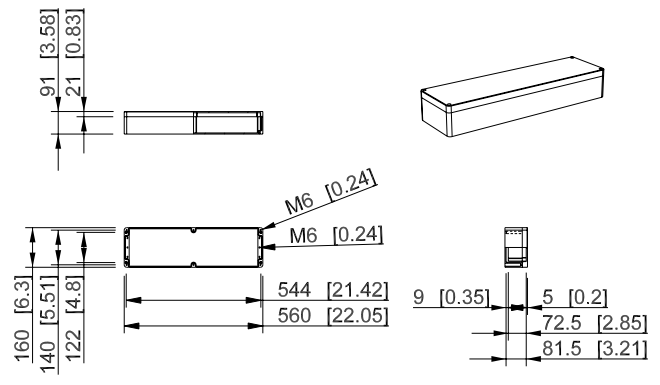
Produktkode	Beskrivelse
MGRP162609	Slette sider, GRP

Ensto Cubo M 160 x 360 x 91 mm



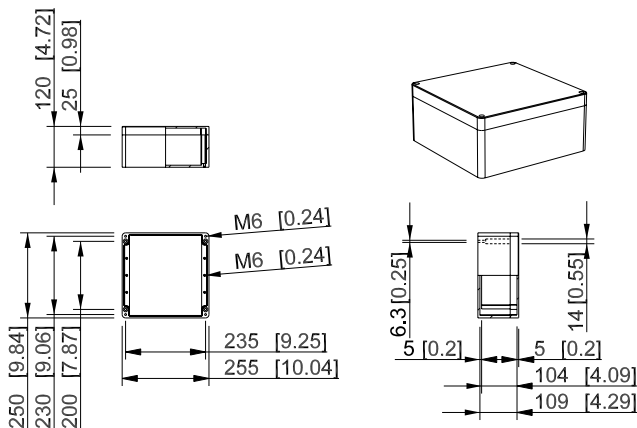
Produktkode	Beskrivelse
MGRP163609	Slette sider, GRP

Ensto Cubo M 160 x 560 x 91 mm



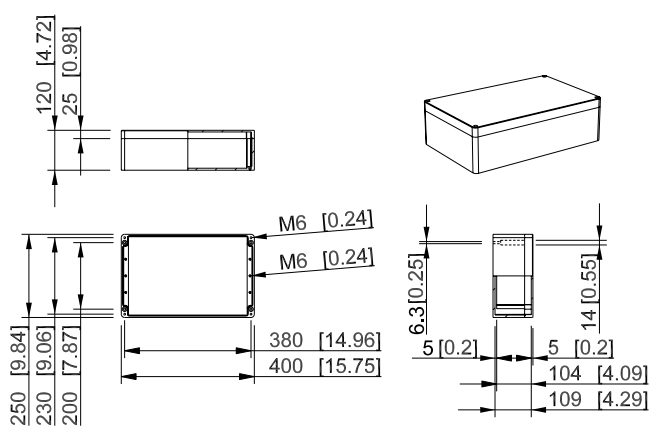
Produktkode	Beskrivelse
MGRP165609	Slette sider, GRP

Ensto Cubo M 250 x 255 x 120 mm



Produktkode	Beskrivelse
MGRP252612	Slette sider, GRP

Ensto Cubo M 250 x 400 x 120 mm

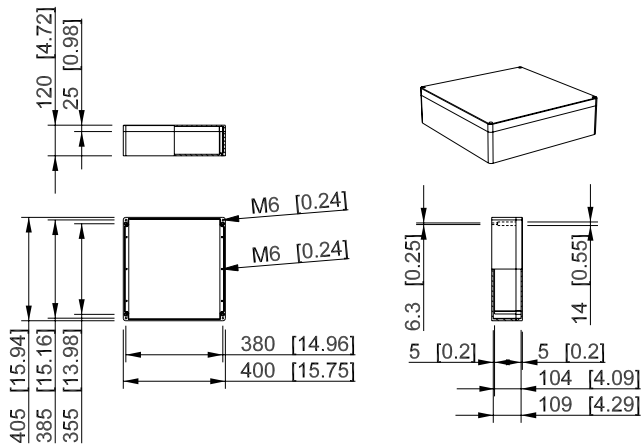


Produktkode	Beskrivelse
MGRP254012	Slette sider, GRP

Måltegninger, Ensto Cubo M

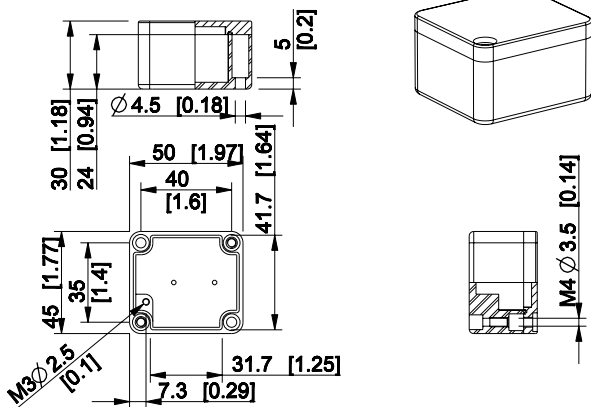
Mål i mm [tommer]

Ensto Cubo M 400 x 405 x 120 mm



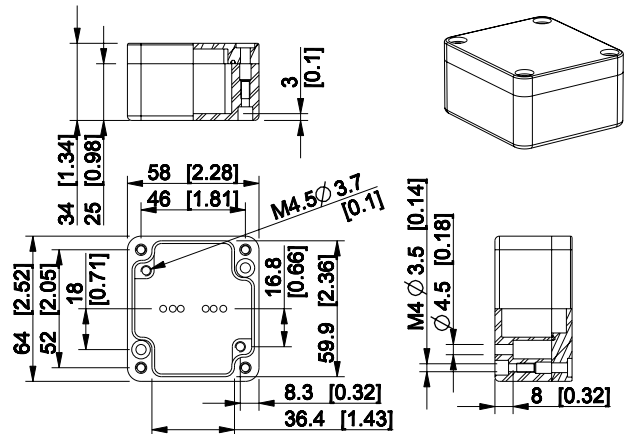
Produktkode	Beskrivelse
MGRP404112	Slette sider, GRP

Ensto Cubo H 50 x 45 x 30 mm



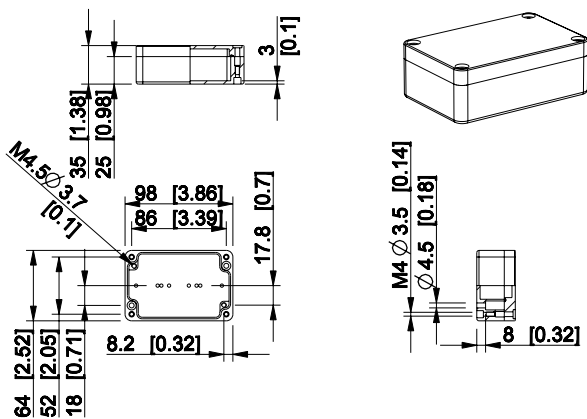
Produktkode	Beskrivelse
HALP050503	Slette sider, aluminium

Ensto Cubo H 64 x 58 x 34 mm



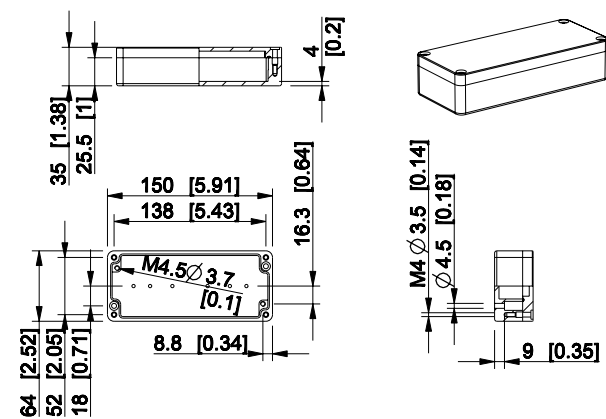
Produktkode	Beskrivelse
HALP060604	Slette sider, aluminium

Ensto Cubo H 64 x 98 x 35 mm



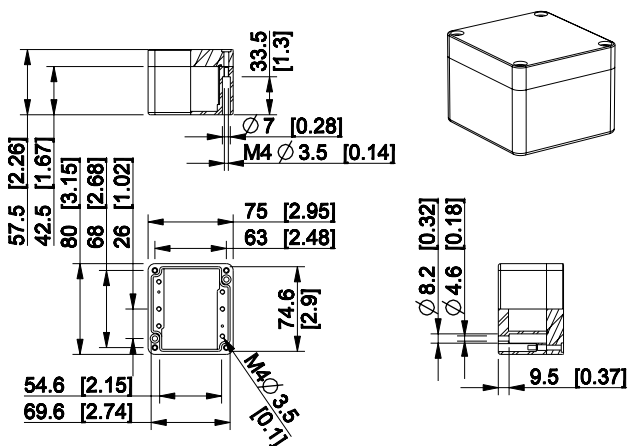
Produktkode	Beskrivelse
HALP061004	Slette sider, aluminium

Ensto Cubo H 64 x 150 x 35 mm



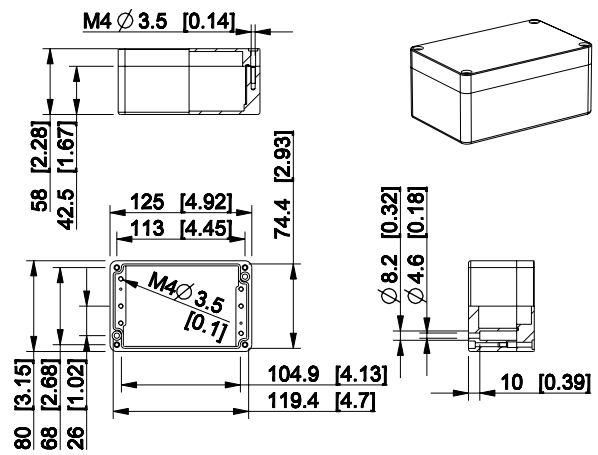
Produktkode	Beskrivelse
HALP061504	Slette sider, aluminium

Ensto Cubo H 80 x 75 x 57,5 mm



Produktkode	Beskrivelse
HALP080806	Slette sider, aluminium

Ensto Cubo H 80 x 125 x 58 mm

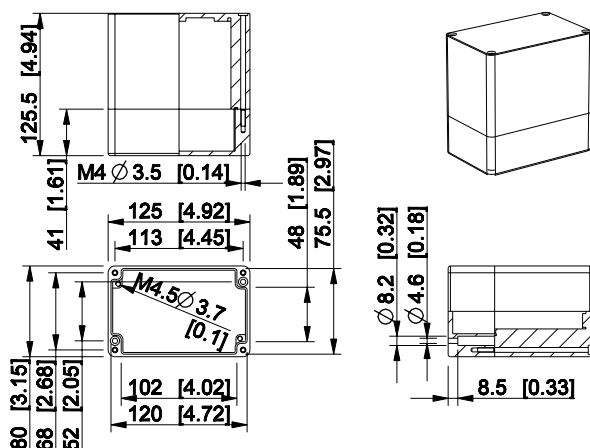


Produktkode	Beskrivelse
HALP081306	Slette sider, aluminium

Måltegninger, Ensto Cubo H

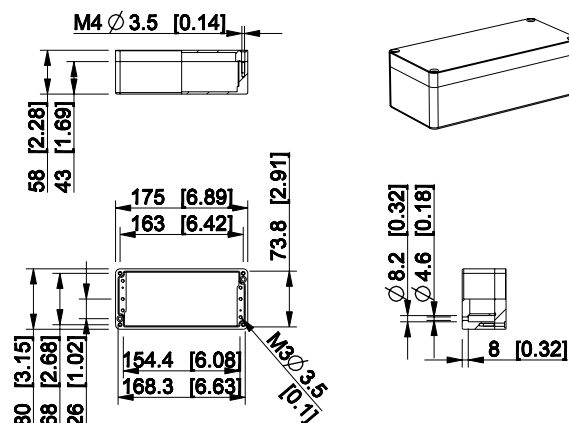
Mål i mm [tommer]

Ensto Cubo H 80 x 125 x 125,5 mm



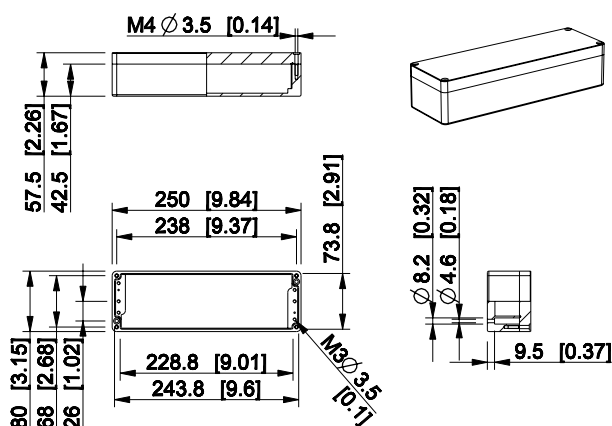
Produktkode	Beskrivelse
HALP081313	Slette sider, aluminium

Ensto Cubo H 80 x 175 x 58 mm



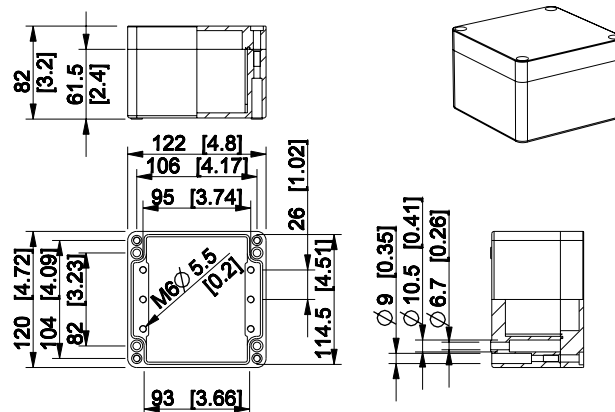
Produktkode	Beskrivelse
HALP081806	Slette sider, aluminium

Ensto Cubo H 80 x 250 x 57,5 mm



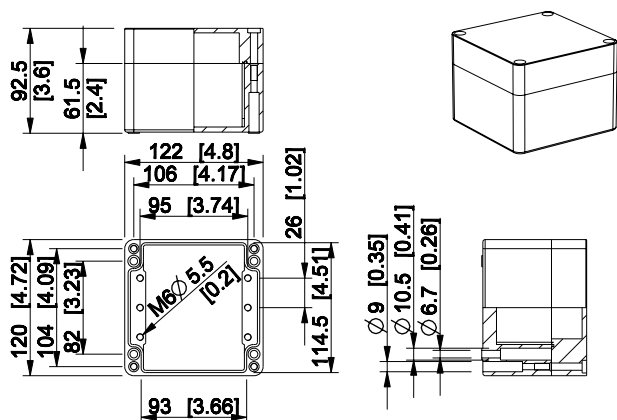
Produktkode	Beskrivelse
HALP082506	Slette sider, aluminium

Ensto Cubo H 120 x 122 x 82 mm



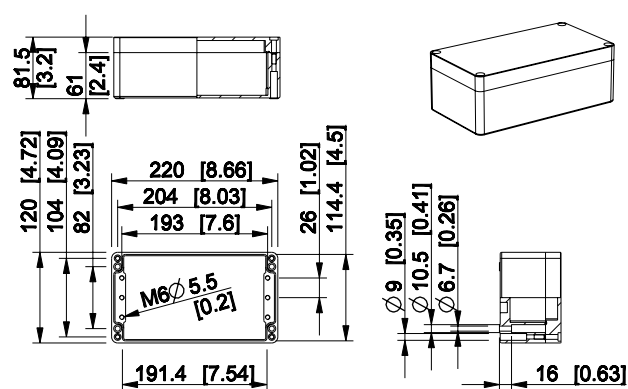
Produktkode	Beskrivelse
HALP121208	Slette sider, aluminium

Ensto Cubo H 120 x 122 x 92,5 mm



Produktkode	Beskrivelse
HALP121209	Slette sider, aluminium

Ensto Cubo H 120 x 220 x 81,5 mm

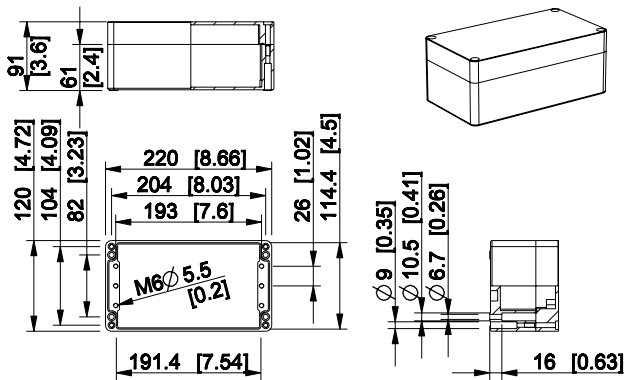


Produktkode	Beskrivelse
HALP122208	Slette sider, aluminium

Måltegninger, Ensto Cubo H

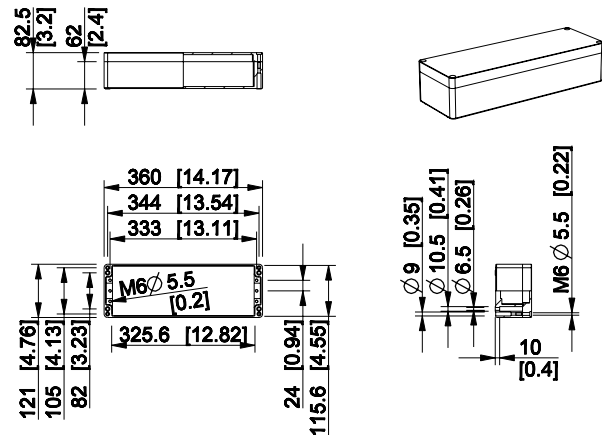
Mål i mm [tommer]

Ensto Cubo H 120 x 220 x 91 mm



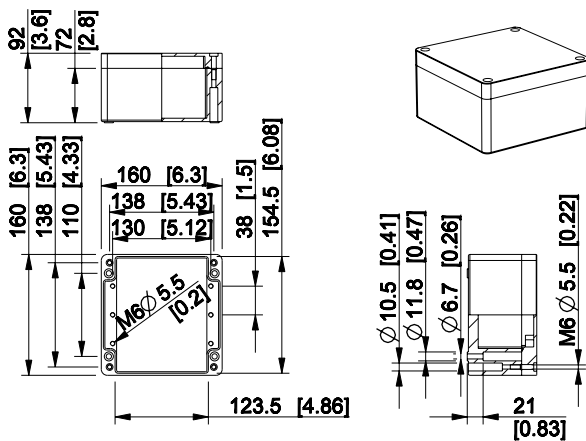
Produktkode	Beskrivelse
HALP122009	Slette sider, aluminium

Ensto Cubo H 121 x 360 x 82,5 mm



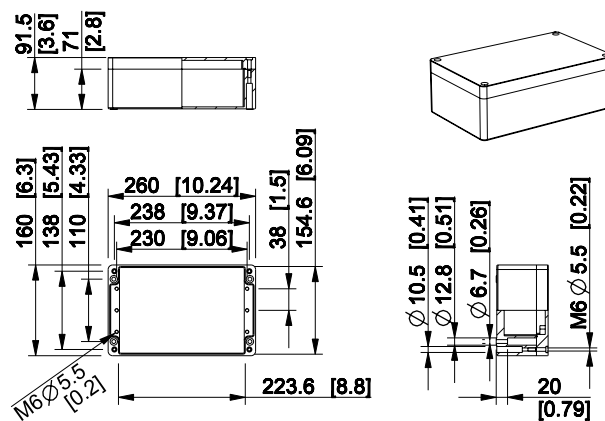
Produktkode	Beskrivelse
HALP123608	Slette sider, aluminium

Ensto Cubo H 160 x 160 x 92 mm



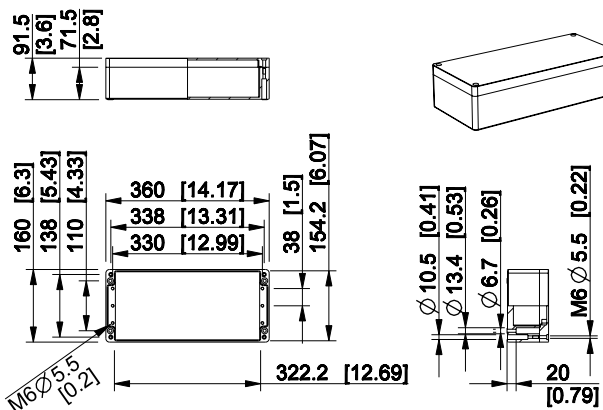
Produktkode	Beskrivelse
HALP161609	Slette sider, aluminium

Ensto Cubo H 160 x 260 x 91,5 mm



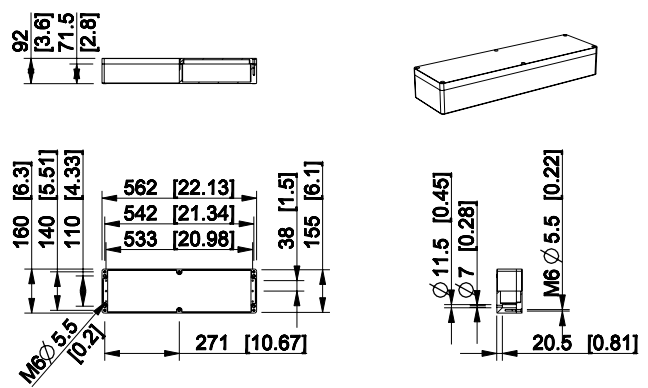
Produktkode	Beskrivelse
HALP162609	Slette sider, aluminium

Ensto Cubo H 160 x 360 x 91,5 mm



Produktkode	Beskrivelse
HALP163609	Slette sider, aluminium

Ensto Cubo H 160 x 562 x 92 mm

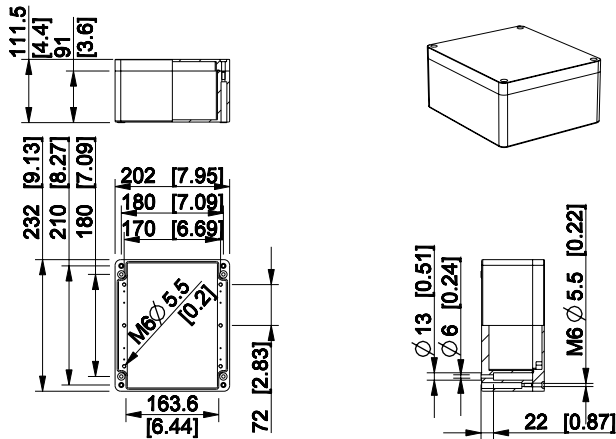


Produktkode	Beskrivelse
HALP165609	Slette sider, aluminium

Måltegninger, Ensto Cubo H

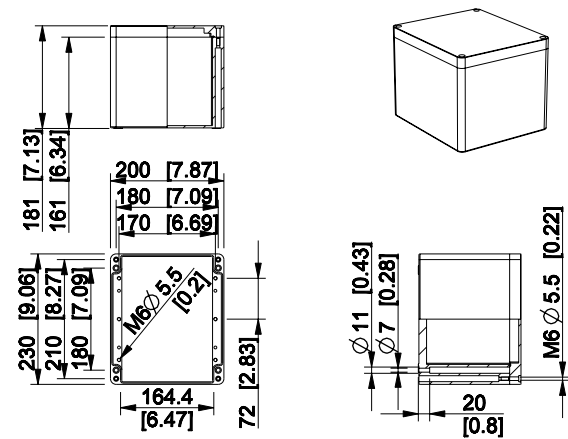
Mål i mm [tommer]

Ensto Cubo H 202 x 232 x 111,5 mm



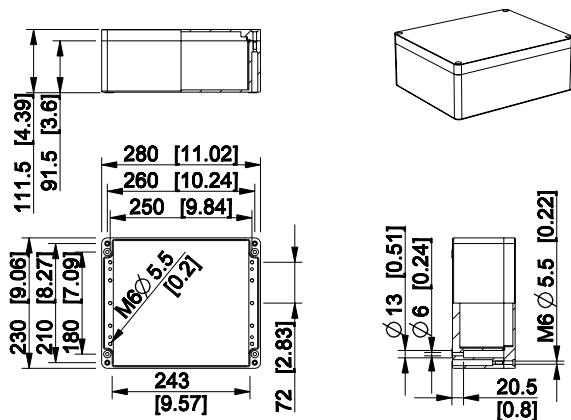
Produktkode	Beskrivelse
HALP202311	Slette sider, aluminium

Ensto Cubo H 200 x 230 x 181 mm



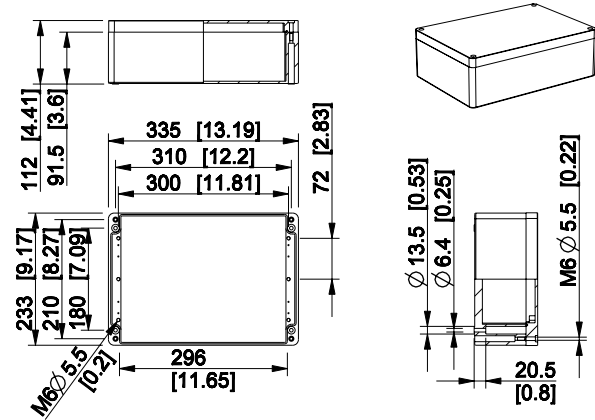
Produktkode	Beskrivelse
HALP202318	Slette sider, aluminium

Ensto Cubo H 230 x 280 x 111,5 mm



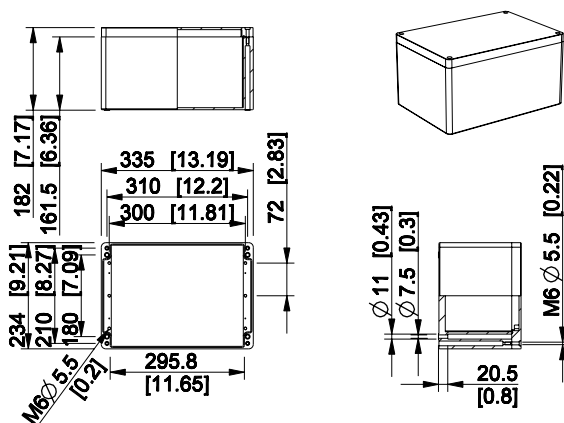
Produktkode	Beskrivelse
HALP232811	Slette sider, aluminium

Ensto Cubo H 233 x 335 x 112 mm



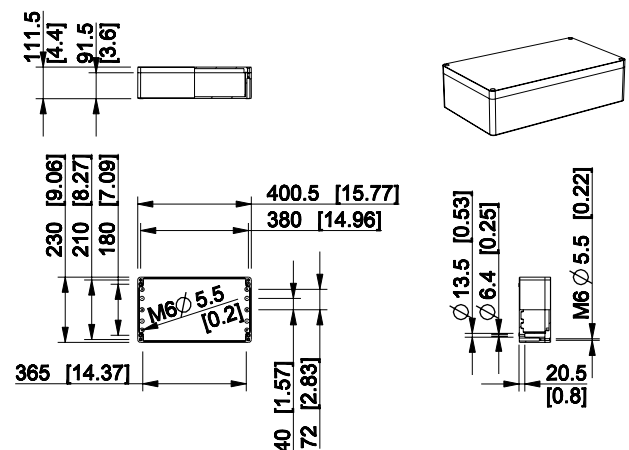
Produktkode	Beskrivelse
HALP233311	Slette sider, aluminium

Ensto Cubo H 234 x 335 x 182 mm



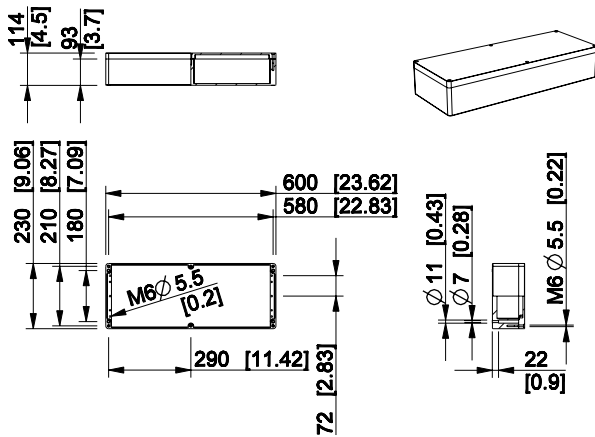
Produktkode	Beskrivelse
HALP233318	Slette sider, aluminium

Ensto Cubo H 230 x 400,5 x 111,5 mm



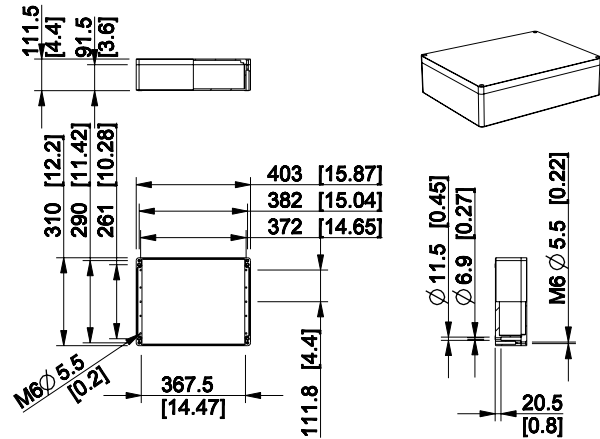
Produktkode	Beskrivelse
HALP234011	Slette sider, aluminium

Ensto Cubo H 230 x 600 x 114 mm



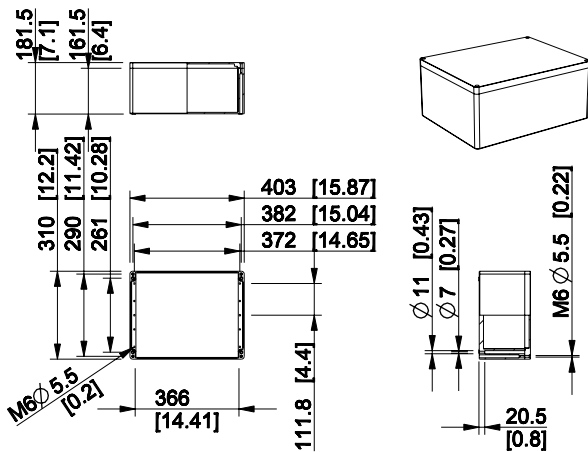
Produktkode	Beskrivelse
HALP236011	Slette sider, aluminium

Ensto Cubo H 310 x 403 x 111,5 mm



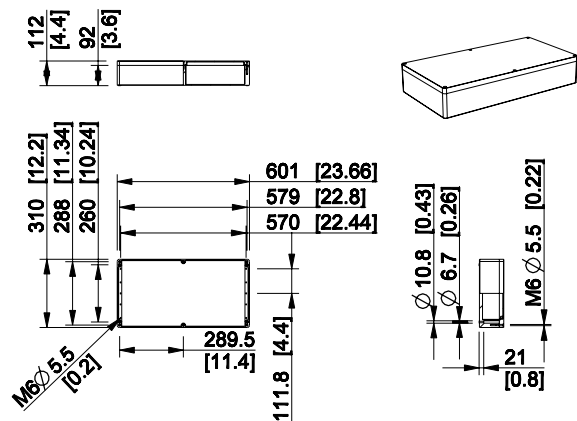
Produktkode	Beskrivelse
HALP314011	Slette sider, aluminium

Ensto Cubo H 310 x 403 x 181,5 mm



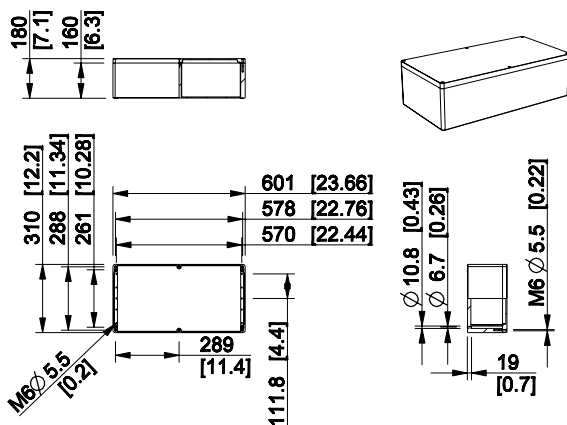
Produktkode	Beskrivelse
HALP314018	Slette sider, aluminium

Ensto Cubo H 310 x 601 x 112 mm



Produktkode	Beskrivelse
HALP316011	Slette sider, aluminium

Ensto Cubo H 310 x 601 x 180 mm

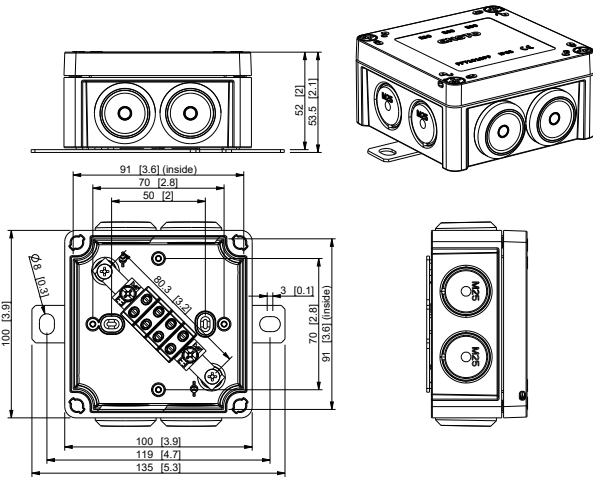


Produktkode	Beskrivelse
HALP316018	Slette sider, aluminium

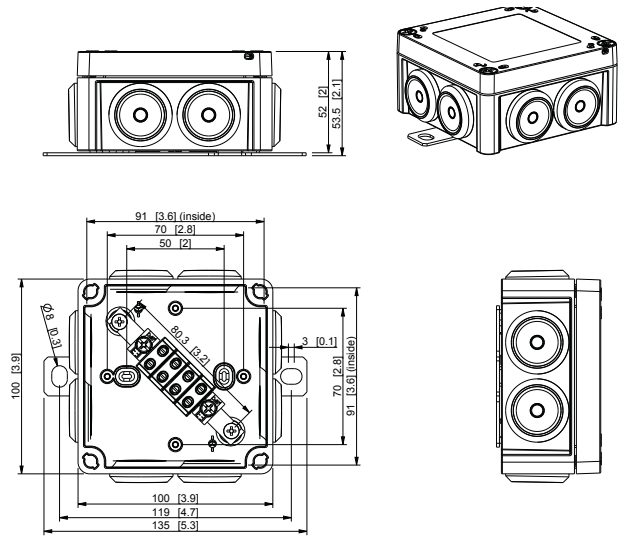
Måltegninger, Ensto Vulcano

Mål i mm [tommer]

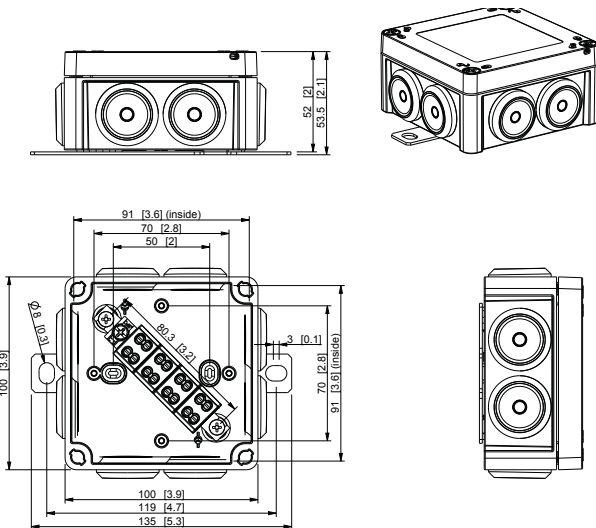
FPT1010PP46.LITE



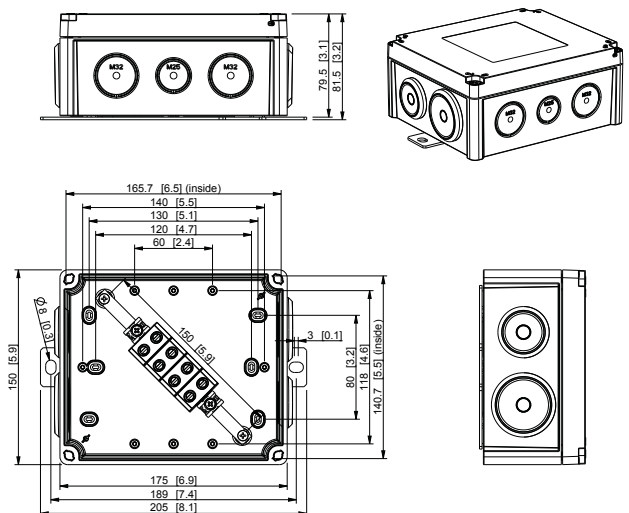
FPT1010PP46



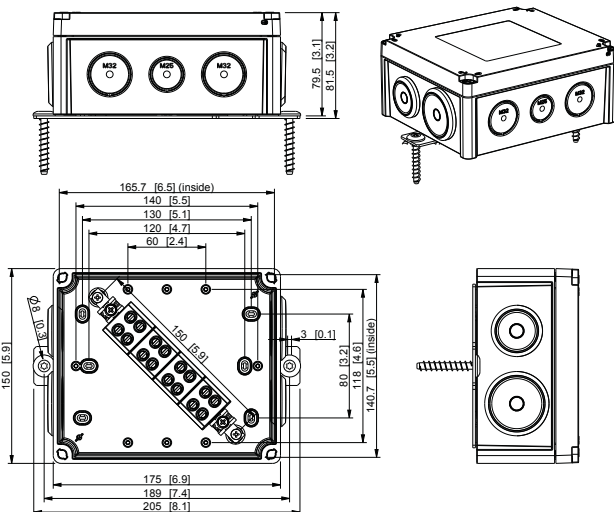
FPT1010PP46.4



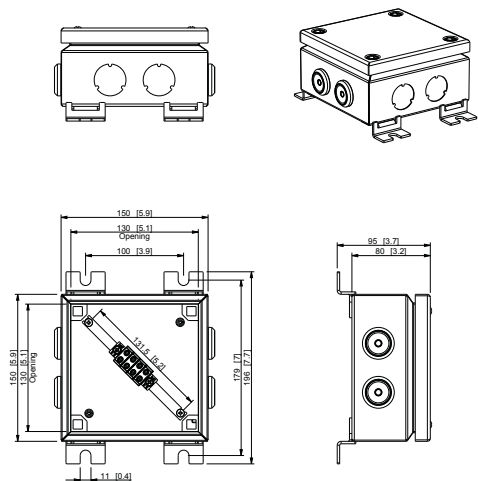
FPT1815PP416



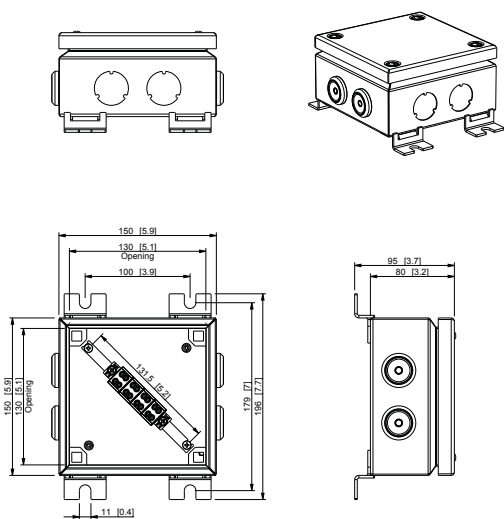
FPT1815PP416.4



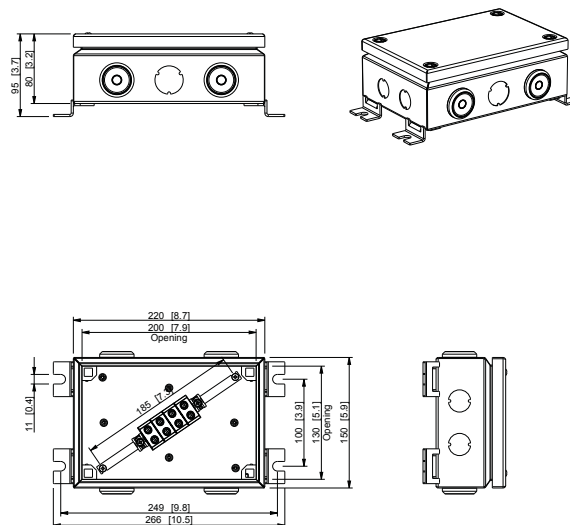
FPT1515FE46



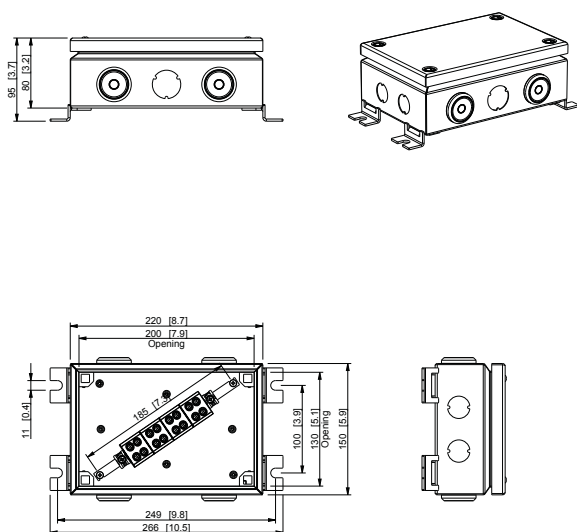
FPT1515FE46.4



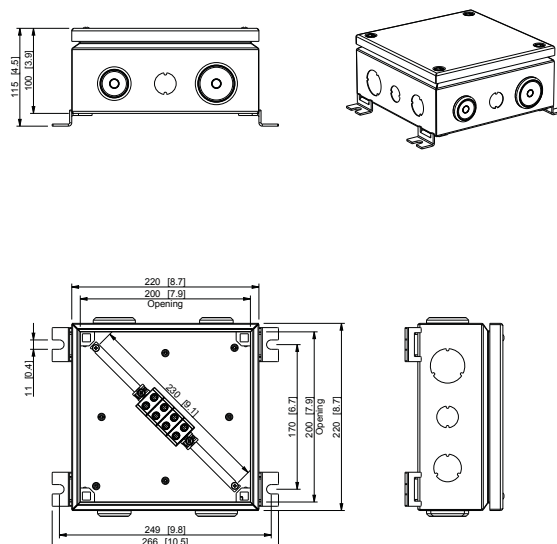
FPT2215FE416



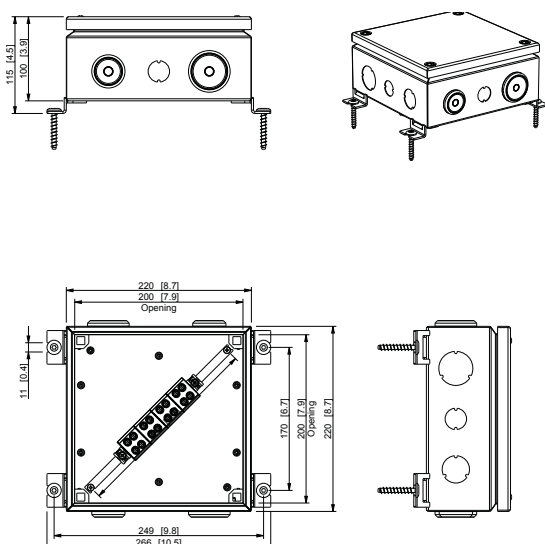
FPT2215FE416.4



FTP2222FE416



FTP2222FE416.4



OFL1	28	OPCP203013G.U	31, 32	OPCP406018T.U	32	PTK13	53	SABP131806T	17, 65
OH11	28	OPCP203013T	23, 73	OPCT202003L	25	PTK14	53	SABP131808G	17, 65
OHICP1	28	OPCP203013T.U	31, 32	OPCT203003L	25			SABP131808LG	17, 65
OKL1	28	OPCP203018G	23, 73	OPCT204003L	25	R		SABP131808LT	17, 65
OLS32	27	OPCP203018G.U	31, 32	OPCT303003L	25			SABP131808T	17, 65
OLS42	27	OPCP203018T	23, 73	OPCT304003L	25	RGM12	53	SABP131810G	17, 66
OLS42N	27	OPCP203018T.U	31, 32	OPCT306003L	25	RGM12.V0	53	SABP131810LG	17, 65
OLSA42.4	27	OPCP204006E	25	OPCT404003L	25	RGM16	53	SABP131810LT	17, 65
OLSA42.6	27	OPCP204010B	25	OPCT406003L	25	RGM16.V0	53	SABP131810T	17, 66
OLSH1	27	OPCP204013G	23, 73	OPHFPA1.04	28	RGM20	53	SABP131813G	17, 66
OLSH1.2	51	OPCP204013G.U	31, 32	OTS1	28	RGM20.V0	53	SABP131813LG	17, 66
OLT42	27	OPCP204013T	23, 73	OTSA1.04	28	RGM25	53	SABP131813LT	17, 66
OLT42KEY	27	OPCP204013T.U	31, 32			RGM25.V0	53	SABP131813T	17, 66
OLTA42.4	27	OPCP204018G	23, 73	P		RGM32	53	SABP131815G	17, 66
OLTA42.6	27	OPCP204018G.U	31, 32	PLE152	53	RGM32.V0	53	SABP131815T	17, 66
OLTA42.041	27	OPCP204018T	23, 73	PLS63	27	RGM40	53	SABP132513G	17, 66
OLW55	27	OPCP204018T.U	31, 32	PMB20	52	RGM40.V0	53	SABP132513T	17, 66
OLWA55.4	27	OPCP303006E	25	PMB25	52	RGM50	53	SABP181808G	17, 66
OLWA55.6	27	OPCP303010B	25	PMB30	52	RGM50.V0	53	SABP181808T	17, 66
OLWH1	27	OPCP303013G	23, 74	PMB40	52	RMM25.O	61	SABP181810G	17, 67
OMP2020	26	OPCP303013G.U	32	PMB50	52	RMM32.O	61	SABP181810HG	67
OMP2030	26	OPCP303013T	23, 74	PMB60	52	RMM40.O	61	SABP181810HT	67
OMP2040	26	OPCP303013T.U	32	PMB2020	52			SABP181810T	17, 67
OMP3030	26	OPCP303018G	23, 74	PME1	53	S		SABP181813G	17, 67
OMP3040	26	OPCP303018G.U	32	PMR70.1612	53	SABP081304LG	17	SABP181813HG	67
OMP3060	26	OPCP303018T	23, 74	PMR1217.12	52	SABP081304LT	17	SABP181813HT	67
OMP4040	26	OPCP303018T.U	32	PMR1217.16	52	SABP081305LG	17	SABP181813T	17, 67
OMP4060	26	OPCP304006E	25	PMR1217.20	52	SABP081305LT	17	SABP181815G	17, 67, 68
OMS1	28	OPCP304010B	25	PMR1217.25	52	SABP081306G	17	SABP181815HT	67
OPCG36KWH	25	OPCP304013G	32, 74	PMR1217.32	52	SABP081306T	17	SABP181815T	17, 67, 68
OPCG202003L	25	OPCP304013G.U	32	PMR1217.40	52	SABP081308G	17	SABP181818HG	68
OPCG203003L	25	OPCP304013T	32, 74	PMR1217.50	52	SABP081308T	17	SABP181818HT	68
OPCG204003L	25	OPCP304013T.U	32	PMR1217.63	52	SABP081308LG	17	SABP182508G	17, 68
OPCG303003L	25	OPCP304018G	23, 74	PMR1218.12	52	SABP081308LT	17	SABP182508T	17, 68
OPCG304003L	25	OPCP304018G.U	32	PMR1218.16	52	SABP081308T	17	SABP182510G	17, 68, 69
OPCG306003L	25	OPCP304018T	23, 74	PMR1218.20	52	SABP081310G	17, 63	SABP182510HG	17, 68
OPCG404003L	25	OPCP304018T.U	32	PMR1218.25	52	SABP081310LG	17	SABP182510HT	17, 68
OPCG406003L	25	OPCP306006E	25	PMR1218.32	52	SABP081310LT	17	SABP182510T	17, 68, 69
OPCM303010B	25	OPCP306010B	25	PMR1218.40	52	SABP081310T	17, 63	SABP182513HG	17, 68
OPCM303013G	23, 74	OPCP306013G	23, 74	PMR1218.50	52	SABP081313G	17, 63	SABP182513HT	17, 68
OPCM303013T	23, 74	OPCP306013G.U	32	PMR1218.63	52	SABP081313T	17, 63	SABP182515G	17, 68
OPCM303018G	23, 74	OPCP306013T	23, 74	PMR1387	53	SABP101004LG	17, 63	SABP182515T	17, 68
OPCM303018T	23, 74	OPCP306013T.U	32	PMR1857	51	SABP101004LT	17, 63	SABP182518HG	17, 69
OPCM304010B	25	OPCP306018G	23, 74	PMR1858	51	SABP101006G	17, 63	SABP182518HT	17, 69
OPCM304013G	23, 74	OPCP306018G.U	32	PRE2.14	26	SABP101006T	17, 63	SBIA1.04	19
OPCM304013T	23, 74	OPCP306018T	23, 74	PRE2.32	26	SABP131304LG	17, 63	SBS40	19
OPCM304018G	23, 74	OPCP306018T.U	32	PRE3.14	26	SABP131304LT	17, 63	SFL1	19
OPCM304018T	23, 74	OPCP404006E	25	PRE3.32	26	SABP131305LG	17, 63	SLS35	19
OPCM306010B	25	OPCP404010B	25	PRE4.14	26	SABP131305LT	17, 63	SLS60	19
OPCM306013G	23, 74	OPCP404013G	23, 75	PRE4.32	26	SABP131306G	17, 64	SLSA23.04	19
OPCM306013T	23, 74	OPCP404013G.U	32	PRE75.14	26	SABP131306T	17, 64	SLSA35.04	19
OPCM306018G	23, 74	OPCP404013T	23, 75	PRE75.32	26	SABP131308G	17, 64	SLSA60.04	19
OPCM306018T	23, 74	OPCP404013T.U	32	PSK36.050	52	SABP131308T	17, 64	SLW1	19
OPCP202006E	25	OPCP404018G	23, 75	PSK36.085	52	SABP131308LT	17, 64	SMP0813	19
OPCP202010B	25	OPCP404018G.U	32	PSK36.100	52	SABP131308T	17, 64	SMP1010	19
OPCP202013G	23, 73	OPCP404018T	75	PSK36.120	52	SABP131310G	17, 64	SMP1313	19
OPCP202013G.U	31, 32	OPCP404018T.U	32	PSK36.150	52	SABP131310LG	17, 64	SMP1318	19
OPCP202013T	23, 73	OPCP406006E	25	PSK36.200	52	SABP131310LT	17, 64	SMP1325	19
OPCP202013T.U	31, 32	OPCP406010B	25	PSK36.250	52	SABP131310T	17, 64	SMP1818	19
OPCP202018G	23, 73	OPCP406013G	23, 75	PSK36.300	52	SABP131313G	17, 64	SMP1825	19
OPCP202018G.U	31, 32	OPCP406013G.U	32	PSK36.350	52	SABP131313T	17, 64	SMS1	19
OPCP202018T	23, 73	OPCP406013T	23, 75	PSK36.400	52	SABP131804LG	17, 65	SPCK081310G	63
OPCP202018T.U	31, 32	OPCP406013T.U	32	PSK36.450	52	SABP131804LT	17, 65	SPCK081310T	63
OPCP203006E	25	OPCP406018G	23, 75	PSK36.500	52	SABP131805LG	17, 65	SPCK081313G	63
OPCP203010B	25	OPCP406018G.U	32	PTK11	53	SABP131805LT	17, 65	SPCK081313T	63
OPCP203013G	23, 73	OPCP406018T	23, 75			SABP131806G	17, 65	SPCK131306G	64

SPCK131306T.....	64	SPCM131310G.U.....	30	SPCM182515G.....	18, 68	SPCP131310G.U.....	30	SPCP181813G.U.....	30
SPCK131308G.....	64	SPCM131310T.....	18, 64	SPCM182515G.U.....	30	SPCP131310LG.....	17, 64	SPCP181813HG.....	67
SPCK131308T.....	64	SPCM131310T.U.....	30	SPCM182515T.....	18, 68	SPCP131310LG.U.....	30	SPCP181813HT.....	67
SPCK131310G.....	64	SPCM131313G.....	18, 64	SPCM182515T.U.....	30	SPCP131310LT.....	17, 64	SPCP181813T.....	17, 67
SPCK131310T.....	64	SPCM131313G.U.....	30	SPCM182518HG.....	18, 69	SPCP131310LT.U.....	30	SPCP181813T.U.....	30
SPCK131313G.....	64	SPCM131313T.....	18, 64	SPCM182518HT.....	18, 69	SPCP131310LT.U.....	30	SPCP181815G... ..	17, 67, 68
SPCK131313T.....	64	SPCM131313T.U.....	30	SPCP081304LG.....	17	SPCP131310T.....	30	SPCP181815G.U.....	30
SPCK131806G.....	65	SPCM131806G.....	18, 65	SPCP081304LG.U.....	30	SPCP131310T.U.....	30	SPCP181815HT.....	67
SPCK131806T.....	65	SPCM131806G.U.....	30	SPCP081304LT.....	17	SPCP131313G.....	17, 64	SPCP181815T....	17, 67, 68
SPCK131808G.....	65	SPCM131806T.....	18, 65	SPCP081304LT.U.....	30	SPCP131313G.U.....	30	SPCP181815T.U.....	30
SPCK131808T.....	65	SPCM131806T.U.....	30	SPCP081305LG.....	17	SPCP131313T.U.....	30	SPCP181818HG.....	68
SPCK131810G.....	66	SPCM131806T.U.....	30	SPCP081305LG.U.....	30	SPCP131804LG.....	17, 65	SPCP181818HT.....	68
SPCK131810T.....	66	SPCM131808G.....	18, 65	SPCP081305LT.....	17	SPCP131804LG.U.....	30	SPCP182508G.....	17, 68
SPCK131813G.....	66	SPCM131808G.U.....	30	SPCP081305LT.U.....	30	SPCP131804LT.....	17, 65	SPCP182508G.U.....	30
SPCK131813T.....	66	SPCM131808T.....	18, 65	SPCP081305LT.U.....	30	SPCP131804LT.U.....	30	SPCP182508T.U.....	30
SPCK131815G.....	66	SPCM131808T.U.....	30	SPCP081306G.....	17	SPCP131805LG.....	17, 65	SPCP182510G... ..	17, 68, 69
SPCK131815T.....	66	SPCM131810G.....	18, 66	SPCP081306G.U.....	30	SPCP131805LG.U.....	30	SPCP182510G.U.....	30
SPCK181808G.....	66	SPCM131810G.U.....	30	SPCP081306T.....	17	SPCP131805LT.....	17, 65	SPCP182510HG.....	17, 68
SPCK181808T.....	66	SPCM131810T.....	18, 66	SPCP081306T.U.....	30	SPCP131805LT.U.....	30	SPCP182510HT.....	17, 68
SPCK181810G.....	67	SPCM131810T.U.....	30	SPCP081308G.U.....	30	SPCP131806G.....	17, 65	SPCP182510T....	17, 68, 69
SPCK181810T.....	67	SPCM131813G.....	18, 66	SPCP081308LG.....	17	SPCP131806G.U.....	30	SPCP182510T.U.....	30
SPCK181813G.....	67	SPCM131813G.U.....	30	SPCP081308LG.U.....	30	SPCP131806T.....	17, 65	SPCP182513HG.....	17, 68
SPCK181813T.....	67	SPCM131813T.....	18, 66	SPCP081308LT.....	17	SPCP131806T.U.....	30	SPCP182513HT.....	17, 68
SPCK181815G.....	67	SPCM131813T.U.....	30	SPCP081308LT.U.....	30	SPCP131808G.....	17, 65	SPCP182515G.....	17, 68
SPCK181815T.....	67	SPCM131815G.....	18, 66	SPCP081308T.....	17	SPCP131808G.U.....	30	SPCP182515T.....	17, 68
SPCK182508G.....	68	SPCM131815G.U.....	30	SPCP081308T.U.....	30	SPCP131808LG.....	17, 65	SPCP182515T.U.....	30
SPCK182508T.....	68	SPCM131815T.....	18, 66	SPCP081310G.....	17, 63	SPCP131808LG.U.....	30	SPCP182518HG.....	17, 69
SPCK182510G.....	68, 69	SPCM131815T.U.....	30	SPCP081310G.U.....	30	SPCP131808LT.....	17, 65	SPCP182518HT.....	17, 69
SPCK182510HG.....	68	SPCM132513G.....	18, 66	SPCP081310LG.....	17	SPCP131808LT.U.....	30	ST80/U 53	
SPCK182510HT.....	68	SPCM132513G.U.....	30	SPCP081310LG.U.....	30	SPCP131808T.....	17, 65		
SPCK182510T.....	68, 69	SPCM132513T.....	18, 66	SPCP081310LT.....	17	SPCP131808T.U.....	30		
SPCK182513HG.....	68	SPCM132513T.U.....	30	SPCP081310LT.U.....	30	SPCP131810G.....	17, 66		
SPCK182513HT.....	68	SPCM181808G.....	18, 66	SPCP081310T.....	17, 63	SPCP131810G.U.....	30		
SPCK182515G.....	68	SPCM181808G.U.....	30	SPCP081310T.U.....	30	SPCP131810G.U.....	30		
SPCK182515T.....	68	SPCM181808T.....	18, 66	SPCP081310T.U.....	30	SPCP131810LG.....	17, 65		
SPCK182518HG.....	69	SPCM181808T.U.....	30	SPCP081313G.....	17, 63	SPCP131810LG.U.....	30		
SPCK182518HT.....	69	SPCM181810G.....	18, 67	SPCP081313T.....	17, 63	SPCP131810LT.....	17, 65		
SPCM081306G.....	18	SPCM181810G.U.....	30	SPCP081313T.U.....	30	SPCP131810LT.U.....	30		
SPCM081306G.U.....	30	SPCM181810HG.....	67	SPCP101004LG.....	17, 63	SPCP131810T.....	17, 66		
SPCM081306T.....	18	SPCM181810HT.....	67	SPCP101004LG.U.....	30	SPCP131810T.U.....	30		
SPCM081306T.U.....	30	SPCM181810T.....	18, 67	SPCP101004LT.....	17, 63	SPCP131813G... ..	18, 31, 66		
SPCM081308G.....	18	SPCM181810T.U.....	30	SPCP101004LT.U.....	30	SPCP131813G.U.....	30		
SPCM081308G.U.....	30	SPCM181813G.....	18, 67	SPCP101006G.....	17, 63	SPCP131813LG.....	17, 66		
SPCM081308T.....	18	SPCM181813G.U.....	30	SPCP101006G.U.....	30	SPCP131813LG.U.....	30		
SPCM081308T.U.....	30	SPCM181813HG.....	67	SPCP101006T.....	17, 63	SPCP131813LT.....	17, 66		
SPCM081310G.....	18, 63	SPCM181813HT.....	67	SPCP101006T.U.....	30	SPCP131813LT.U.....	30		
SPCM081310G.U.....	30	SPCM181813T.....	18, 67	SPCP131304LG.....	17, 63	SPCP131813T.....	17, 66		
SPCM081310T.....	18, 63	SPCM181813T.U.....	30	SPCP131304LG.U.....	30	SPCP131813T.U.....	30		
SPCM081310T.U.....	30	SPCM181815G..	18, 67, 68	SPCP131304LT.....	17, 63	SPCP131815G.....	17, 66		
SPCM081313G.....	18, 63	SPCM181815G.U.....	30	SPCP131304LT.U.....	30	SPCP131815G.U.....	30		
SPCM081313G.U.....	30	SPCM181815HT.....	67	SPCP131305LG.....	17, 63	SPCP131815T.....	17, 66		
SPCM081313T.....	18, 63	SPCM181815T... ..	18, 67, 68	SPCP131305LG.U.....	30	SPCP131815T.U.....	30		
SPCM081313T.U.....	30	SPCM181815T.U.....	30	SPCP131305LT.....	17, 63	SPCP132513G.....	17, 66		
SPCM101006G.....	18, 63	SPCM181818HG.....	68	SPCP131305LT.U.....	30	SPCP132513G.U.....	30		
SPCM101006G.U.....	30	SPCM181818HT.....	68	SPCP131306G... ..	18, 31, 64	SPCP132513T.....	17, 66		
SPCM101006T.....	18, 63	SPCM182508G.....	18, 68	SPCP131306G.U.....	30	SPCP132513T.U.....	30		
SPCM101006T.U.....	30	SPCM182508G.U.....	30	SPCP131306T.....	17, 64	SPCP181808G.....	17, 66		
SPCM131306G.....	18, 64	SPCM182508T.....	18, 68	SPCP131306T.U.....	30	SPCP181808G.U.....	30		
SPCM131306G.U.....	30	SPCM182508T.U.....	30	SPCP131308G.....	17, 64	SPCP181808T.....	17, 66		
SPCM131306T.....	18, 64	SPCM182510G..	18, 68, 69	SPCP131308G.U.....	30	SPCP181808T.U.....	30		
SPCM131306T.U.....	30	SPCM182510G.U.....	30	SPCP131308LG.....	17, 64	SPCP181810G.....	17, 67		
SPCM131308G.....	18, 64	SPCM182510HG.....	18, 68	SPCP131308LG.U.....	30	SPCP181810G.U.....	30		
SPCM131308G.U.....	30	SPCM182510HT.....	18, 68	SPCP131308LT.....	17, 64	SPCP181810HG.....	67		
SPCM131308T.....	18, 64	SPCM182510T... ..	18, 68, 69	SPCP131308LT.U.....	30	SPCP181810HT.....	67		
SPCM131308T.U.....	30	SPCM182510T.U.....	30	SPCP131308T.....	17, 64	SPCP181810T.....	17, 67		
SPCM131308T.U.....	30	SPCM182513HG.....	18, 68	SPCP131308T.U.....	30	SPCP181810T.U.....	30		
SPCM131310G.....	18, 64	SPCM182513HT.....	18, 68	SPCP131310G.....	17, 64	SPCP181813G.....	17, 67		

T

TPCF203013G002.....	41
TPCF304013G003.....	41
TPCF304013G004.....	41
TPCF306013G005.....	41
TPM131308G001.....	41

V

VMA2.....	53
VMA4.....	53
VMA6.....	53
VMA8.....	53
VMA10.....	53
VMA12.....	53
VMA1519.....	53

W

WPCP202013G.....	24, 78
WPCP202013G.U.....	32
WPCP202013T.....	24, 78
WPCP202013T.U.....	32
WPCP202018G.....	24, 78
WPCP202018G.U.....	32
WPCP202018T.....	24, 78
WPCP202018T.U.....	32
WPCP203013G.....	24, 78
WPCP203013G.U.....	32
WPCP203013T.....	24, 78
WPCP203013T.U.....	32
WPCP203018G.....	24, 78
WPCP203018G.U.....	32



WPCP203018T	24, 78
WPCP203018T.U.....	32
WPCP204013G.....	24, 79
WPCP204013G.U.....	32
WPCP204013T	24, 79
WPCP204013T.U.....	32
WPCP204018G.....	24, 79
WPCP204018G.U.....	32
WPCP204018T	24, 79
WPCP204018T.U.....	32
WPCP303013G.....	24, 79
WPCP303013G.U.....	32
WPCP303013T	24, 79
WPCP303013T.U.....	32
WPCP303018G.....	24, 79
WPCP303018G.U.....	32
WPCP303018T	24, 79
WPCP303018T.U.....	32
WPCP304013G.....	24, 79
WPCP304013G.U.....	32
WPCP304013T	24, 79
WPCP304013T.U.....	32
WPCP304018G.....	24, 79
WPCP304018G.U.....	32
WPCP304018T	24, 79
WPCP304018T.U.....	32
WPCP306013G.....	24, 80
WPCP306013G.U.....	32
WPCP306013T	24, 80
WPCP306013T.U.....	32
WPCP306018G.....	24, 80
WPCP306018G.U.....	32
WPCP306018T	24, 80
WPCP306018T.U.....	32
WPCP404013G.....	24
WPCP404013G.U.....	32
WPCP404013T	24
WPCP404013T.U.....	32
WPCP404018G.....	24
WPCP404018G.U.....	32
WPCP404018T	24
WPCP404018T.U.....	32
WPCP406013G.....	24, 80
WPCP406013G.U.....	32
WPCP406013T	24, 80
WPCP406013T.U.....	32
WPCP406018G.....	24, 80
WPCP406018G.U.....	32
WPCP406018T	24, 80
WPCP406018T.U.....	32
WQL1.1	28

EI-nummer register

1438043.....	59	2530157.....	21	2530461.....	21	2531031.....	18	2531727.....	17
1438044.....	59	2530161.....	21	2530465.....	21	2531033.....	18	2531729.....	17
1438045.....	59	2530165.....	21	2530471.....	21	2531035.....	18	2531731.....	17
1438046.....	59	2530171.....	21	2530473.....	21	2531037.....	18	2531733.....	17
1438047.....	60	2530173.....	21	2530505.....	21	2531055.....	18	2531735.....	17
1438048.....	60	2530205.....	21	2530509.....	21	2531057.....	18	2531737.....	17
1438049.....	60	2530207.....	21	2530513.....	21	2531059.....	18	2531755.....	17
1438051.....	60	2530213.....	21	2530517.....	21	2531061.....	18	2531757.....	17
1438063.....	60	2530217.....	21	2530521.....	21	2531063.....	18	2531759.....	17
1438067.....	60	2530221.....	21	2530525.....	21	2531065.....	18	2531761.....	17
2200518.....	40	2530225.....	21	2530533.....	21	2531066.....	18	2531763.....	17
2200520.....	40	2530229.....	21	2530537.....	21	2531067.....	18	2531765.....	17
2200522.....	40	2530233.....	21	2530541.....	21	2531069.....	18	2531767.....	17
2200523.....	40	2530237.....	21	2530555.....	21	2531071.....	18	2531769.....	17
2200524.....	40	2530241.....	21	2530559.....	21	2531073.....	18	2531771.....	17
2200526.....	40	2530245.....	21	2530563.....	21	2531075.....	18	2531773.....	17
2200527.....	40	2530249.....	21	2530567.....	21	2531077.....	18	2531774.....	17
2200528.....	40	2530257.....	21	2530571.....	21	2531079.....	18	2531775.....	17
2200529.....	40	2530261.....	21	2530605.....	21	2531081.....	18	2531777.....	17
2200530.....	40	2530265.....	21	2530609.....	21	2531083.....	18	2531779.....	17
2200531.....	40	2530271.....	21	2530613.....	21	2531085.....	18	2531781.....	17
2200532.....	40	2530273.....	21	2530617.....	21	2531087.....	18	2531783.....	17
2200534.....	40	2530305.....	21	2530621.....	21	2531655.....	17	2531785.....	17
2200536.....	40	2530307.....	21	2530629.....	21	2531657.....	17	2531787.....	17
2200537.....	40	2530313.....	21	2530655.....	21	2531659.....	17	2531805.....	19
2200538.....	40	2530317.....	21	2530657.....	21	2531661.....	17	2531806.....	19
2200539.....	40	2530321.....	21	2530659.....	21	2531663.....	17	2531807.....	19
2200540.....	40	2530325.....	21	2530661.....	21	2531665.....	17	2531809.....	19
2200542.....	40	2530329.....	21	2530663.....	21	2531667.....	17	2531810.....	19
2200544.....	40	2530333.....	21	2530665.....	21	2531669.....	17	2531811.....	19
2200545.....	40	2530337.....	21	2530667.....	21	2531671.....	17	2531813.....	19
2200546.....	40	2530341.....	21	2530669.....	21	2531673.....	17	2531835.....	19
2200547.....	40	2530345.....	21	2530682.....	23	2531674.....	17	2531836.....	19
2200548.....	40	2530349.....	21	2530684.....	23	2531675.....	17	2531837.....	19
2200549.....	40	2530357.....	21	2530686.....	23	2531677.....	17	2531839.....	19
2293064.....	28	2530361.....	21	2530688.....	23	2531679.....	17	2531841.....	19, 21
2293065.....	28	2530365.....	21	2530690.....	23	2531681.....	17	2531855.....	19
2293066.....	28	2530371.....	21	2530692.....	23	2531683.....	17	2531857.....	19
2501437.....	44	2530373.....	21	2531005.....	18	2531685.....	17	2531859.....	19
2501438.....	44	2530405.....	21	2531007.....	18	2531687.....	17	2531860.....	19
2530105.....	21	2530407.....	21	2531009.....	18	2531705.....	17	2531861.....	19
2530107.....	21	2530413.....	21	2531011.....	18	2531707.....	17	2531863.....	19
2530113.....	21	2530417.....	21	2531013.....	18	2531709.....	17	2531865.....	19
2530117.....	21	2530421.....	21	2531015.....	18	2531711.....	17	2531867.....	19
2530121.....	21	2530425.....	21	2531017.....	18	2531713.....	17	2531868.....	19
2530125.....	21	2530429.....	21	2531019.....	18	2531715.....	17	2531918.....	18
2530129.....	21	2530433.....	21	2531021.....	18	2531717.....	17	2531919.....	18
2530133.....	21	2530437.....	21	2531023.....	18	2531719.....	17	2531920.....	18
2530137.....	21	2530441.....	21	2531024.....	18	2531721.....	17	2531921.....	18
2530141.....	21	2530445.....	21	2531025.....	18	2531723.....	17	2531925.....	17
2530145.....	21	2530449.....	21	2531027.....	18	2531724.....	17	2531926.....	17
2530149.....	21	2530457.....	21	2531029.....	18	2531725.....	17	2531927.....	17



2531928.....	17	2532151.....	25	2532593.....	27	2532833.....	23	2533706.....	49
2531929.....	17	2532153.....	25	2532595.....	27	2532835.....	23	2533707.....	49
2531930.....	17	2532155.....	25	2532597.....	27	2532836.....	23	2533708.....	49
2531931.....	17	2532156.....	25	2532599.....	27	2532839.....	23	2533709.....	49
2531932.....	17	2532159.....	25	2532601.....	28	2532845.....	23	2533710.....	49
2531933.....	17	2532305.....	25	2532603.....	28	2532847.....	23	2533712.....	49
2531934.....	17	2532307.....	25	2532605.....	28	2532849.....	23	2533713.....	49
2531935.....	17	2532309.....	25	2532607.....	28	2532851.....	23	2533714.....	49
2531936.....	17	2532311.....	25	2532609.....	28	2532853.....	23	2533715.....	49
2531937.....	17	2532313.....	25	2532611.....	28	2532855.....	23	2533716.....	49
2531938.....	17	2532315.....	25	2532613.....	28	2532856.....	23	2533717.....	49
2531939.....	17	2532316.....	25	2532615.....	28	2532859.....	23	2533718.....	49
2531940.....	17	2532319.....	25	2532617.....	28	2532873.....	24	2533719.....	49
2531941.....	17	2532325.....	25	2532618.....	28	2532896.....	24	2533720.....	49
2531942.....	17	2532327.....	25	2532705.....	23	2532905.....	24	2533721.....	49
2531943.....	18	2532329.....	25	2532707.....	23	2532909.....	24	2533722.....	49
2531944.....	18	2532331.....	25	2532709.....	23	2532929.....	24	2533723.....	49
2531945.....	18	2532333.....	25	2532711.....	23	2532935.....	24	2533724.....	49
2531946.....	18	2532335.....	25	2532713.....	23	2533005.....	24	2533725.....	49
2531950.....	17	2532336.....	25	2532715.....	23	2533007.....	24	2533726.....	49
2531951.....	17	2532339.....	25	2532716.....	23	2533009.....	24	2533727.....	49
2531952.....	17	2532465.....	25	2532719.....	23	2533011.....	24	2533728.....	49
2531953.....	17	2532467.....	25	2532725.....	23	2533013.....	24	2533730.....	49
2531954.....	17	2532469.....	25	2532727.....	23	2533015.....	24	2533731.....	49
2531955.....	17	2532471.....	25	2532729.....	23	2533016.....	24	2533732.....	49
2531956.....	17	2532473.....	25	2532731.....	23	2533019.....	24	2533733.....	49
2531957.....	17	2532475.....	25	2532733.....	23	2533025.....	24	2533734.....	49
2531958.....	17	2532476.....	25	2532735.....	23	2533027.....	24	2533735.....	49
2531959.....	17	2532479.....	25	2532736.....	23	2533029.....	24	2533736.....	49
2531960.....	17	2532505.....	26	2532739.....	23	2533031.....	24	2533737.....	49
2531961.....	17	2532507.....	26	2532745.....	23	2533033.....	24	2533738.....	49
2531962.....	17	2532509.....	26	2532747.....	23	2533035.....	24	2533739.....	49
2531963.....	17	2532511.....	26	2532749.....	23	2533036.....	24	2533740.....	49
2531964.....	17	2532513.....	26	2532751.....	23	2533039.....	24	2533741.....	49
2531965.....	17	2532515.....	26	2532753.....	23	2533045.....	24	2533742.....	49
2531966.....	17	2532518.....	26	2532755.....	23	2533047.....	24	2533743.....	49
2531967.....	17	2532519.....	26	2532756.....	23	2533049.....	24	2533744.....	49
2531968.....	17	2532535.....	26	2532759.....	23	2533051.....	24	2533745.....	49
2531969.....	17	2532537.....	26	2532765.....	23	2533053.....	24	2533746.....	46
2531970.....	17	2532539.....	26	2532767.....	23	2533055.....	24	2533750.....	46
2531971.....	17	2532545.....	28	2532769.....	23	2533056.....	24	2533751.....	46
2531972.....	17	2532547.....	28	2532771.....	23	2533059.....	24	2533752.....	46
2531973.....	17	2532549.....	28	2532773.....	23	2533065.....	24	2533753.....	46
2531974.....	17	2532551.....	28	2532775.....	23	2533067.....	24	2533754.....	46
2531975.....	17	2532553.....	28	2532776.....	23	2533069.....	24	2533755.....	46
2531976.....	17	2532555.....	27	2532779.....	23	2533071.....	24	2533756.....	46
2531977.....	17	2532557.....	28	2532785.....	23	2533073.....	24	2533757.....	46
2531978.....	17	2532559.....	28	2532787.....	23	2533075.....	24	2533758.....	46
2531979.....	17	2532561.....	28	2532789.....	23	2533076.....	24	2533759.....	46
2531980.....	17	2532563.....	28	2532791.....	23	2533079.....	24	2533760.....	46
2531981.....	17	2532567.....	27	2532793.....	23	2533405.....	19, 21	2533761.....	46
2531982.....	17	2532568.....	27	2532795.....	23	2533425.....	53	2533762.....	46
2531983.....	17	2532569.....	27	2532796.....	23	2533427.....	53	2533763.....	46
2531984.....	17	2532570.....	27	2532799.....	23	2533429.....	53	2533764.....	46
2531985.....	17	2532571.....	27	2532805.....	23	2533431.....	53	2533765.....	46
2532105.....	25	2532573.....	27	2532807.....	23	2533433.....	53	2533766.....	46
2532107.....	25	2532575.....	27	2532809.....	23	2533435.....	53	2533767.....	46
2532109.....	25	2532576.....	27	2532811.....	23	2533448.....	52	2533768.....	46
2532111.....	25	2532577.....	27	2532813.....	23	2533449.....	52	2533769.....	46
2532113.....	25	2532579.....	27	2532815.....	23	2533699.....	49	2533770.....	46
2532115.....	25	2532581.....	27	2532816.....	23	2533700.....	49	2533771.....	46
2532116.....	25	2532583.....	27	2532819.....	23	2533701.....	49	2533772.....	46
2532119.....	25	2532585.....	27	2532825.....	23	2533702.....	49	2533773.....	46
2532145.....	25	2532587.....	27	2532827.....	23	2533703.....	49	2533774.....	46
2532147.....	25	2532589.....	27	2532829.....	23	2533704.....	49	2533775.....	46
2532149.....	25	2532591.....	27	2532831.....	23	2533705.....	49	2533776.....	46, 49

2533777	46, 49	2533928	45
2533778	49	2533929	45
2533779	46, 49	2533930	45
2533780	46, 49	2533931	45
2533781	46	2533932	45
2533782	46, 49	2533933	45
2533783	49	2665302	51
2533784	49	2665303	51
2533785	49	2665321	51
2533786	49	2665322	51
2533787	49	2665323	51
2533788	46	2665325	51
2533789	46	2665326	51
2533790	46	2665330	51
2533791	46	2665331	51
2533792	46	2665332	51
2533793	46	2665333	51
2533794	49	2665334	51
2533795	49	2665335	51
2533796	49	2665344	51
2533797	49	2665346	51
2533798	49	2665347	51
2533799	49	2665351	51
2533885	44	2665353	51
2533886	44	2665355	51
2533887	44	2665356	51
2533888	44	2665358	51
2533889	44	2665382	51
2533890	44	2665383	51
2533891	44	2665391	51
2533892	44	2665392	51
2533893	44	2665394	51
2533894	44	2665395	51
2533895	44	2665396	51
2533896	44	2665398	51
2533897	44	2673302	41
2533898	44	2673304	41
2533899	44	2673306	41
2533900	44	2673308	41
2533901	44	2673310	41
2533902	44	2673320	27
2533903	44	2673322	27
2533904	44	2673330	51
2533905	45	2993064	28
2533906	45	2993065	28
2533907	45	2993066	28
2533908	45		
2533909	45		
2533910	45		
2533911	45		
2533912	45		
2533913	45		
2533914	45		
2533915	45		
2533916	45		
2533917	45		
2533918	45		
2533919	45		
2533920	45		
2533921	45		
2533922	45		
2533923	45		
2533924	45		
2533925	45		
2533926	45		
2533927	45		



ENSTO

Ensto Building Systems AS
Prof. Birkelands vei 26 A, Postboks 125
1081 Oslo, Norway
ensto@ensto.com

ensto.com

