

ENSTO

Lading av elbiler

Smarte løsninger for alle formål



Better life.
With electricity.

Ensto gjør det mulig å lade elbiler hvor enn du du befinner deg. Solide ladeløsninger og -tjenester til husholdninger, boligsameier, næringseiendom og kjøpesentre.

ensto.no



Innholdsfortegnelse

Elbiltjenester som letter hverdagen	5
Lad bilen på jobben	6
Kjøpesentre og parkeringsplasser	7
Med Ensto EV Manager lykkes det.	9
Ensto One Home	11
Ensto One	15
Ensto Wallbox.	19
Ensto Pro	25
Ensto Media.	31





Elbiltjenester som letter hverdagen

Hjemme og i boligsameier

Ettersom elbilene blir mer og mer vanlige, blir det også mer vanlig med hjemmelading. Ifølge undersøkelser blir over 90 % av ladingen utført om natten hjemme eller når bilen står parkert i lengre tid.

I Enstos sortiment finner du pålitelige, effektive og modulære ladeenheter til elbiler. Vi er ledende eksperter innen ladeenheter og tjenester til elbiler, og vi produserer produkter i høy kvalitet til mange forskjellige behov. Vi konsentrerer oss om intelligent lading av elbiler, og enhetene våre passer sammen med smartnettverk og skytjenester. De miljøvennlige løsningene for ladning av elbiler er planlagt for å gjøre hverdagen lettere og livet bedre med strøm, i samsvar med Enstos merkeløfte.

Lading av elbilen hjemme

Hjemmet er helt klart det mest populære stedet å lade el- og hybridbiler på. Ikke så rart, for størstedelen av ladingene over natten gjøres nemlig hjemme i hagen eller garasjen. Ladingen av bilen hjemme skal være enkel og trygg, og Enstos løsninger er akkurat dette.

Produktene våre er planlagt for hjemmelading, og inneholder alle nødvendige og brukervennlige egenskaper for pålitelig lading av el- og hybridbiler hjemme.

Når du lader bilen din hjemme, har du det sjeldent travelt, men det du trenger, er en sikker og funksjonell ladeenhet. Elbilen lader seg opp i løpet av natten, og du trenger ikke å dra til en ladestasjon.

Lading av elbiler i boligsameie

Det finnes flere alternativer for lading av biler på sameiets parkeringsplasser, men det som er ekstra viktig her, er hvem som skal få ladetillatelse.

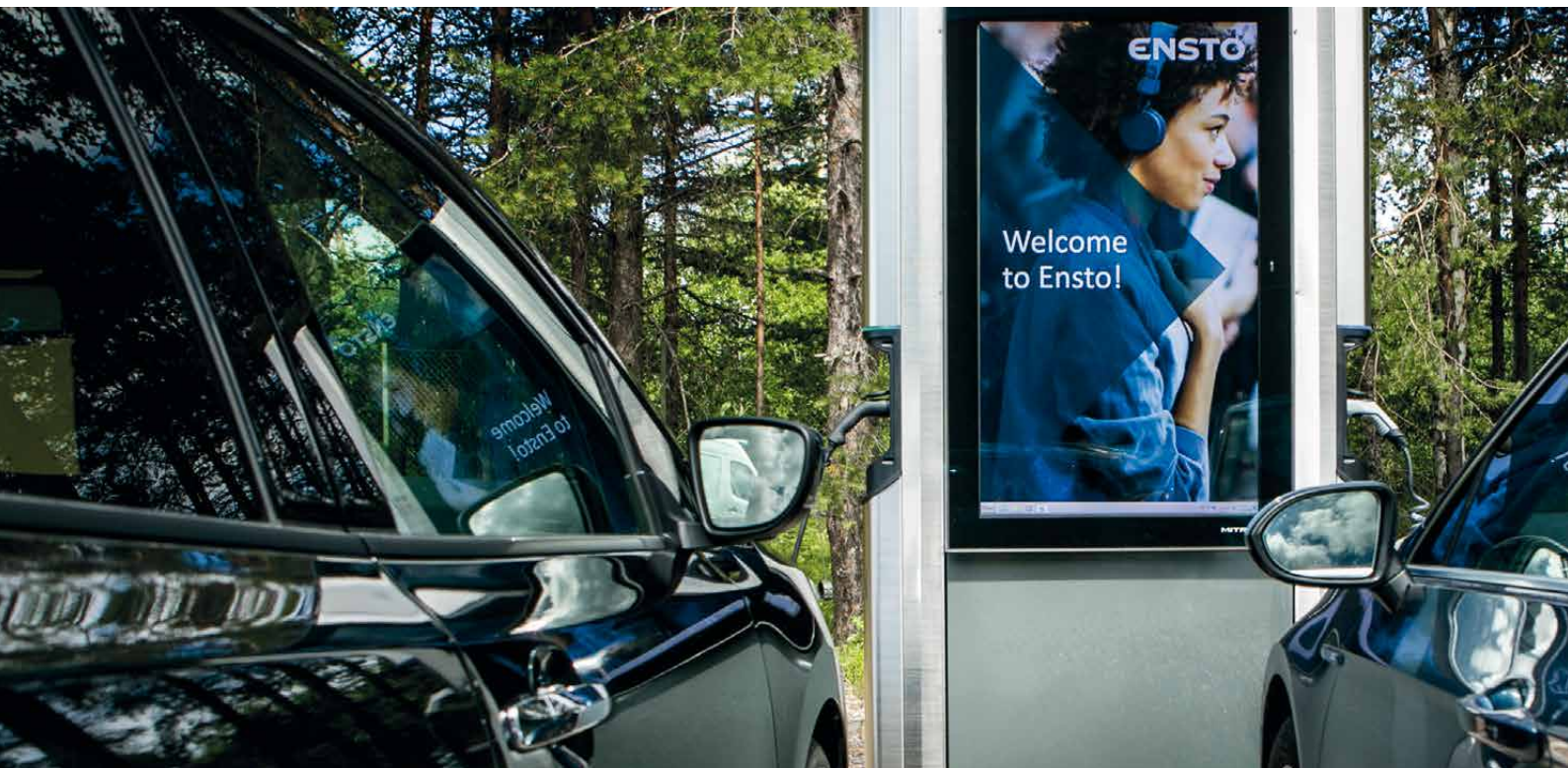
Administreringen av dataene til ladeenhetene og brukerne er viktig for at man skal kunne rette tjenesten til den personen som bruker den. Ladeinfrastrukturen må støtte elbilistene så godt som mulig, og bruken må gjøres så fleksibel som mulig.

- **Ensto One Home** er rask, enkel og trygg for personlig bruk i enebolig eller Hytte.
- **Ensto One** er rask, enkel og smart for borettslag og sameier.
- **Wallbox** er en modulær løsning for lading av elbiler, som passer spesielt godt til boligsameier.



Lad bilen på jobben

Ladestasjoner og -tjenester



Ensto produserer ladeenheter til elbiler med over 10 års erfaring, og vi kan tilby skreddersydde løsninger som passer akkurat til dine behov. Enstos enheter er holdbare, og de tilfredsstillende også fremtidens behov.

Ladestasjoner og -tjenester på arbeidsplassen

Markedet for lading av elbiler vokser stadig. Muligheten til å lade bilen på jobb blir hele tiden en viktigere og viktigere konkurransefaktor for bedriften. Lademulighetene for elbiler kan hjelpe bedriften med å nå målsetningen for bærekraftig utvikling, fremme grønne verdier og heve varemerkets image.

Ved å skreddersy ladeenhetenes utseende, kan du fremheve bedriftens økologiske verdier eller produktmerke. Enstos løsninger gjør det mulig å bruke forskjellige brukerprofiler, som gratis lademuligheter til besøkende og lade-tilbud med faktureringsmuligheter til de ansatte.

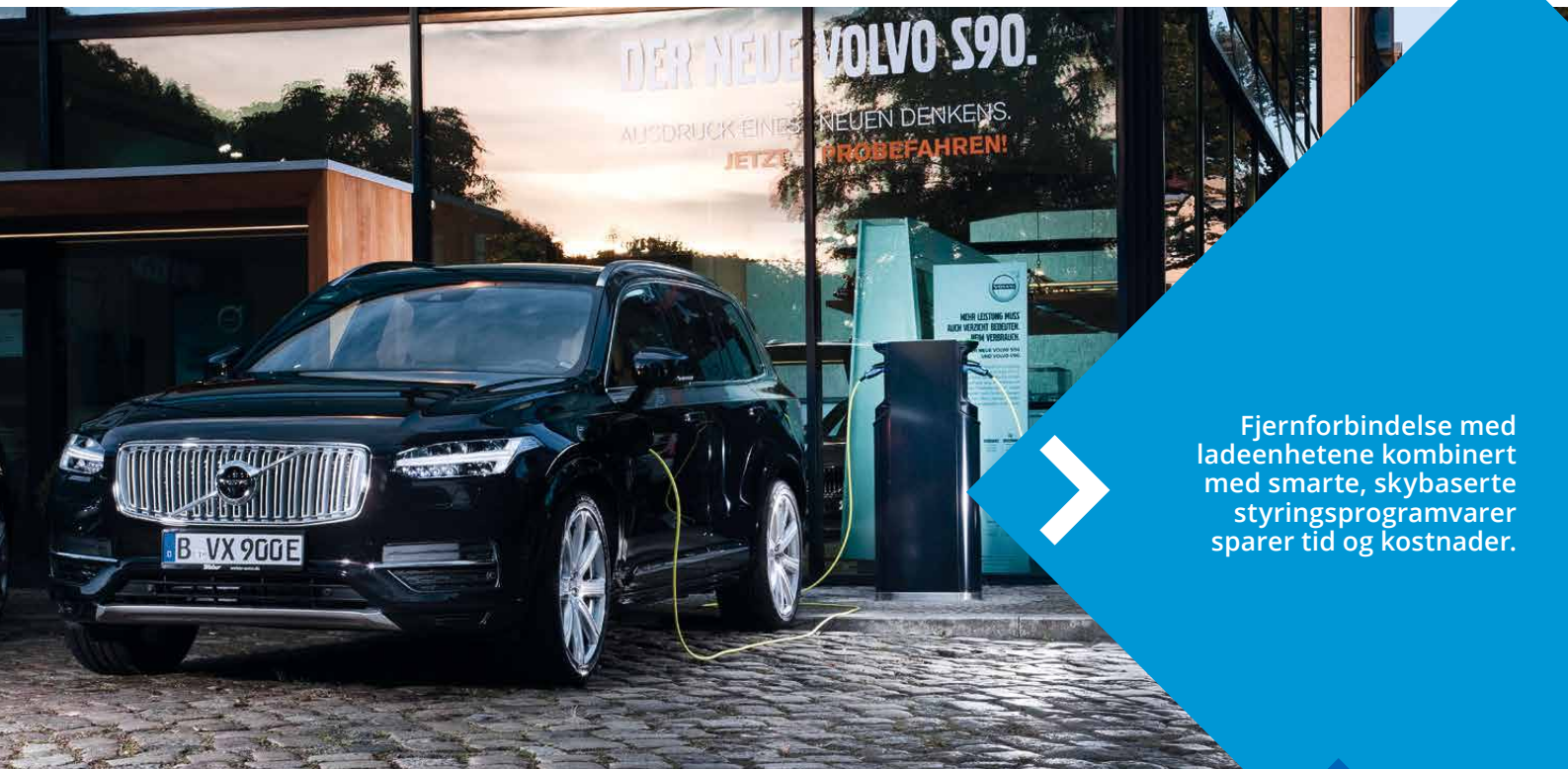
Vi tilbyr pålitelige løsninger

En ladestasjon for elbiler på arbeidsplassen er mye mer enn bare en stikkontakt: det er en måte å betjene og bry seg om kundene og de ansatte på. Som nordisk produsent er vi en pålitelig samarbeidspartner, og vi har den rette løsningen for deg.

- Effektiv lading og lave vedlikeholdskostnader
- Mode 3-kontakter til lading av alle de vanligste elbilene
- Enkel å montere og ta i bruk
- Skreddersydde ladeenheter: farger, klistremerker og branding
- Avansert, skybasert fjernstyring med EV Manager
- Forskjellige brukerprofiler og brukerspesifikk forbruksrapportering
- Rapporteringsverktøy for brukerspesifikke rapporter til faktureringsbehovene
- Muligheter til integrering i andre systemer, som lønnsberegning og adgangskontroll

Kjøpesentre og parkeringsplasser

Ladeenheter for elbiler



Fjernforbindelse med ladeenhetene kombinert med smarte, skybaserte styringsprogramvarer sparer tid og kostnader.

Ladeenheter for elbiler til kjøpesentre og offentlige parkeringsplasser

Er parkeringsplassen din up to date? Etersom elbilene blir mer og mer vanlige, øker også etterspørselen etter lademuligheter på parkeringsplassene. Ved å gi mulighet til lading av elbiler, skaper man en merverdi for tilbydereren av parkeringen, fordi besøkende elbilister oppholder seg lengre på steder som tilbyr ladetjenester.

Ensto produserer ladeenheter til elbiler med over 10 års erfaring, og vi kan tilby skreddersyde løsninger til dine behov. Enstos moderne enheter er solide og tilfredsstillende fremtidens behov.

Moderne og solide ladestasjoner for elbiler

Enstos dekkende utvalg inneholder ladestasjoner for elbiler til ethvert miljø, som gjør ladingen av elbiler enkel og sikker.

Som produsent kan vi garantere mulighetene for å ta i bruk og skreddersyde produktene, og vi vil også lytte til behovene som kundene dine har. Vi kan tilby tjenester etter dine behov, som for eksempel vedlikeholdspakker eller utvidet garanti. Be om mer informasjon fra salgsavdelingen vår.

Lading av elbiler på offentlige steder

- › Ekspertise - vi forsikrer oss om at vi finner produkter som er optimale for deg.
- › Pålitelige ladeenheter - vi produserer enhetene selv på vår egne fabrikk.
- › Muligheter til integrering i andre systemer.
- › Enhetene våre har mulighet til dynamisk belastningsstyring for optimalisering av ladeinfrastrukturen.
- › Fjernforbindelse med ladeenhetene kombinert med smarte, skybaserte styringsprogramvarer sparer tid og kostnader.





ANNAHME

DIREKTANNAHME

Med Ensto EV Manager lykkes det

Administrasjonstjeneste for elbilladeenheter og -brukere

I anlegg med flere brukere, er utdeling av brukertillatelse til ladeenheter samt fordelingen av ladestrømmen på de riktige personene ekstra viktig. Med EV Manager kan dette løses på en enkel måte.

Til eiere av ladestasjoner

Ensto EV Manager er en administrasjonstjeneste for elbilladeenheter og -brukere. Det intuitive brukergrensesnittet gjør det mulig å få en rask og effektiv administrering og drift av ladestasjonene, en brukerspesifikk overvåking samt rapportering av forbruksdataer.

Ensto-skytjenesten EV Rest API inneholder også mange av fremtidens behov. Integreringen vår har nesten ubegrenset med muligheter når det gjelder

skreddersydde løsninger. I tillegg tilbyr Ensto API, som muliggjøres av EV Manager, mulighetene til å også skape egne applikasjoner. EV Manager passer til alle typer eiere av ladestasjoner, fra boligselskap til bedrifter.

Fordelene med EV Manager

Den visuelle statusinformasjonen gjør det mulig å utføre en rask vurdering av bruken av ladeenheten samt motta feilmeldninger. Med EV Manager-appen får du opplysninger om tilgjengelighet,

avbrudd og forbruk. Brukerbaserte forbruksdataer og rapportene fra bruken av ladestasjonene gjør faktureringen lettere.

Hvorfor EV Manager?

- › Administrasjon i sanntid
- › Detaljert administrasjon av alle tilkoblede ladestasjoner og -brukere
- › Tydelige funksjoner
- › Passer sammen med OCPP 1.6J-ladeenheter
- › Passer til bedrifter, boligselskaper, operatører - med andre ord til alle



EV Manager passer sammen med Enstos ladeenheter for elbiler.

EV Manager er et intuitivt brukergrensesnitt som muliggjør en rask og effektiv administrering av ladeenheter og brukerne av disse, samt en brukerbasert forbruksrapportering.



Ensto One Home

For eneboliger

Ensto One Home gjør elbillading enkelt og trygt. En elegant og holdbar elbillader er en essensiell del av livet med elbil. Med den integrerte kablen vil laderen alltid være klar for bruk.



3,6
kW

7,4
kW

11
kW

22
kW



“En super elbillader
for hjemmet!”



Borte bra, men hjemme best

Opplev fremtidens ladeteknikk hjemme.



“Ladbar hybrid eller full elektrisk bil, Ensto One Home er det perfekte valg.”

Bilens lengste hvilestund, er hjemme hos deg. Ensto One Home gir den enkleste og tryggeste ladingen for din ladbare bil, slik at du kan konsentrere deg om andre ting. Ensto One Home for en elektrisk hverdag.

Superenkel installasjon

Ensto One Home er enkel å installere, enten på vegg eller med tilhørende stolpe. Ensto Charger Control app sikrer rask instilling av laderen – Enklere blir det ikke.

Enkel og hurtig lading

Ensto One Home har integrert 5 meter type 2 lade kabel. Når laderen ikke brukes står pluggen klar til bruk i den integrerte holderen, opplyst av det runde statuslyset. Enkelt, ikke sant?

Trygg lading

Ensto One Home er designet i henhold til gjeldende standard. Med en robust konstruksjon for å tåle det nordiske klimaet. Ensto One Home, vil sørge for at du er klar for ditt neste elbil eventyr.





Spesifikasjoner

- › Polykarbonat Kabinett
- › IP54
- › IK10
- › Temperatur område -40...+50 °C

Innstallasjon

- › Veggmontering som standard, valgfritt tilgjengelig er også stolpeadapter og stolpe i full lengde
- › 1-fase (L1, N, PE) eller 3-fase (L1, L2, L3, N, PE) Cu 2,5-10 mm²
- › Mobilapp (Bluetooth) for justering av driftstrøm fra 6A-16A/32A

Egenskaper

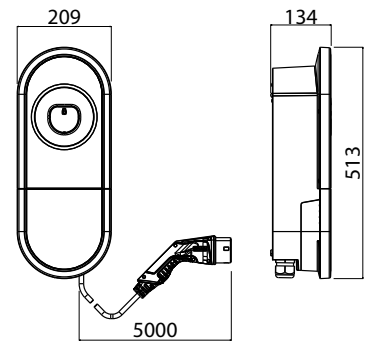
- › Integrrert 5 meter lang type 2 ladekabel
- › Integrrert Ladekabel holder
- › To versjoner, 16A eller 32A, 1 fase eller 3 fase
- › Bruker begrensning 6A-16A/32A
- › Start og stopp av lading fra app, hvis man ønsker å låse laderen
- › Innebygget DC strøms deteksjon (RDC-DD, 6mA)
- › Kan også leveres med innebygget jordfeilvern (RCBO, 30mA)



EVTL55.00



EVTL57.00



Produktkode	Teknisk navn	Dataforbindelse	3,6 kW	7,4 kW	11 kW	22 kW	RCBO
Ensto One Home							
EVH161-HC000	Ensto One Home 1x16A Type2 cable IP54	Nei	x				
EVH321-HC000	Ensto One Home 1x32A Type2 cable IP54	Nei		x			
EVH161-HCR00	Ensto One Home 1x16A Type2 cable RCBO IP54	Nei	x				x
EVH321-HCR00	Ensto One Home 1x32A Type2 cable RCBO IP54	Nei		x			x
EVH163-HC000	Ensto One Home 3x16A Type2 cable IP54	Nei			x		
EVH163-HCR00	Ensto One Home 3x16A Type2 cable RCBO IP54	Nei			x		x
EVH323-HC000	Ensto One Home 3x32A Type2 cable IP54	Nei				x	
EVH323-HCR00	Ensto One Home 3x32A Type2 cable RCBO IP54	Nei				x	x
Tilbehør					Lengde	Høyde	Bredde
EVTL55.00	Ensto One stolpe adapter, ensidig				73 mm	427 mm	170 mm
EVTL57.00	Ensto One stolpe, tosidig				73 mm	1298 mm	170 mm

Ensto gjør det mulig å lade bilen overalt!

OFFENTLIG LADING

ARBEIDSPLASSENS LADERE

HJEMME LADING



Ensto One Home

Super enkel og sikker hjemme lader. Dette er laderen for deg.



Ensto One

Enkel og smart hjemmeladet for sameier, felles-parkeringsanlegg og blokker.



Ensto Wallbox

Modulær lader for enkel eller dobbel lademulighet. Kompakt og brukervennlig design.



Ensto Pro

Enkel i bruk med lang levetid, en semi-hurtig AC lader. For installasjon i det offentlige rom.



Ensto Media

En uniko kombinasjon av elbillading og utendørs reklame med innebygget 45" eller 55" skjerm.

- 1-FASE
- 3-FASE
- KW / LADERE
- SMART
- INTERNET TILKNYTNING
- INTEGRERT KABEL
- NODDUTLOSNING AV ADERKABEL
- BEHOV FOR RCD
- LADEUTTAK
- BRUKER KONTROL
- DYNAMISK LASTSTYRING
- MID-METER

	Ensto One Home	Ensto One	Ensto Wallbox	Ensto Pro	Ensto Media
1-FASE	x	x	x	x	x
3-FASE	x	x	x	x	x
KW / LADERE	3,6 / 7,4 / 11 / 22	3,6 / 7,4 / 11 / 22	22+22 (dobbelt utgave)	22+22 (dobbelt utgave)	22+22
SMART	-	x	x	x	x
INTERNET TILKNYTNING	-	Ethernet	Ethernet / GSM / Wi-Fi	Ethernet / GSM	Ethernet / GSM
INTEGRERT KABEL	x	- / x ⁶⁾	-	-	-
NODDUTLOSNING AV ADERKABEL	-	x	x	x	x
BEHOV FOR RCD	A eller innebygget ¹⁾	Innebygget	A eller innebygget ¹⁾	Innebygget	Innebygget
LADEUTTAK	1	1	1-2	1-2	2
BRUKER KONTROL	x ²⁾	x ³⁾	x ³⁾	x ³⁾	x ³⁾
DYNAMISK LASTSTYRING	-	x ⁴⁾	x ⁵⁾	x ⁵⁾	x ⁵⁾
MID-METER	-	x	x ¹⁾	x ¹⁾	x

- 1) Modell avhengig, innebygget eller i separat boks
- 2) Ensto Charger Control app
- 3) EV Manager – eget abonnement
- 4) Sky basert, må tilknyttes internet
- 5) For Ethernet versjoner
- 6) Fast kabel kun tilgjengelig for 3,6kW og 7,4kW modellene

Ensto One

for borettslag og sameier



Ensto One er en superenkel lader for dine daglige behov hjemme. Elegant og slitesterke design skjuler en supersmart ladeplattform, som er perfekt for leilighetsbygg.

3,6
kW

7,4
kW

11
kW

22
kW



”Enkel og supersmart lader hjemme!”

Ensto One – den du trenger

For bygårder og delt lading



”Trygt, enkelt og supersmart ladeplattform.”

Ensto One ser bra ut og er supersmart. 3,6 kW...22 kW (16A/32A) enten du er en plug-in driver eller helt elektrisk. Når du hviler, Ensto One lader din neste opplevelse.

Superenkel installasjon

Ensto One er enkel og rask å installere på veggen eller på dedikert Ensto One stolpe. Den er også superrask å gjøre klar, med Ensto Charger Control app gjør du Justeringer om nødvendig.

Superenkel lading

Plugg inn og det er det. Type 2-kontakt er den vanligste måten å lade din hybrid eller elbil. Ensto One har innebygd Strømovervåkingsmodul for likestrøm lekkasjedeteksjon, reststrøm betjent effektbryter med integrert overstrømsbeskyttelse samt MID måler.

Superenkel styring

Ensto One drevet med EV Manager muliggjør brukeradministrasjon med RFID-er samt brukerbasert forbruksrapportering. Med Ensto Charger Control-applikasjonen er det mulig å endre grunnleggende konfigurasjoner på stedet.

Supersikker lading

Ensto One er designet i henhold til siste standarder for lading av elbiler og den er laget for å tåle tøffe værforhold. Ensto One sørger for at du er klar for din neste superelektriske kjøreepplevelse.





Spesifikasjoner

- › Polykarbonat Kabinett
- › IP54
- › IK10
- › Temperatur område -40...+50 °C

Innstallasjon

- › Vegginstallasjon som standard, valgfritt tilgjengelig også stolpeadapter og stolpe i full lengde
- › 1-fase (L1, N, PE) eller 3-fase (L1, L2, L3, N, PE) Cu 2,5-10 mm²
- › Mobilapp (Bluetooth) for justering av driftstrøm fra 6A-16A/32A
- › Power-daisy-chain-mulighet innen begge adaptere, Cu 2,5 mm² - 16 mm²

Egenskaper

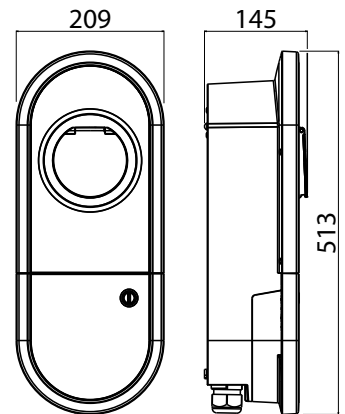
- › To versjoner, 16A eller 32A, 1 fase eller 3-fase
- › Bruker begrensning 6A-16A/32A
- › Type 2-kontakt
- › Innebygd Reststrømovervåkingsmodul for Deteksjon av likestrømlekkasje (RDC-DD, 6mA)
- › Feilstrømsstyrt effektbryter med integrert overstrømsbeskyttelse (RCBO, 30mA)
- › MID energimåler
- › Mulighet for RFID-brukerautentisering
- › Skybasert lasthåndtering (internett tilkobling obligatorisk)
- › Skybasert OCPP 1.6JJSON Websocket tilkobling tilgjengelig på forespørsel



EVTL55.00



EVTL57.00



Produktkode	Teknisk navn	Data-forbindelse	3,6 kW	7,4 kW	11 kW	22 kW	Type 2-kontakt	Fast kabel	Schuko kontakt	RCBO	MID meter
Ensto One											
EVH161-A2RM0-C	Ensto One 1x16A Type2 RCBO MID EVMAN RFID Ethernet IP54	Ethernet	x				x			x	x
EVH321-A2RM0-C	Ensto One 1x32A Type2 RCBO MID EVMAN RFID Ethernet IP54	Ethernet		x			x			x	x
EVH161-A2RMD-C	Ensto One 1x16A Type2 RCBO MID schuko EVMAN RFID Ethernet IP54	Ethernet	x				x		x	x	x
EVH161-ACRM0-C	Ensto One 1x16A Type2 cable RCBO MID EVMAN RFID Ethernet IP54	Ethernet	x					x		x	x
EVH321-ACRM0-C	Ensto One 1x32A Type2 cable RCBO MID EVMAN RFID Ethernet IP54	Ethernet		x				x		x	x
EVH163-A2RM0-C	Ensto One 3x16A Type2 RCBO MID EVMAN RFID Ethernet IP54	Ethernet			x		x			x	x
EVH323-A2RM0-C	Ensto One 3x32A Type2 RCBO MID EVMAN RFID Ethernet IP54	Ethernet				x	x			x	x
Tilbehør							Lengde	Høyde	Bredde		
EVTL55.00	Ensto One stolpe adapter, ensidig						73 mm	427 mm	170 mm		
EVTL57.00	Ensto One stolpe, tosidig						73 mm	1298 mm	170 mm		

Ensto gjør det mulig å lade bilen overalt!

OFFENTLIG LADING

ARBEIDSPLASSENS LADERE

HJEMME LADING



Ensto One Home

Super enkel og sikker hjemme lader. Dette er laderen for deg.



Ensto One

Enkel og smart hjemmeladet for sameier, felles-parkeringsanlegg og blokker.



Ensto Wallbox

Modulær lader for enkel eller dobbel lademulighet. Kompakt og brukervennlig design.



Ensto Pro

Enkel i bruk med lang levetid, en semi-hurtig AC lader. For installasjon i det offentlige rom.



Ensto Media

En uniko kombinasjon av elbillading og utendørs reklame med innebygget 45" eller 55" skjerm.

- 1-FASE
- 3-FASE
- KW / LADERE
- SMART
- INTERNET TILKNYTNING
- INTEGRERT KABEL
- NOEDUTJØSNING AV ADERKABEL
- BEHOV FOR RCD
- LADEUTTAK
- BRUKER KONTROL
- DYNAMISK LASTSTYRING
- MID-METER

	X	X	X	X	X
	X	X	X	X	X
	3,6 / 7,4 / 11 / 22	3,6 / 7,4 / 11 / 22	22+22 (dobbelt utgave)	22+22 (dobbelt utgave)	22+22
	-	X	X	X	X
	-	Ethernet	Ethernet / GSM / Wi-Fi	Ethernet / GSM	Ethernet / GSM
	X	- / X ⁶⁾	-	-	-
	-	X	X	X	X
	A eller innebygget ¹⁾	Innebygget	A eller innebygget ¹⁾	Innebygget	Innebygget
	1	1	1-2	1-2	2
	X ²⁾	X ³⁾	X ³⁾	X ³⁾	X ³⁾
	-	X ⁴⁾	X ⁵⁾	X ⁵⁾	X ⁵⁾
	-	X	X ¹⁾	X ¹⁾	X

1) Modell avhengig, innebygget eller i separat boks
 2) Ensto Charger Control app
 3) EV Manager – eget abonnement
 4) Sky basert, må tilknyttes internet
 5) For Ethernet versjoner
 6) Fast kabel kun tilgjengelig for 3,6kW og 7,4kW modellene

Ensto Wallbox

Lading av elbiler med full effekt.



Stilige Ensto Wallbox er en kompakt og effektiv løsning til alle slags forhold, samt til steder med mer krevende behov. Den effektive ladingen på 22kW er tilgjengelig i begge kontaktene, og dette muliggjør en rask lading både i sameier og på kjøpesentre.



“En stilig landeenhet, som tåler både hard bruk og kritiske blikk.”

La bare vinteren og snøen komme!

Ensto sikrer deg lading, uansett hvor du befinner deg.



“Ensto Wallbox er en ladeenhet som fungerer i all slags vær og som ikke er redd for litt kulde.”

Ensto Wallbox lader for fullt! Én ladeenhet kan tilby en rask effekt på 22kW fra BEGGE kontaktene. Og dessuten har den et stilig utseende.

Den er smart

OCPP1.6 og dynamisk laststyring er grunnleggende funksjoner til Ensto Veggboкс. På toppen av det gir vi deg ISO15118 for fremtidige behov og multilevel dlm Med dette kvalifiserer Ensto Wallbox som den smarteste elbilladeren på markedet.

Den er solid

Ensto Wallbox tåler vann (IP54) og støt (IK10). Den er planlagt som lader til offentlige lokaler.

Den er fleksibel

Den smarte og fleksible produksjonsmåten og forberedelsene til ibrukttagelsen på fabrikken gjør Wallbox til det mest populære alternativet i de forskjellige kundegruppene.

Den er intuitiv

Ensto Wallbox gir en brukervennlig ladeopplevelse sammen med praktisk design og enkle brukergrensesnitt med Type 2 ladeuttak og innebygget RFID-leser.





1 ladestikkontakt



2 ladestikkontakter



EVB203E modell

Konstruksjon

- › Ramme i rustfritt stål
- › Hylse i PETG-plast
- › IP54
- › IK10
- › Temperatur i bruksomgivelsene fra -30 til +50 °C

Montering

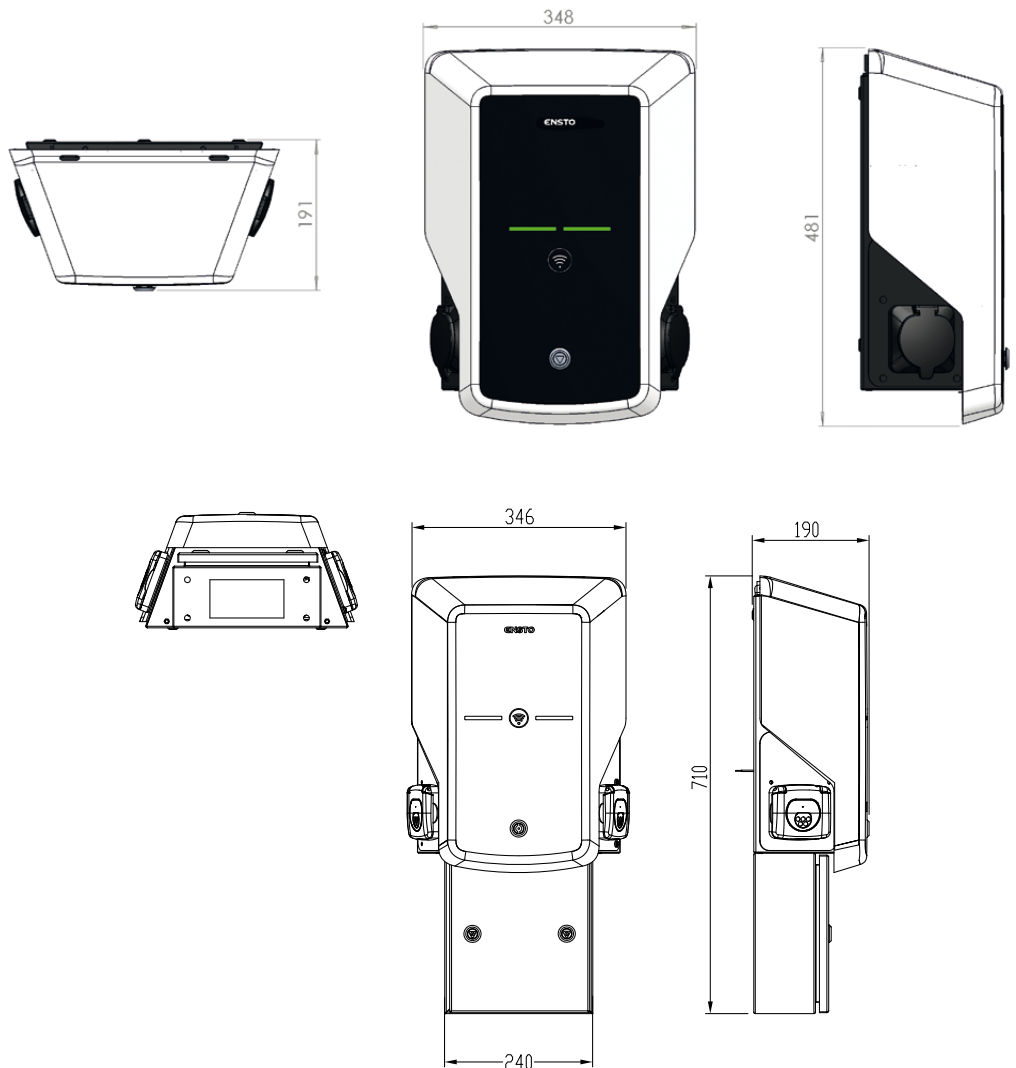
- › Festes til veggen med veggfestene som følger med
- › Kobling 5x2,5-50 mm² (kobber), 6-50 mm² (aluminium)

Egenskaper

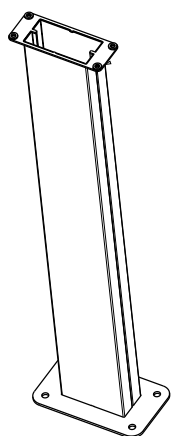
- › Innebygd DC-feilstrømovervåking (RCMB 6mA)
- › Dynamisk belastningsstyring
- › ISO15118 beredskap
- › RFID brukeridentifisering
- › OCPP1.6-JSON
- › Innlegging av maksimal ladestrøm, maks 32A
- › Tilgjengelige kommunikasjonsmetoder (avhengig av på modellen): 4G, Ethernet eller Wi-Fi
- › Modeller med innebygd RCD og MCB samt MID-energimåler er også tilgjengelig

På bestilling

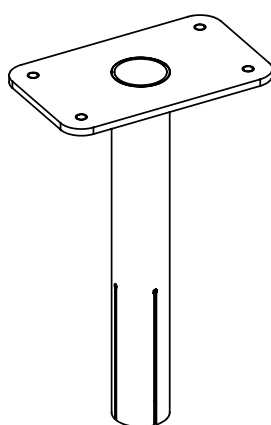
- › Forhåndsvis fabrikk-kommisjonering med bakgrunnssystemet
- › Maling og klistremerker etter kundens egne behov



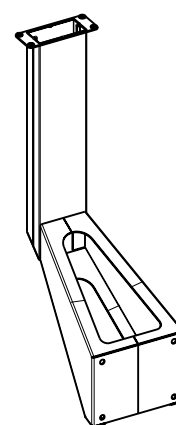
Produktkode	Max effekt (kW)	Max strøm (A)	Type plug	Data-forbindelse	Kontaktens sikkerhetsutløser	RCD Type A + MCB	MID-meter	ISO15118
Ladere med 1 ladestikkontakt								
EVB100-ALB	1x22	3x32	Type 2 (T2)	Ethernet				Ja
EVB100-BLB	1x22	3x32	Type 2 (T2)	Ethernet	Ja			Ja
EVB100-BLBC	1x22	3x32	Type 2 (T2)	Ethernet	Ja		Ja	Ja
EVB100-B4BC	1x22	3x32	Type 2 (T2)	4G	Ja		Ja	Ja
EVB101-ALB	1x7,4	1x32	Type 2 (T2)	Ethernet		Ja		Ja
EVB103-ALB	1x22	3x32	Type 2 (T2)	Ethernet		Ja		Ja
EVB103-BLBC	1x22	3x32	Type 2 (T2)	Ethernet	Ja	Ja	Ja	Ja
EVB103-B4BC	1x22	3x32	Type 2 (T2)	4G	Ja	Ja	Ja	Ja
EVB100-AWB	1x22	3x32	Type 2 (T2)	WiFi				Ja
EVB101-AWB	1x7,4	1x32	Type 2 (T2)	WiFi		Ja		Ja
EVB103-AWB	1x22	3x32	Type 2 (T2)	WiFi		Ja		Ja
Ladere med 2 ladestikkontakter								
EVB200-ALB	2x22	3x32	Type 2 (T2)	Ethernet				Ja
EVB200-A4B	2x22	3x32	Type 2 (T2)	4G				Ja
EVB200-BLB	2x22	3x32	Type 2 (T2)	Ethernet	Ja			Ja
EVB200-BLBS	2x22	3x32	Type 2 shutter (T2S)	Ethernet	Ja			Ja
EVB200-B4B	2x22	3x32	Type 2 (T2)	4G	Ja			Ja
EVB200-B4BS	2x22	3x32	Type 2 shutter (T2S)	4G	Ja			Ja
EVB203-BLB	2x22	3x32	Type 2 (T2)	Ethernet	Ja	Ja		Ja
EVB203E-BLBC	2x22	3x32	Type 2 (T2)	Ethernet	Ja	Ja	Ja	Ja
EVB203E-B4BC	2x22	3x32	Type 2 (T2)	4G	Ja	Ja	Ja	Ja
Tilbehør								
EVTL43.00	EVB stolpe							
EVTL43.0E	EVB stolpe til EVB203E modeller							
EVTL44.00	EVB Fotadapter til stolpe EVTL43.00 og EVTL43.0E							
EVTL48.00	EVB veggfeste utstikkende							



EVTL43.00



EVTL44.00



EVTL48.00



Smart, enkel og rask lading
hvor enn du befinner deg.
Ensto Wallbox kan tilby mange
forskjellige alternativer pakket
inn i et stilig utseende!



Ensto gjør det mulig å lade bilen overalt!

OFFENTLIG LADING

ARBEIDSPLASSENS LADERE

HJEMME LADING



Ensto One Home

Super enkel og sikker hjemme lader. Dette er laderen for deg.



Ensto One

Enkel og smart hjemmeladet for sameier, felles-parkeringsanlegg og blokker.



Ensto Wallbox

Modulær lader for enkel eller dobbel lademulighet. Kompakt og brukervennlig design.



Ensto Pro

Enkel i bruk med lang levetid, en semi-hurtig AC lader. For installasjon i det offentlige rom.



Ensto Media

En uniko kombinasjon av elbillading og utendørs reklame med innebygget 45" eller 55" skjerm.

- 1-FASE
- 3-FASE
- KW / LADERE
- SMART
- INTERNET TILKNYTNING
- INTEGRERT KABEL
- NODDUTLOSNING AV ADEKABEL
- BEHOV FOR RCD
- LADEUTTAK
- BRUKER KONTROL
- DYNAMISK LASTSTYRING
- MID-METER

	Ensto One Home	Ensto One	Ensto Wallbox	Ensto Pro	Ensto Media
1-FASE	x	x	x	x	x
3-FASE	x	x	x	x	x
KW / LADERE	3,6 / 7,4 / 11 / 22	3,6 / 7,4 / 11 / 22	22+22 (dobbelt utgave)	22+22 (dobbelt utgave)	22+22
SMART	-	x	x	x	x
INTERNET TILKNYTNING	-	Ethernet	Ethernet / GSM / Wi-Fi	Ethernet / GSM	Ethernet / GSM
INTEGRERT KABEL	x	- / x ⁶⁾	-	-	-
NODDUTLOSNING AV ADEKABEL	-	x	x	x	x
BEHOV FOR RCD	A eller innebygget ¹⁾	Innebygget	A eller innebygget ¹⁾	Innebygget	Innebygget
LADEUTTAK	1	1	1-2	1-2	2
BRUKER KONTROL	x ²⁾	x ³⁾	x ³⁾	x ³⁾	x ³⁾
DYNAMISK LASTSTYRING	-	x ⁴⁾	x ⁵⁾	x ⁵⁾	x ⁵⁾
MID-METER	-	x	x ¹⁾	x ¹⁾	x

1) Modell avhengig, innebygget eller i separat boks
 2) Ensto Charger Control app
 3) EV Manager – eget abonnement
 4) Sky basert, må tilknyttes internet
 5) For Ethernet versjoner
 6) Fast kabel kun tilgjengelig for 3,6kW og 7,4kW modellene

Ensto Pro

Rask, holdbar og allsidig lading

Den smarte og solide Ensto Pro er fremtidens ladeenhet, som allerede nå er tilgjengelig. Ensto Pro er en pålitelig ladeenhet til alle typer miljøer og situasjoner.



“Ladingen er enkel og pålitelig.”



En støtte i virksomheten din

Ensto Pro lader nyt energi i virksomheten din



”En perfekt samarbeidspartner for nettselskap, handlesentre og mange andre.”

Ensto Pro er mer enn en ladeenhet. Den muliggjør servicevirksomhet og kontroll, og knytter kundene til bakgrunnsystemene på en enkel og rask måte. Den perfekte samarbeidspartneren for brukere, eiere og operatører.

Den er smart

OCPP1.6 og en smart belastningsstyring er grunnleggende egenskaper hos Pro, og derfor er Ensto Pro blant de smarteste laderne på markedet.

Den er solid

Ensto Pro tåler vann (IP54) og støt (IK10). Den er beregnet som lader til offentlige plasser.

Den er fleksibel

Den smarte og fleksible produksjonsmåten, samt forberedelsene til i bruktagelsen på fabrikken, gjør Ensto Pro til det mest populære alternativet i forskjellige kundegrupper.

Den er sikker

Ensto Pros innebygde feilstrømbeskyttelse (RCD-A + DC 6mA RCMB) tilbyr brukerne en sikkerhet og installering som er i samsvar med standardene. Dette muliggjør også installering uten noen ekstra komponenter til sentralen.





Ensto Pro tilbyr mange muligheter for kundetilpasning

Konstruksjon

- › Ramme i rustfritt stål, RAL 9016
- › IP54
- › IK10
- › Temperatur i bruksomgivelsene fra -30 til +50 °C

Montering

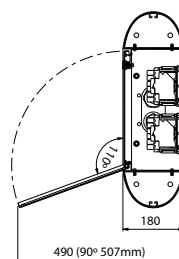
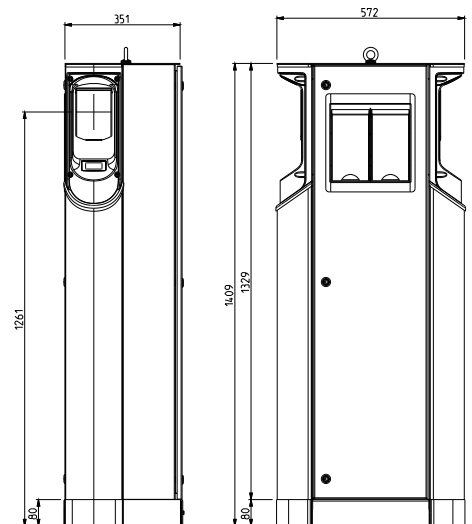
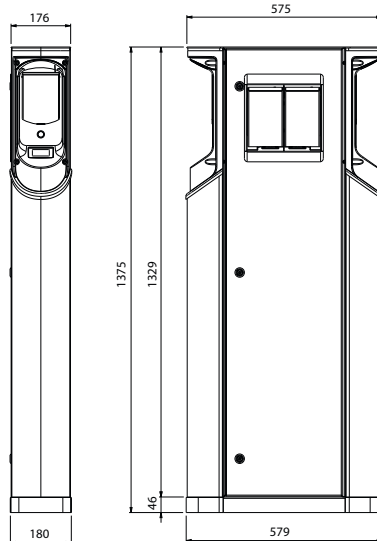
- › Festing på bakken eller i veggen med valgfritt monteringsutstyr
- › Kobling 5x2,5-50 mm² (kobber), 6-50 mm² (aluminium)

Egenskaper

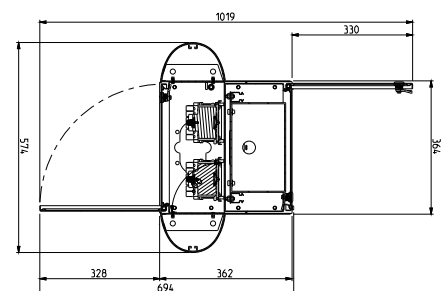
- › Innebygd feilstrømsbeskyttelse (RCD-A + DC 6mA RCMB)
- › Dynamisk belastningsstyring
- › RFID brukeridentifisering
- › OCPP 1.6
- › Innlegging av maksimal ladestrøm, maks 32A

På bestilling

- › Overspenningsvern
- › Distribusjonssentral (EFV300-serien)
- › Kundebranding med maling og/eller klistremerker
- › Forhåndsvis fabrikk-kommisjonering med bakgrunnssystemet
- › Artic Kit - til ekstra kalde forhold, -30 °C og kaldere

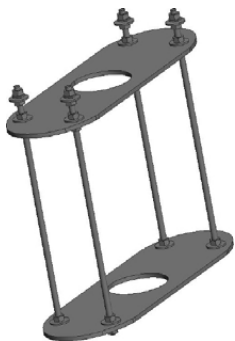


EVF100, EVF200

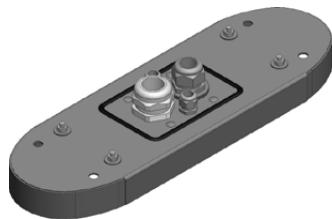


EVF300

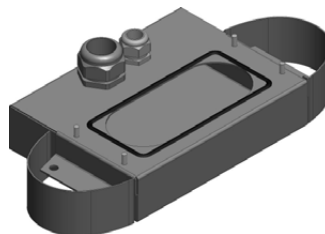
Produktkode	Teknisk navn	Max power (kW)	Max current (A)	Data-forbindelse	Kontaktens sikkerhetsutløser	RCD Type A + MCB	MID-meter	ISO15118 (V2X)
Ladere med 1 ladestikkontakt								
EVF100W-ALB	EVF100W-ALB 1x22kW T2 V2X LAN	22	3x32	Ethernet		Ja		Ja
EVF100W-B4B	EVF100W-B4B 1x22kW T2 V2X 4G	22	3x32	4G	Ja	Ja		Ja
EVF100W-B4BC	EVF100W-B4BC 1x22kW T2 MID 4G	22	3x32	4G	Ja	Ja	Ja	Ja
Ladere med 2 ladestikkontakter								
EVF200W-ALB	EVF200W-ALB 2x22kW T2 V2X LAN	22	3x32	Ethernet		Ja		Ja
EVF200W-ALBE2S	EVF200W-ALBE2S 2x22kW T2 V2X S	22	3x32	Ethernet		Ja		Ja
EVF200W-A4B	EVF200W-A4B 2x22kW T2 V2X 4G	22	3x32	4G		Ja		Ja
EVF200W-A4BE2S	EVF200W-A4BE2S 2x22kW T2 S 4G	22	3x32	4G		Ja		Ja
EVF200W-BLB	EVF200W-BLB 2x22kW T2 V2X LAN	22	3x32	Ethernet	Ja	Ja		Ja
EVF200W-BLBC	EVF200W-BLBC 2x22kW T2 MID LAN	22	3x32	Ethernet	Ja	Ja	Ja	Ja
EVF200W-B4B	EVF200W-B4B 2x22kW T2 V2X 4G	22	3x32	4G	Ja	Ja		Ja
EVF200W-B4BC	EVF200W-B4BC 2x22kW T2 MID 4G	22	3x32	4G	Ja	Ja	Ja	Ja
EVF200W-B4BCS	EVF200W-B4BCS 2x22kW T2 S 4G	22	3x32	4G	Ja	Ja	Ja	Ja
EVF200W-B4BCD	EVF200W-B4BCD 2x22kW T2 MID 4G	22	3x32	4G	Ja	Ja	Ja	Ja
EVF300W-B4BC	EVF300W-B4BC 2x22kW T2 MID 4G	22	3x32	4G	Ja	Ja	Ja	Ja
EVF300W-B4BCS	EVF300W-B4BCS 2x22kW T2 S 4G	22	3x32	4G	Ja	Ja	Ja	Ja
Tilbehør								
EVTL28.00	EVF fot til bakkemontering							
EVTL31.00	EVF feste til veggmontering							
EVTL32.00	EVF fot til bakkemontering							
EVTL34.00	EVF fot til bakkemontering, kabling ovenfra							
EVTL36.00	EVF fotadapter til feste EVT32.00							



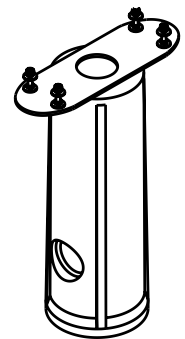
EVTL28.00



EVTL32.00



EVTL34.00



EVTL36.00



✓

Når du vil gjøre varemerket ditt mer synlig, kan Ensto Pro tilby en enestående ramme til dette. Den fysiske ladeenheten kombinert med bakgrunnsystemets funksjoner gir kundene dine en komplett opplevelse.

Ensto gjør det mulig å lade bilen overalt!

OFFENTLIG LADING

ARBEIDSPLASSENS LADERE

HJEMME LADING



Ensto One Home

Super enkel og sikker hjemme lader. Dette er laderen for deg.



Ensto One

Enkel og smart hjemmeladet for sameier, felles-parkeringsanlegg og blokker.



Ensto Wallbox

Modulær lader for enkel eller dobbel lademulighet. Kompakt og brukervennlig design.



Ensto Pro

Enkel i bruk med lang levetid, en semi-hurtig AC lader. For installasjon i det offentlige rom.



Ensto Media

En uniko kombinasjon av elbillading og utendørs reklame med innebygget 45" eller 55" skjerm.

- 1-FASE
- 3-FASE
- KW / LADERE
- SMART
- INTERNET TILKNYTNING
- INTEGRERT KABEL
- NODDUTLOSNING AV ADEKABEL
- BEHOV FOR RCD
- LADEUTTAK
- BRUKER KONTROL
- DYNAMISK LASTSTYRING
- MID-METER

x

x

3,6 / 7,4 / 11 / 22

-

-

x

-

A eller innebygget¹⁾

1

x²⁾

-

-

x

x

3,6 / 7,4 / 11 / 22

x

Ethernet

- / x⁶⁾

x

Innebygget

1

x³⁾

x⁴⁾

x

x

x

22+22 (dobbelt utgave)

x

Ethernet / GSM / Wi-Fi

-

x

A eller innebygget¹⁾

1-2

x³⁾

x⁵⁾

x¹⁾

x

x

22+22 (dobbelt utgave)

x

Ethernet / GSM

-

x

Innebygget

1-2

x³⁾

x⁵⁾

x¹⁾

x

x

22+22

x

Ethernet / GSM

-

x

Innebygget

2

x³⁾

x⁵⁾

x

- 1) Modell avhengig, innebygget eller i separat boks
- 2) Ensto Charger Control app
- 3) EV Manager – eget abonnement
- 4) Sky basert, må tilknyttes internet
- 5) For Ethernet versjoner
- 6) Fast kabel kun tilgjengelig for 3,6kW og 7,4kW modellene

Ensto Media

Lading av elbiler med stil

Ensto Media tilbyr nye muligheter for utendørs reklame og deling av informasjon. Intelligente ladeenheter kombinert med en stor skjerm er en helhet som fungerer godt, og som blir lagt merke til i gatebildet eller i en parkeringshus.



“En flott og effektiv helhet.”



Pålitelig og stilig ladeteknikk!

Man kombinerer smartlading av elbiler med utendørsreklame, og får informasjon ut i gatebildet.



“Smart og rask lading!”

Ensto Media er en allsidig og smart ladeenhet for elbiler, som gir nye muligheter innen salg, markedsføring og deling av informasjon til moderne målgrupper. Skjermen gjør Media til en unik helhet.

Den er smart

OCPP1.6 og en smart belastningsstyring er grunnleggende egenskaper hos Media, og derfor er Ensto Media blant de smarteste laderne på markedet.

Den er solid

Ensto Media tåler godt vann (IP54) og støt (IK10). Den er beregnet for offentlige steder.

Den er sikker

Ensto Media har innebygd feilstrømskyttelse (RCD-A + DC 6mA RCMB). Dette tilbyr brukerne en sikkerhet og installering som er i samsvar med standardene. Dette muliggjør også installering uten noen ekstra komponenter til sentralen.

Den selger

Den store mediaskjermen passer utmerket til utendørs reklamebruk, og tilbyr en plattform for deling av og søking etter forskjellig informasjon. Gjennom Ensto Media kan man legge inn fartsparkeringsinformasjon med rutetabeller inn til ladernes disposisjon.





Konstruksjon

- › Værbestandig og robust konstruksjon
- › Ramme i stål og aluminium, RAL 9006 "Panzer grey"
- › IP54
- › IK10
- › Temperatur i bruksomgivelsene fra -30 til +50 °C

Montering

- › Montering på bakken på støpt betongunderlag

Egenskaper for lading av elbiler

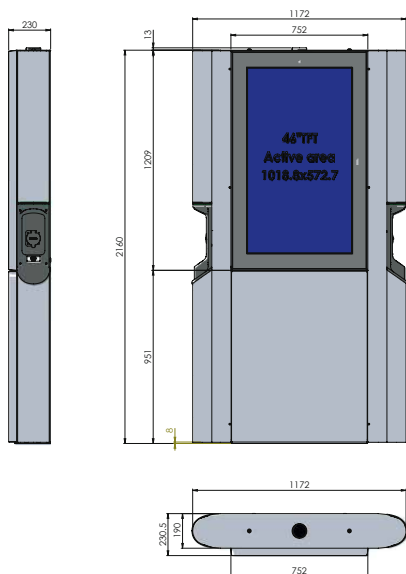
- › Innebygd feilstrømbeskyttelse (RCD-A + DC 6mA RCMB)
- › Dynamisk belastningsstyring
- › RFID brukeridentifisering
- › OCPP1.6-JSON
- › ISO15118 kommunikasjon maskinvare klar
- › Innlegging av maksimal ladestrøm, maks 32A

Mediaskjermens egenskaper

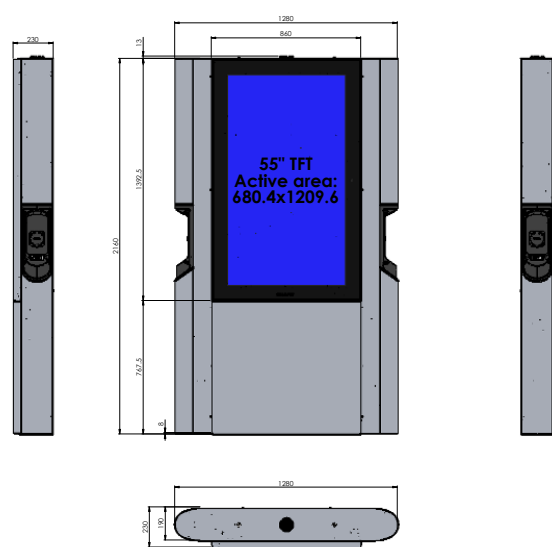
- › 46" / 55" TFT LCD Skjerm 2500 cd/m² med automatisk dimming
- › TFT LCD størrelse og format:
 - 55" , 16/9 portrett
 - Aktivt visningsområde: 1210 x 680 mm
 - Oppløsning: 1920 x 1080 punkter
 - 46" , 16/9 portrett
 - Aktivt visningsområde: 1018 x 573 mm
 - Oppløsning: 1920 x 1080 punkter
- › Industri PC (misligholde: Windows OS)
- › 4G-styring
- › Modulær og servicevennlig konstruksjon, ikke nødvendig, planlagte reservedeler (f.eks. filtre)
- › Utmerket synlighet i alle synsvinkler
- › Automatisk lysstyrkekontroll i henhold til omgivelseslyset
- › Presenterer tekst, animasjon, bilder og video
- › Lave livssyklus kostnader på grunn av pålitelig TFT LCD-teknologi med LED-bakgrunnsbelysning

På bestilling

- › Valgfrie operativsystemer (OS): Linux eller Windows
- › Enhet med kun DVI/HDMI-grensesnitt-skjerm uten PC eller modem



EVMED-46-E



EVMED-55-E

Produktkode	Teknisk navn	Styring av mediaskjermen		
		Industrial PC	OS	Modem
Ladere med 46" skjerm				
EVMED-46-E	EVMED-46-E 2x22kW IP54 Type2 Ethernet 4G	inkludert	Windows OS	3G/4G
Ladere med 55" skjerm				
EVMED-55-E	EVMED-55-E 2x22kW IP54 Type2 Ethernet 4G	inkludert	Windows OS	3G/4G

Ensto gjør det mulig å lade bilen overalt!

OFFENTLIG LADING

ARBEIDSPLASSENS LADERE

HJEMME LADING



Ensto One Home

Super enkel og sikker hjemme lader. Dette er laderen for deg.



Ensto One

Enkel og smart hjemmeladet for sameier, felles-parkeringsanlegg og blokker.



Ensto Wallbox

Modulær lader for enkel eller dobbel lademulighet. Kompakt og brukervennlig design.



Ensto Pro

Enkel i bruk med lang levetid, en semi-hurtig AC lader. For installasjon i det offentlige rom.



Ensto Media

En uniko kombinasjon av ellbillading og utendørs reklame med innebygget 45" eller 55" skjerm.

- 1-FASE
- 3-FASE
- KW / LADERE
- SMART
- INTERNET TILKNYTNING
- INTEGRERT KABEL
- NODDUTJØSNING AV ADEKABEL
- BEHOV FOR RCD
- LADEUTTAK
- BRUKER KONTROL
- DYNAMISK LASTSTYRING
- MID-METER

	Ensto One Home	Ensto One	Ensto Wallbox	Ensto Pro	Ensto Media
1-FASE	x	x	x	x	x
3-FASE	x	x	x	x	x
KW / LADERE	3,6 / 7,4 / 11 / 22	3,6 / 7,4 / 11 / 22	22+22 (dobbelt utgave)	22+22 (dobbelt utgave)	22+22
SMART	-	x	x	x	x
INTERNET TILKNYTNING	-	Ethernet	Ethernet / GSM / Wi-Fi	Ethernet / GSM	Ethernet / GSM
INTEGRERT KABEL	x	- / x ⁶⁾	-	-	-
NODDUTJØSNING AV ADEKABEL	-	x	x	x	x
BEHOV FOR RCD	A eller innebygget ¹⁾	Innebygget	A eller innebygget ¹⁾	Innebygget	Innebygget
LADEUTTAK	1	1	1-2	1-2	2
BRUKER KONTROL	x ²⁾	x ³⁾	x ³⁾	x ³⁾	x ³⁾
DYNAMISK LASTSTYRING	-	x ⁴⁾	x ⁵⁾	x ⁵⁾	x ⁵⁾
MID-METER	-	x	x ¹⁾	x ¹⁾	x

1) Modell avhengig, innebygget eller i separat boks
 2) Ensto Charger Control app
 3) EV Manager – eget abonnement
 4) Sky basert, må tilknyttes internet
 5) For Ethernet versjoner
 6) Fast kabel kun tilgjengelig for 3,6kW og 7,4kW modellene



ENSTO

Ensto Nor AS
Professor Birkelandsvei 26A,
1081 Oslo, Norge
tel. +47 22 90 44 00
firmapost@ensto.com

ensto.no

